

A close-up photograph of a dark grey ABLOY EL460 electric lock mechanism mounted on a door handle. The lock body is vertical and features several screws, a central locking bolt, and a small rectangular slot. The background is a blurred office interior with red pillars and glass partitions.

Serrures électriques

Des performances
inégalées
pour un verrouillage
Haute Sécurité

Une gamme de serrures électriques ABLOY pour chaque environnement

- 05** Serrures motorisées CERTA
- 09** Serrures à contrôle de béquille
- 12** Serrure à pêne double action
- 13** Serrures mécaniques ou à microswitch
- 14** SLIM'ATIC
- 15** Rappel normes
- 17** Accessoires



Serrures électriques ABLOY

Pourquoi choisir une serrure électrique ?

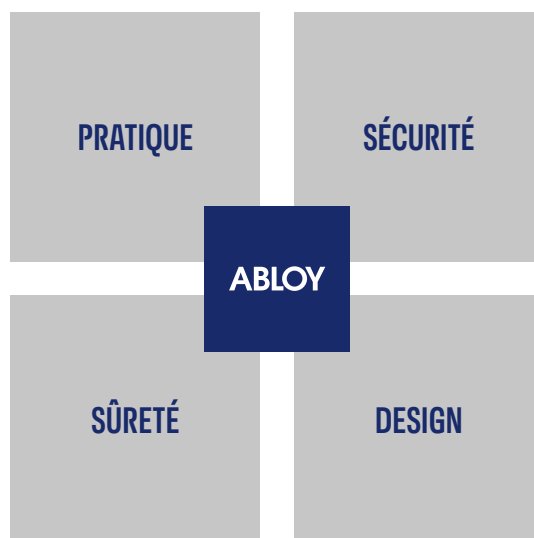
Avec une serrure électrique, vous faites le choix d'une vraie solution de verrouillage.

Par rapport à une gâche ou une ventouse, la serrure électrique offre une haute résistance mécanique et ne consomme de l'électricité que lors du déverrouillage de la porte.

Les serrures électriques ABLOY s'intègrent dans tous les systèmes de contrôle d'accès et sont faites pour résister dans la durée.

Avec les serrures électriques ABLOY, vous avez la garantie

- d'une large gamme de produits,
- d'une solution complète pour la porte,
- d'une faible consommation d'énergie,
- de la conformité aux normes de sécurité européennes,
- d'une intégration esthétique dans la porte,
- d'un confort d'utilisation,
- et de bien d'autres fonctionnalités.



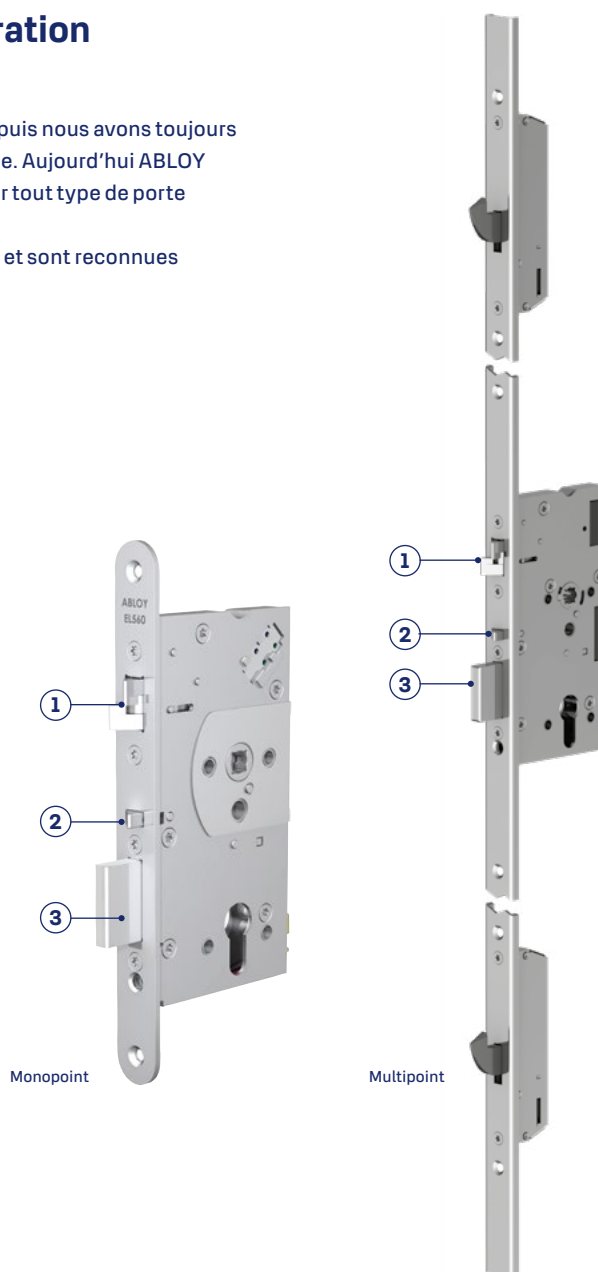
Une solution adaptée à chaque configuration

Les serrures électriques ABLOY ont été créées il y a plus de 40 ans. Ces serrures motorisées ont été les premières dans leur genre, et depuis nous avons toujours proposé les meilleures solutions de verrouillage électrique au monde. Aujourd'hui ABLOY vous offre une gamme entière de serrures électriques, pour sécuriser tout type de porte dans tout type d'environnement. Ces serrures sont conformes aux normes européennes et françaises et sont reconnues à travers le monde.

2 versions disponibles

Disponible en version monopoint ou multipoint, les serrures ABLOY remplissent toutes deux, les mêmes fonctions et sont reconnaissables par leur boîtier central avec :

- ① le pêne demi-tour "fourchette"
- ② le déclencheur
- ③ le pêne dormant



Tête à plate ou à recouvrement

Les serrures ABLOY traditionnellement équipées de tête à recouvrement, sont également disponibles en version tête à plate. Ces têtes réduisent le jeu entre la gâche et la porte, garantissant une meilleure résistance au feu, aux fumées et à l'effraction.

Monopoint ou multipoint

Avec les serrures multipoint, le niveau de sécurité et de protection est augmenté. Les 3 boîtiers constituant la serrure multipoint s'actionnent simultanément et viennent renforcer la solidité de la porte, sans nuire à la facilité d'utilisation, en comparaison d'une serrure monopoint.

Les serrures ABLOY monopoint et multipoint offrent les mêmes fonctions de remontées d'information et viennent s'intégrer dans tout type de profil de portes (bois, métal ou aluminium).



Guide des fonctionnalités

Avec ces symboles, vous pouvez facilement trouver les produits et identifier les fonctions de chaque serrure.



Béquille abaissée
Information de l'usage de la béquille



Pêne rentré
Le pêne demi-tour est rétracté



Porte verrouillée
Information quand le pêne dormant est sorti



Cylindre
Information ouverture au cylindre/à la clé



Porte fermée
Information de contact entre le pêne déclencheur et la gâche



Boucle anti-sabotage
Information câble coupé



EN179 pour la sortie libre sur voies d'évacuation



EN1125 pour sortie par barre antipanique sur voies d'évacuation



EN1634 pour l'équipement de portes coupe-feu



NFS61937 DAS pour les Dispositifs Actionnés de Sécurité



SLIM'ATIC Disponible en version applique



Têtière plate



Cylindre



Passe-câble



Serrure



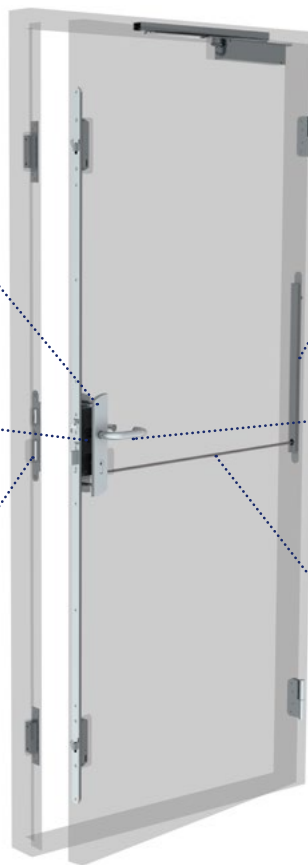
Accessoires et garnitures



Gâche



Câble



Les normes citées s'appliquent aux serrures ABLOY en fonction de leur utilisation.
La porte doit être équipée d'organes de manœuvre intérieurs adaptés pour respecter les différentes normes.

Serrures motorisées CERTA

La gamme CERTA allie les atouts d'une serrure mécanique et les bénéfices d'une serrure motorisée. Ces serrures sont le choix idéal pour des portes sous contrôle d'accès à usage très fréquent, avec ou sans besoin de remontées d'information. L'ouverture à la béquille ou au cylindre est toujours possible.

APPLICATIONS

- Portes à passage très fréquent (supérieur à 250 passages/jour)
- Locaux sensibles sous contrôle
- Portes automatisées

MODES DE FONCTIONNEMENT

Les serrures motorisées ABLOY CERTA sont équipées d'un pêne double action et d'un pêne dormant.

Le pêne dormant se rétracte lors de l'ouverture de la serrure par le moteur, alors que le pêne double action se relâche.

En cas d'urgence, la porte peut être ouverte à la béquille intérieure (sauf version Ultime).

L'ouverture au cylindre est toujours possible.

EN MODE RUPTURE (CERTA Performance et Ultime)

En cas de coupure d'alimentation, la porte se verrouillera lors de la fermeture.

EN MODE ÉMISSION (CERTA Confort)

En cas de coupure d'alimentation, les pénes restent en l'état.



Serrures motorisées CERTA Ultime

Les serrures Certa Ultime sont adaptées à des portes coupe-feu à usage très fréquent.

Il est possible de paramétrer la serrure en mode Jour (entrée et sortie libres), et mode Sécurité (entrée contrôlée).

La temporisation de verrouillage est réglable entre 2 et 15 secondes.

La béquille intérieure est contrôlée électriquement.

Version monopoint EL432/EL532*

* Disponible également en axe 50 et entraxe 70 (pour profil bois ou métal)

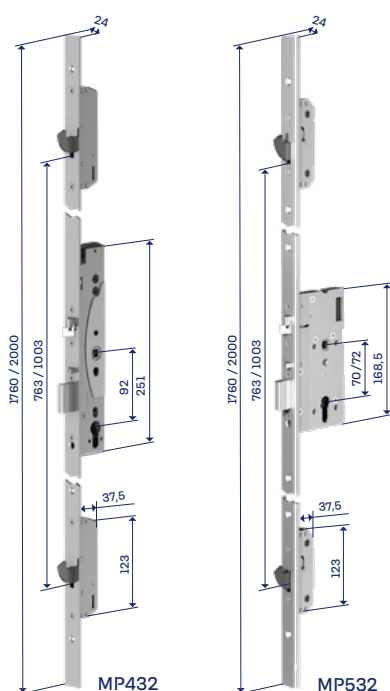
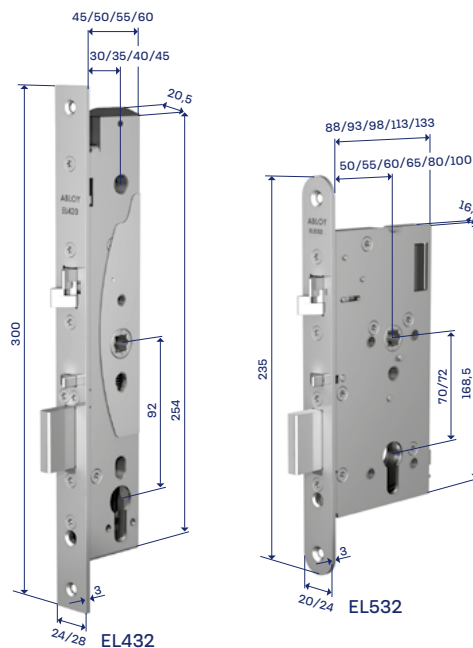
Équipements recommandés



Informations



Certifications



Version multipoint MP432/MP532*

* Disponible également en axe 50 et entraxe 70 (pour profil bois ou métal)

Équipements recommandés



Informations



Certifications



Serrures motorisées CERTA Performance

Les serrures CERTA Performance sont adaptées avec les portes servant de voie d'évacuation (EN1125/EN179) et les portes coupe-feu, à usage très fréquent. Ces serrures ont été conçues pour respecter à la fois les besoins en termes de sécurité des biens et les contraintes de sécurité des personnes, quels que soient les environnements.

Il est possible de paramétrer la serrure en mode Jour (entrée et sortie libres), et mode Sécurité (entrée contrôlée).

Dans toutes les configurations, il est possible de déverrouiller mécaniquement la porte avec la béquille intérieure, par une action sur le cylindre ou au moteur, à distance, sur ordre du contrôle d'accès.

La temporisation de reverrouillage est réglable entre 2 et 15 secondes.

Version monopoint EL420/EL520*

* Disponible également en axe 50 et entraxe 70 (pour profil bois ou métal)

Équipements recommandés



E324/EA306

EA219

EA281

CY323T

EH070

SLIM'ATIC

Informations



Béquille abaissée

Cylindre

Pêne rentré

Porte fermée

Porte verrouillée

Boucle anti-sabotage

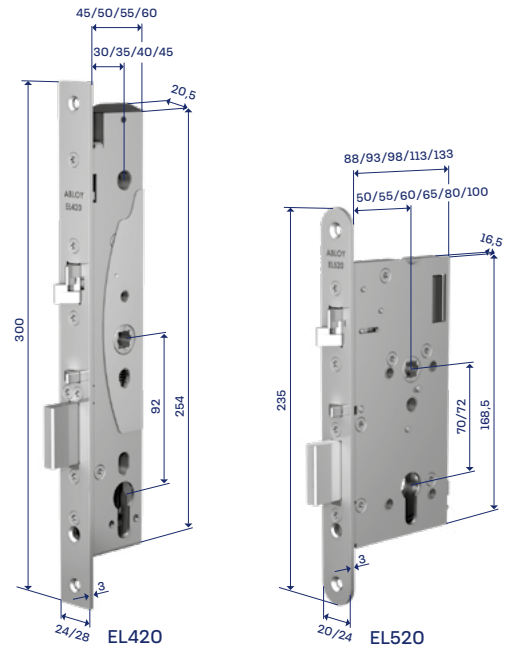
Certifications



PANIC

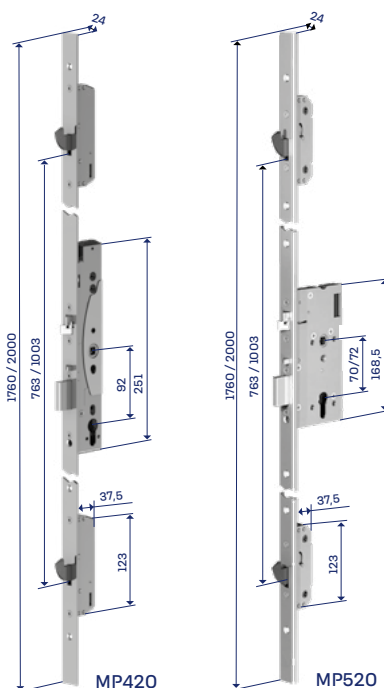
EXIT

FIRE



EL420

EL520



MP420

MP520

Version multipoint MP420/MP520*

* Disponible également en axe 50 et entraxe 70 (pour profil bois ou métal)

Équipements recommandés



E324/EA306

EA219

EA281

CY323T

EH070

SLIM'ATIC

Informations



Béquille abaissée

Cylindre

Pêne rentré

Porte fermée

Porte verrouillée

Boucle anti-sabotage

Certifications



PANIC

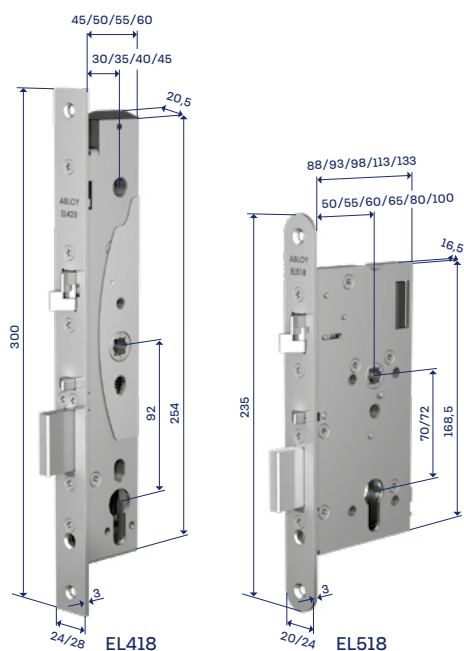
EXIT

FIRE

Serrures motorisées CERTA Confort

Les serrures CERTA Confort sont adaptées avec les portes servant de voie d'évacuation (EN1125/EN179) et les portes coupe-feu, à usage fréquent. Ces serrures allient les atouts d'une serrure mécanique et les bénéfices d'une serrure motorisée, sans besoin de remontée d'information.

Dans toutes les configurations, il est possible de déverrouiller mécaniquement la porte avec la béquille intérieure, par une action sur le cylindre ou au moteur, à distance, sur ordre du contrôle d'accès.



Version monopoint EL418/EL518*

* Disponible également en axe 50 et entraxe 70 (pour profil bois ou métal)

Équipements recommandés



Informations



Porte fermée

Certifications



Version multipoint MP418/MP518*

* Disponible également en axe 50 et entraxe 70 (pour profil bois ou métal)

Équipements recommandés

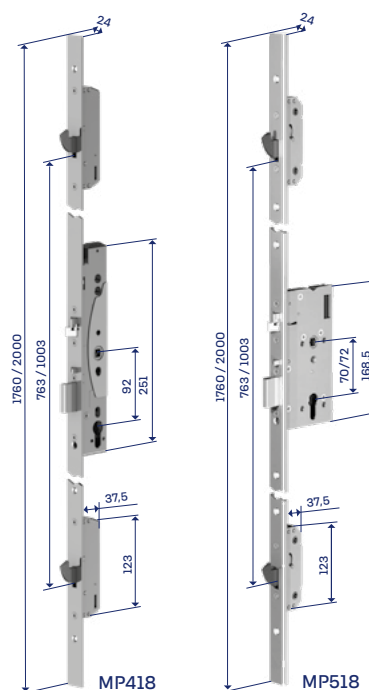


Informations



Porte fermée

Certifications



Serrures à contrôle de béquille

ABLOY offre une gamme complète de serrures à contrôle de béquille pour tout type de porte ou d'usage, en version monopoint et multipoint. Celle-ci inclut également des serrures avec des fonctions de contrôle de la béquille extérieure et permettant la sortie libre par la béquille intérieure.

APPLICATIONS

- Portes à passage fréquent (supérieur à 100 passages/jour)
- Locaux sous contrôle d'accès

MODE DE FONCTIONNEMENT

Les serrures à contrôle de béquille sont équipées d'un pêne double action et d'un pêne dormant.

Le pêne dormant se rétracte lors de l'ouverture, alors que le pêne double action se relâche.

Les serrures reverrouillent automatiquement à la fermeture de la porte.

Ces serrures à béquilles contrôlées peuvent fonctionner en émission ou en rupture.

- En fonctionnement à émission, la serrure peut être ouverte quand la serrure est alimentée, mais ne peut l'être en cas de coupure de courant.
- En fonctionnement par rupture, ces fonctions sont inversées.

Ces serrures à contrôle de béquille peuvent être utilisées sur des issues de secours équipées de béquilles certifiées EN179 ou de barres antipanique EN1125. Ces serrures peuvent être contrôlées par un système extérieur type contrôle d'accès, centrale, clavier ou bouton-poussoir.

Les serrures à contrôle de béquille ABLOY offrent les mêmes fonctions de remontées d'information et viennent s'intégrer dans des portes en bois ou métal ou sur des portes en aluminium/à profil étroit.



Conformité DAS

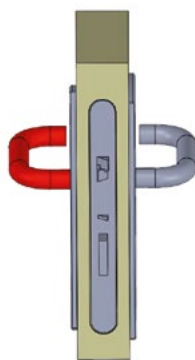
Les serrures électriques ABLOY installées avec le boîtier électronique CKELDAS peuvent être connectées au Système de sécurité Incendie avec une Unité de gestion centralisée ou à un BBG pour être conforme à la norme NFS61937 (DAS).



Boîtier électronique CKELDAS

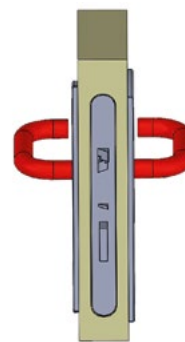
Sortie libre

Des carrés spécifiques ont été développés pour ces serrures à double fouillot, afin de permettre une sortie libre avec la béquille intérieure. Seule la béquille extérieure est contrôlée. De plus l'ouverture au cylindre est toujours possible.



Entrée et sortie contrôlées

Avec les serrures à double béquille contrôlée, les béquilles intérieure et extérieure sont simultanément contrôlées ou libérées. Là aussi, l'ouverture au cylindre est toujours possible.



Serrures à contrôle de béquille et sortie libre

Les serrures à contrôle de béquilles ABLOY peuvent être utilisées sur les portes d'évacuation où la fonction sortie libre à la béquille intérieure est nécessaire. Seule la béquille extérieure est contrôlée.

Dans toutes les configurations, il est possible de déverrouiller mécaniquement la porte à la béquille intérieure ou par une action sur le cylindre.

Menuiserie aluminium coffre étroit

- Version monopoint EL460
- Version multipoint EL460/466

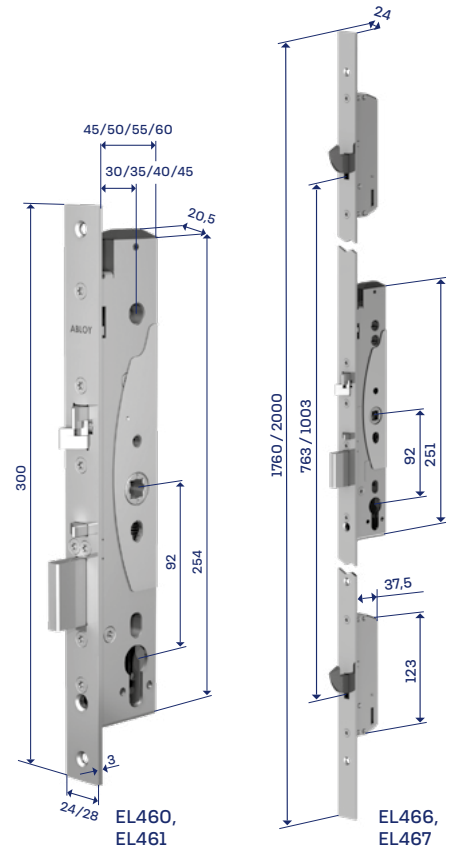
Équipements recommandés



Informations



Certifications



Menuiserie bois et métal coffre standard

- Version monopoint EL560/EL564*
- Version multipoint EL566*

* Disponible également en axe 50 et entraxe 70 (pour profil bois ou métal)

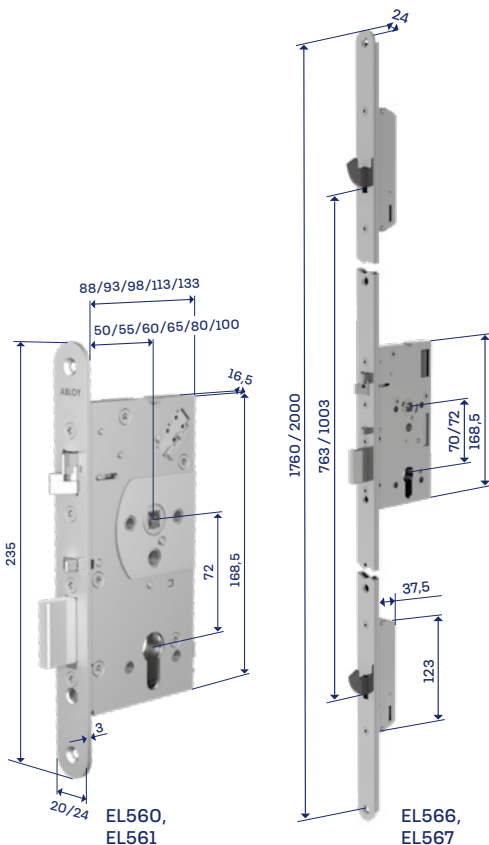
Équipements recommandés



Informations



Certifications



Serrures à double contrôle de béquille

Les serrures à double contrôle de béquille peuvent être utilisées pour contrôler les entrées et les sorties.

Les béquilles intérieure et extérieure sont simultanément contrôlées ou libérées.

Dans toutes les configurations, il est possible de déverrouiller mécaniquement par une action sur le cylindre.

Menuiserie aluminium coffre étroit

- Version monopoint EL461
- Version multipoint EL467

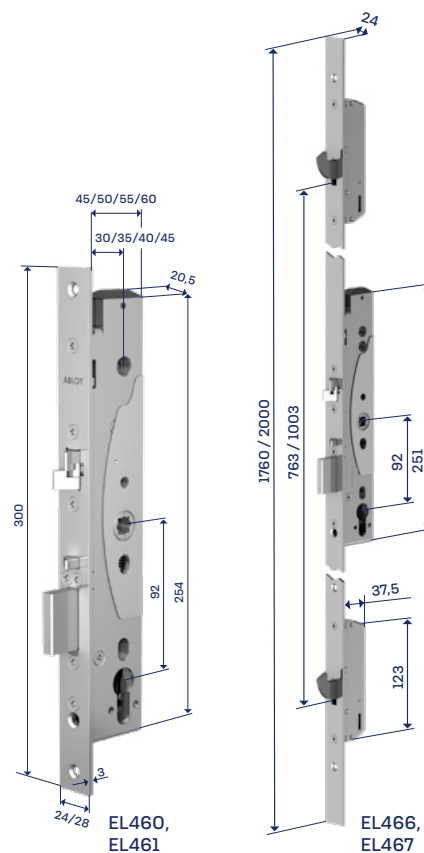
Équipements recommandés



Informations



Certifications



Menuiserie bois et métal coffre standard

- Version monopoint EL561/EL565*
- Version multipoint EL565/EL567*

* Disponible également en axe 50 et entraxe 70 (pour profil bois ou métal)

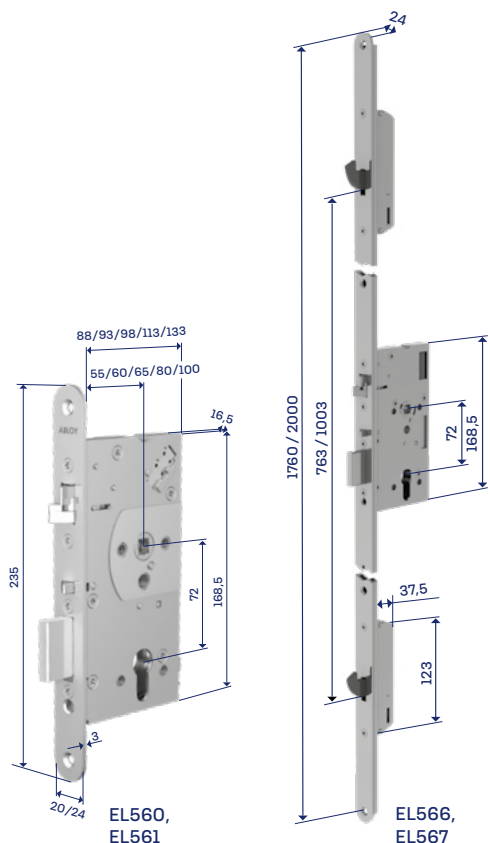
Équipements recommandés



Informations



Certifications



EL404

Serrure double action

Fonction pousser ou tirer

La serrure ABLOY EL404 avec son pêne double action est une innovation qui se distingue par l'adaptabilité de son axe.

Cette serrure est typiquement utilisée sur des portes à profil étroit de 25 à 35 mm, grâce à son axe adaptable.

Cette serrure est spécialement conçue pour gagner en durabilité et en confort d'utilisation, notamment sur les portes va-et-vient tout en proposant une solution peu coûteuse par rapport à une serrure électrique traditionnelle.

APPLICATIONS

- Portes automatiques et battantes.
- Portes à faible usage (100 passages/jour)

MODE DE FONCTIONNEMENT

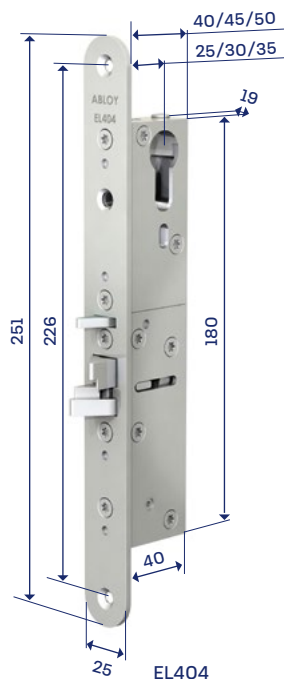
Comme les autres serrures Abloy, elle peut être configurée et fonctionner en mode émission ou rupture.

EN MODE ÉMISSION

La serrure peut être ouverte quand la serrure est alimentée, mais ne peut l'être en cas de coupure de courant.

EN MODE RUPTURE

En fonctionnement par rupture, ces fonctions sont inversées.



Serrure EL404

Équipements recommandés



EA308



EA221



EA281

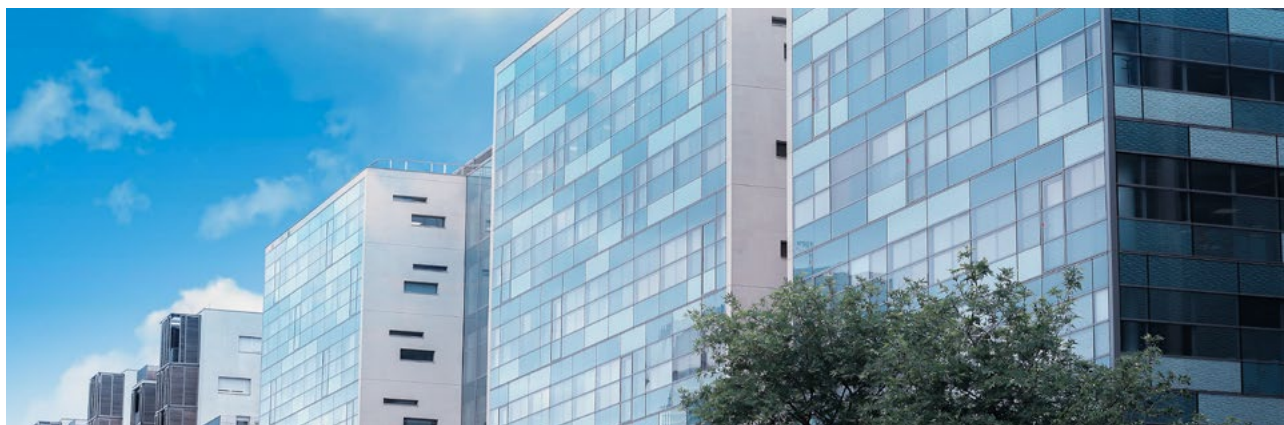


CY323T

Informations



Porte fermée



EL160

Serrures mécaniques ou à microswitch

La gamme de serrures ABLOY inclut des serrures à microswitch ou mécaniques, avec les mêmes dimensions que les serrures à béquilles contrôlées. Ces serrures offrent le même niveau de sécurité que les serrures à béquilles contrôlées et sont disponibles en monopoint ou en multipoint. Les serrures à microswitch sont utilisées sur des portes où il est nécessaire d'avoir des remontées d'information concernant l'état de la porte, sans pour autant qu'elle soit sous contrôle d'accès.

La porte peut être connectée à une centrale d'alarme. Les serrures mécaniques sont adaptées pour les portes ne nécessitant pas de contrôle d'accès ou de remontées d'informations. Les serrures mécaniques à microswitch ABLOY offrent les mêmes fonctions de remontées d'information et viennent s'intégrer dans des portes en bois ou métal ou sur des portes en aluminium/à profil étroit.

Menuiserie aluminium coffre étroit

- Version monopoint ELO60/EL260
- Version multipoint ELO66/EL266

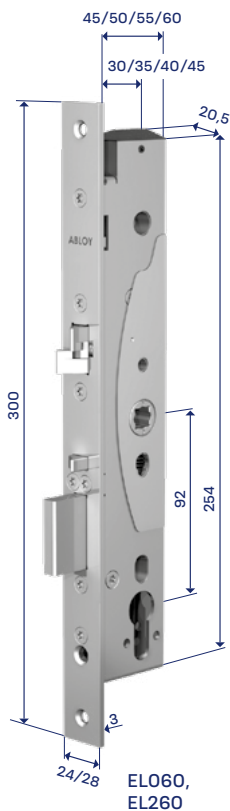
Équipements recommandés



Informations (non disponibles avec les serrures mécaniques)



Certifications



ELO60, EL260

Menuiserie bois ou métal

- Version monopoint EL16X ou EL360*
- Version multipoint MP16X ou MP366*

* Disponible également en axe 50 et entraxe 70 (pour profil bois ou métal)

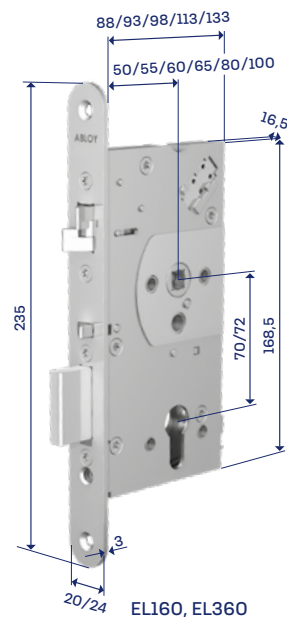
Équipements recommandés



Informations (non disponibles avec les serrures mécaniques)



Certifications



EL160, EL360

* Non utilisé avec les serrures mécaniques.

SLIM'ATIC

Serrures en applique multipoint ou kit pour serrure monopoint

SLIM'ATIC a été créé pour répondre aux besoins en rénovation ou pour renforcer la sécurité sur des portes existantes.

Les serrures ou kits SLIM'ATIC conservent toutes les fonctionnalités et certifications des serrures ABLOY (motorisées, à contrôle de béquille ou mécaniques, avec ou sans microswitch), afin d'équiper des voies d'évacuation ou des portes soumises à un trafic important. Ils ont été conçus pour respecter les contraintes de rénovation sur des portes coupe-feu, n'autorisant pas de travaux lourds, tout en conservant les performances reconnues des serrures ABLOY encastrées.

SLIM'ATIC intègre les serrures ABLOY multipoint CERTA & EL dans des capots spécialement conçus, pour permettre une pose en applique. Des kits de mise en applique pour les serrures monopoint (serrures à commander séparément) sont également disponibles, ainsi que différents accessoires (gâches plates ou à recouvrement, goulotte, passe-câble).



APPLICATIONS

Rénovation (y compris sur des portes coupe-feu, voies d'évacuation ou issues de secours).

MODE DE FONCTIONNEMENT

Les serrures ABLOY en version SLIM'ATIC ou posées avec un kit sont équipées d'un pêne double action et d'un pêne dormant.

Le pêne dormant se rétracte lors de l'ouverture de la serrure par le moteur, alors que le pêne double action se relâche à l'ouverture. Les serrures reverrouillent automatiquement à la fermeture de la porte. La béquille extérieure est contrôlée électriquement. En cas d'urgence ou de coupure de courant, la porte peut être ouverte à la béquille intérieure, sur les modèles à sortie libre.

L'ouverture au cylindre est toujours possible.



Normes

EN14846 : la norme des serrures électromécaniques

Toutes les serrures à profil européen, commercialisées au sein de l'UE sont testées et certifiées selon les critères prévus par cette norme. La norme EN14846 combine des critères de tests mécaniques (que l'on retrouve dans la norme EN12209) avec de nouveaux tests électriques, ce qui garantit leur polyvalence. Cette certification créée en 2008 établit les nouveaux standards concernant les remontées d'informations et le fonctionnement électrique des serrures.

1		2		3		4		5	6			7		8		9	
Catégorie d'utilisation		Endurance et charge sur le pêne demi-tour		Masse de la porte et effort de fermeture		Aptitude à une utilisation sur les portes coupe-feu et/ou pare-fumées		Sécurité des personnes	Résistance (de A à P)			Sécurité des biens et résistance au perçage		Fonction de sécurité électrique		Sécurité de la manipulation électrique	
Grade 1	Portes résidentielles	Grade A	50 000 cycles	Grade 1	Jusqu'à 100 kg/ 50N max	D	Non utilisable	Aucune exigence	Corrosion	Température	Humidité	Grade 0	Pas d'exigence	Grade 0	Pas d'exigence	Grade 0	Pas d'exigence
Grade 2	Portes de bureau	Grade M	200 000 cycles/ 25 N de charge sur le pêne demi-tour	Grade 5	Jusqu'à 200 kg/ 25N max	C	30 min. minimum		Aucune résistance	Aucune résistance	Aucune résistance	Application EN 12209		Grade 1	Indication du statut	Grade 1	Protection contre décharge électro-statique
Grade 3	Bâtiment public	Grade Y	201 000 cycles/ 25 à N de charge sur le pêne demi-tour	Grade 9	Jusqu'à 200 kg/ 15N max	F	120 min. minimum		Résistance modérée	+ 5 °C à +55 °C	Niveau 1					Grade 2	+ Protection lors de la manipulation des fils
									Résistance élevée	- 10 °C à +55 °C	Niveau 2					Grade 3	+ Résistance aux décharges/ perturbations électro-statiques (EN61000-4-2)
										- 25 °C à +70 °C							



NORME NF

Toutes les serrures ABLOY sont testées selon la norme NF EN 61000-6-1 sur la compatibilité électromagnétique (CEM) et sont testées contre l'émission électrique et l'interférence.

Normes

Norme DAS (NFS61937) : la norme des Dispositifs Actionnés de Sécurité

Dès qu'une porte contrôlée électriquement en sortie assure une fonction d'évacuation, l'élément de verrouillage (qui peut être relié à un système de sécurité incendie) installé sur cette porte doit être conforme à la norme française NFS61937, communément appelée DAS.

Les dispositifs certifiés DAS doivent se mettre en position de sécurité afin de permettre l'évacuation en moins d'1 seconde, même si une force de 100 kg est appliquée sur la porte. Pour être conforme à la Norme DAS, les serrures ABLOY installés avec un circuit électronique DAS doivent être connectées au Système de sécurité Incendie avec une Unité de gestion centralisée ou à un BBG (déclencheur manuel autonome).

L'ouverture d'urgence est faite suite à une demande sur le déclencheur manuel autonome relié directement à la porte ou sur ordre de l'UGCIS.



Serrures DAS

	Monopoint	Multipoint
Profil Standard (Bois et Métal)	EL560	EL566
	EL564	
Profil étroit	EL460	EL466



Norme EN179 : la norme des fermetures d'issues de secours

Dès lors que des portes peuvent être utilisées pour évacuer ou dans des situations d'urgence, l'évacuation effective et sûre doit être possible par une manœuvre unique de la main pour déverrouiller la fermeture d'urgence. La béquille intérieure doit avoir une forme de U, pour limiter tout risque d'accroche.

La serrure et la béquille doivent avoir été testées ensemble et certifiées conformes.

Norme EN1125 : la norme des fermetures antipanique sur voies d'évacuation

Dès lors qu'une porte sera utilisées pour évacuer dans un contexte d'urgence ou de panique et avec la présence éventuelle d'un nombre élevé de personnes qui n'ont aucune connaissance des voies de secours à emprunter, ni des dispositifs installés au niveau des issues de secours, une évacuation sûre et efficace doit être possible une seule manœuvre par pression de la main ou du corps sur la porte, sans connaissance préalable de la fermeture.

La priorité est donnée à la facilité d'ouverture par toute personne, notamment les enfants, les personnes âgées, les handicapés.

La serrure et les équipements antipaniques doivent avoir été testées ensemble et certifiées conformes.



Accessoires

Utiliser les accessoires ABLOY permet d'assurer un fonctionnement optimum de la serrure quel que soit l'environnement de la porte. Les serrures ABLOY sont connues et testées avec ces accessoires.

Il est donc fortement recommandé d'utiliser ces équipements, conçus pour assurer la sécurité et la fiabilité de la porte.

En choisissant les modèles de gâche conçus par ABLOY pour équiper les serrures électriques, vous limitez les risques d'à-coups et vous prolonger la durée de vie des serrures.

Les passe-câbles ABLOY constituent la protection la plus adaptée pour les connectiques des serrures.

Ces protections assurent le bon fonctionnement des connectiques et augmentent la durabilité du câble. Ils sont disponibles en 2 versions. L'EA280, d'une longueur de 6 m, fourni en standard, est recommandé pour les portes avec un angle d'ouverture maximum de 120°.

La version 10 m en option, EA281 est recommandée pour les portes avec un angle d'ouverture maximum de 180°.



Passe-câble



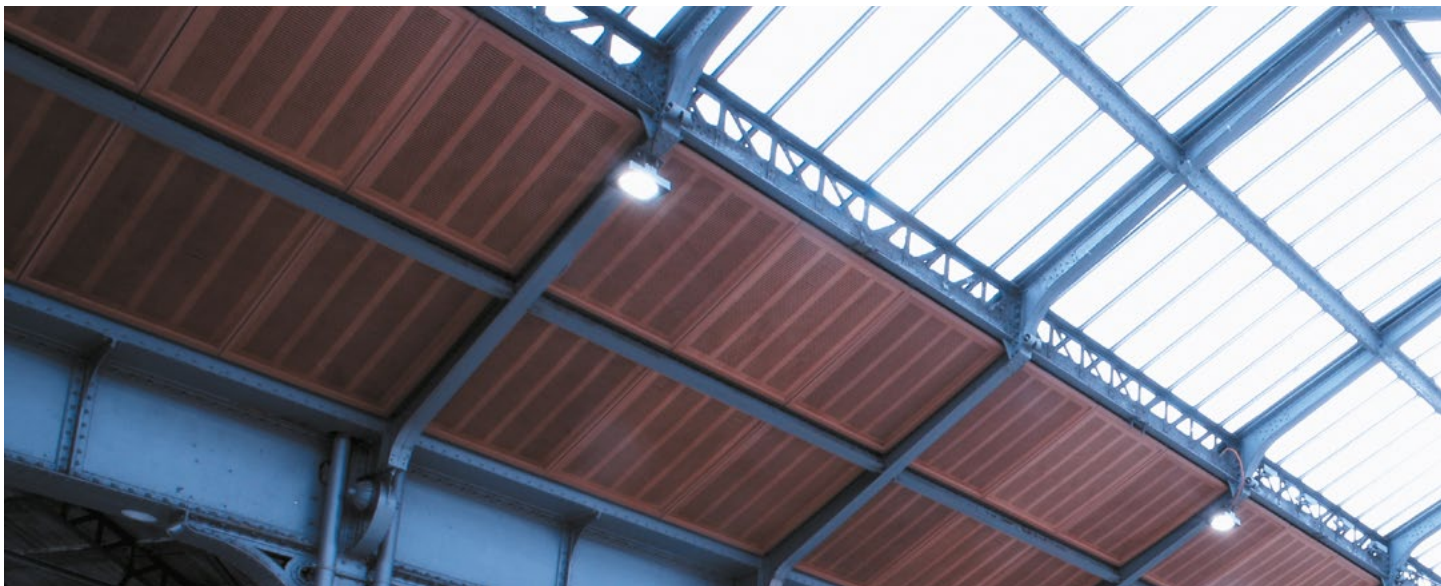
Câble et connecteur soudé

Codification serrures ABLOY

K	E	L	5	6	4	1	0	0	1	5	0			
K Kit avec gâche, câble...	EL Serrure électrique	MP Serrure motorisée	2 Serrure motorisée	6 Serrure à contrôle de béquille	0 Chiffre pair Menuiserie aluminium / Profil étroit	1 Chiffre impair Menuiserie bois ou métal / Profil standard	0 Chiffre pair Béquille contrôlée / Sortie libre	0 Chiffre pair Béquille contrôlée / Sortie libre	1 Chiffre impair Béquilles contrôlées en entrée et en sortie	5 = 55 mm	6 = 60 mm	7 = 65 mm	8 = 80 mm	9 = 100 mm

Accessoires

				Serrures	EL404	EL460	EL461	EL466	EL467	
Cylindre	PROTEC ²									
	Demi-cylindre			CY321T	X	X	X	X	X	
	Demi-cylindre renforcé			CY331T	X	X	X	X	X	
	Cylindre double			CY322T	X	X	X	X	X	
	Cylindre double renforcé			CY332T	X	X	X	X	X	
	Cylindre à bouton			CY323T	X	X	X	X	X	
	Cylindre à bouton renforcé			CY333T	X	X	X	X	X	
Câble	6 m			EA211	X					
	6 m			EA218		X	X	X	X	
	6 m			EA230						
	10 m			EA221	X					
	10 m			EA219		X	X	X	X	
	10 m			EA231						
Passe-câble				EA280	X	X	X	X	X	
				EA281	X	X	X	X	X	
Gâche	Désignation	Traîne en mm	Sens							
Coffre principal	Gâche plate épaisseur 2,5 mm			4613100000	X					
	Gâche plate épaisseur 5 mm			4614100000	X					
	Gâche plate réversible tirante ou poussante			EA307100000	X					
	Gâche d'angle			8	Gauche	EA321100002		X	X	X
	Gâche plate			16,1		EA322100000		X	X	X
	Gâche plate pour axe 50/70 mm			17,1		EA322-20mm		X	X	X
	Gâche d'angle			25	Droite	EA323100001		X	X	X
	Gâche d'angle			25	Gauche	EA323100002		X	X	X
	Gâche plate			8,1		EA324100000		X	X	X
	Gâche plate			Sans traîne		EA325100000		X	X	X
	Gâche plate			3,1		EA326100000		X	X	X
	Gâche plate			6,1		EA327100000		X	X	X
	Gâche plate			12,1		EA328100000		X	X	X
	Gâche plate			38,1		EA329100000		X	X	X
	Gâche plate			Sans traîne		EA330		X	X	X
NC	Gâches et têtes spéciales 20 mm centrées 50-100/72 mm			SA00020						
Coffres auxiliaires	Jeux de gâches plates (serrures multipoint)			EA306000000		X		X	X	
NC	Gâche de 20mm (série EL)			G01-135						
Coffres auxiliaires	Jeux de gâches d'angle (serrures multipoint)			LP781		X		X	X	





SECURED BY
ABLOY

ABLOY propose des solutions de sécurité et de verrouillage innovantes, afin de rendre le monde plus sûr. Combinant l'expertise mécanique et électronique, ABLOY développe des solutions de sécurité de pointe pour protéger les personnes, les biens et les entreprises. ABLOY fait partie du groupe ASSA ABLOY, leader mondial des solutions d'accès. Chaque jour, nous permettons aux personnes de se sentir en sécurité et d'évoluer dans un monde plus ouvert.

ABLOY France
106 avenue Marx Dormoy
92120 Montrouge - France
Tél. : +33 (0)1 39 46 11 44
www.abloy.fr
info@abloy.fr

