

FICHE TECHNIQUE

PAUMELLES CLX HD OF / VANTAIL PASSIF

STAC



Le jeu de **PAUMELLES CLX HD** pour vantail passif en ouverture à la française Gorge Européenne a été testé conformément à la procédure d'essais habituelle décrite dans ces publications:

UNE-EN 1191: Fenêtres et portes. Résistance à ouvertures et fermetures répétées. Méthode d'essais.

UNE-EN 12400: Fenêtres et portes piétonnes. Durabilité mécanique. Spécifications et classification.

UNE-EN 1670 Ferrages pour la construction. Résistance à la corrosion. Exigences et méthodes d'essais.

MATÉRIAUX:

- Corps en aluminium
- Boulons, vis et platines en acier inoxydable -
- Douille, couvercles et clips en polyamide



Les essais et résultats sont les suivants:

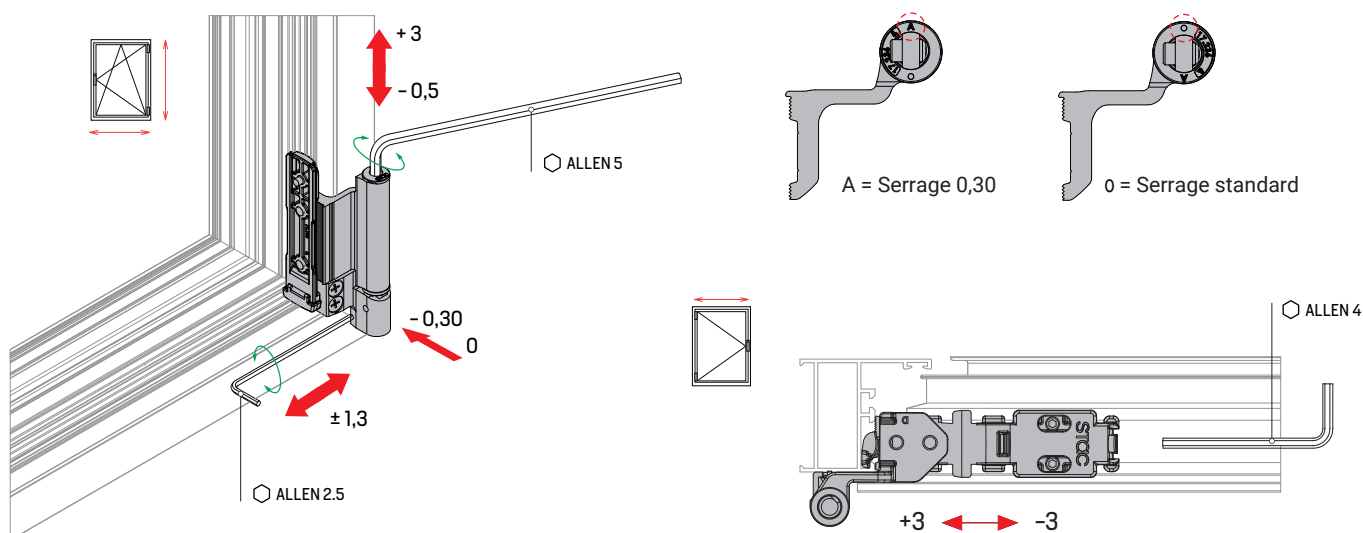
DURABILITÉ (20.000 cycles en battement)	SATISFAISANT
--	--------------

En accord avec la norme UNE-EN 1191 / UNE-EN 12400, le système OF de STAC se classe comme: suit

-	4	160	0	1	4	-	8	3300 / 1200
---	---	-----	---	---	---	---	---	-------------

Les valeurs indiquées ici ont été obtenues dans le laboratoire Applus+, selon les normes UNE-EN 1191 / UNE-EN 12400 conformément à la procédure d'essais habituelle décrite dans ces publications.

RÉGLAGES



FICHE TECHNIQUE

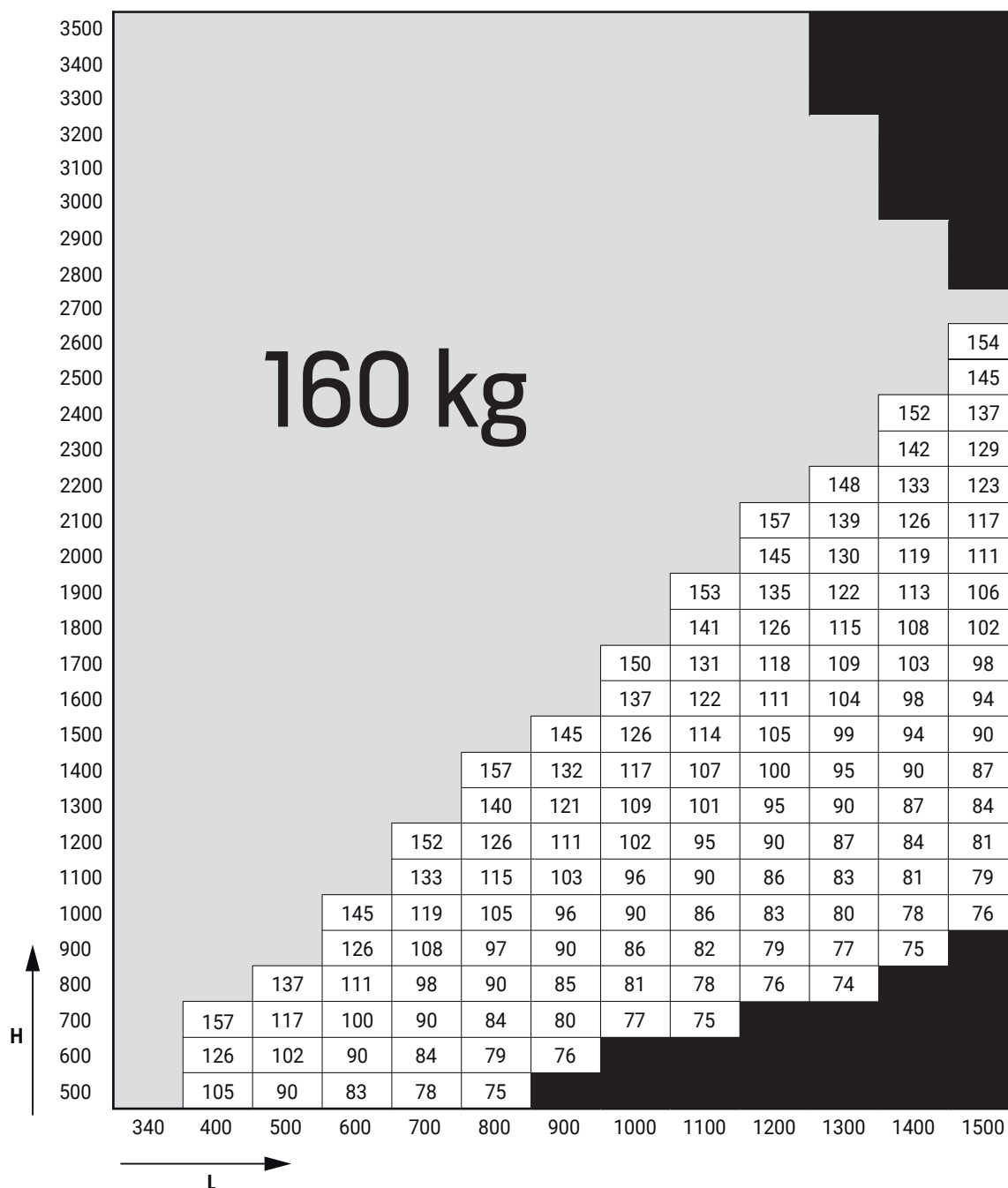
PAUMELLES CLX HD OF / VANTAIL PASSIF

STAC



TABLE DE POIDS MAXIMUM

Les limites fixées pour le jeu de PAUMELLES CLX HD d'ouverture OF / vantail passif pour Gorge européenne sont les suivantes :



	Configuration avec poids maximal
XX	Configuration avec limitation de poids
	Configurations non réalisables

Pour d'autres configurations de fenêtre et de poids, consultez le département technique de STAC.

En outre, l'emplacement de la fenêtre ou la hauteur de la poignée peuvent faire varier les paramètres recommandés.