



Hahn Klemmband G

Das schnelle Band für leichte Türen

F La paumelle rapide pour portes légères
GB The quick hinge for light-weight doors



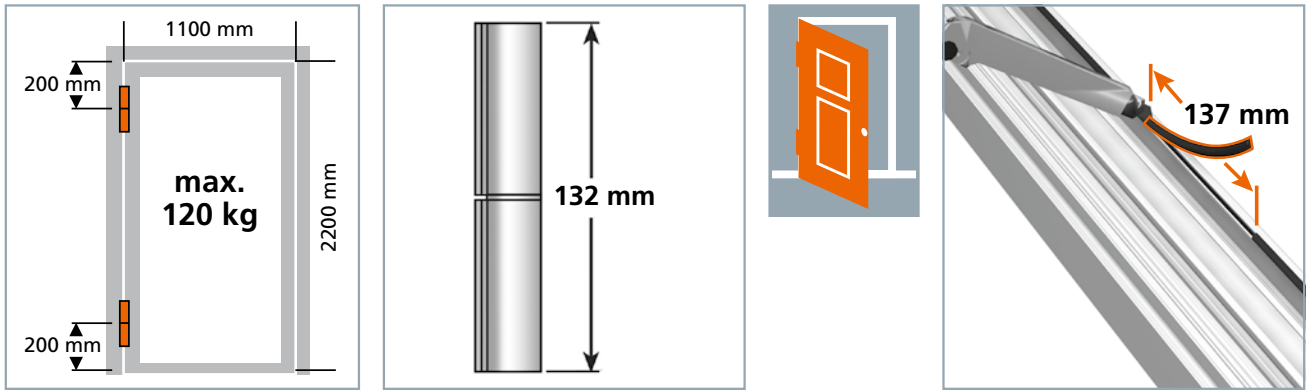
- Einbauanleitung
- Notice de montage
- *Installation instructions*



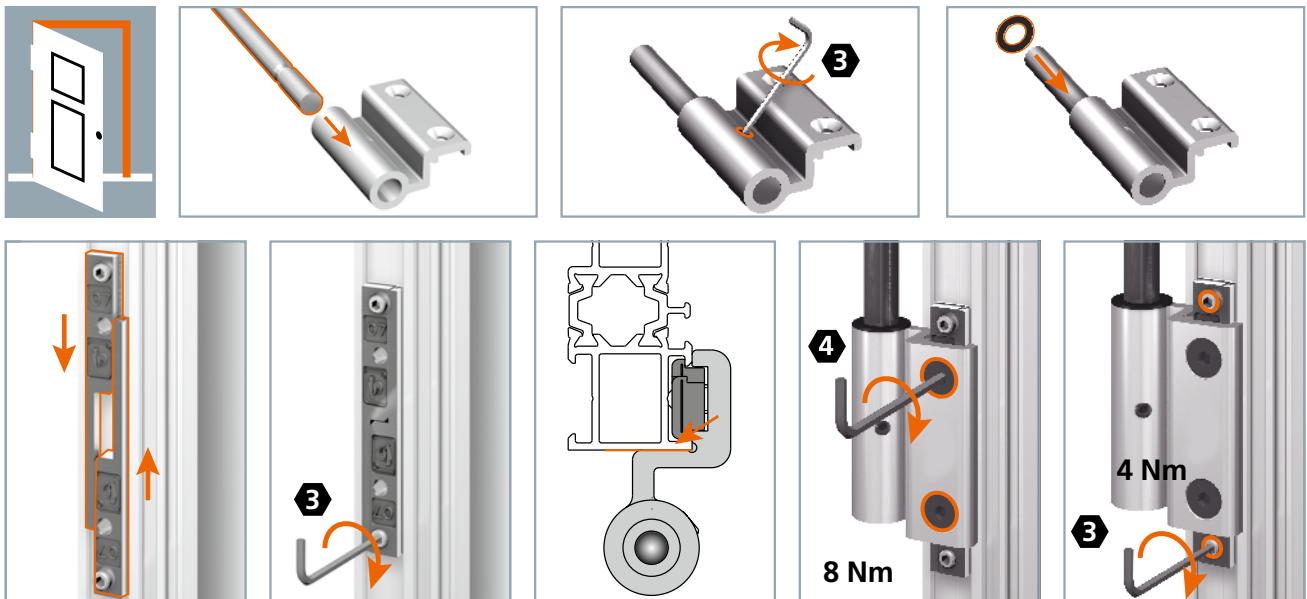


Einbauanleitung
Notice de montage
Installation instructions

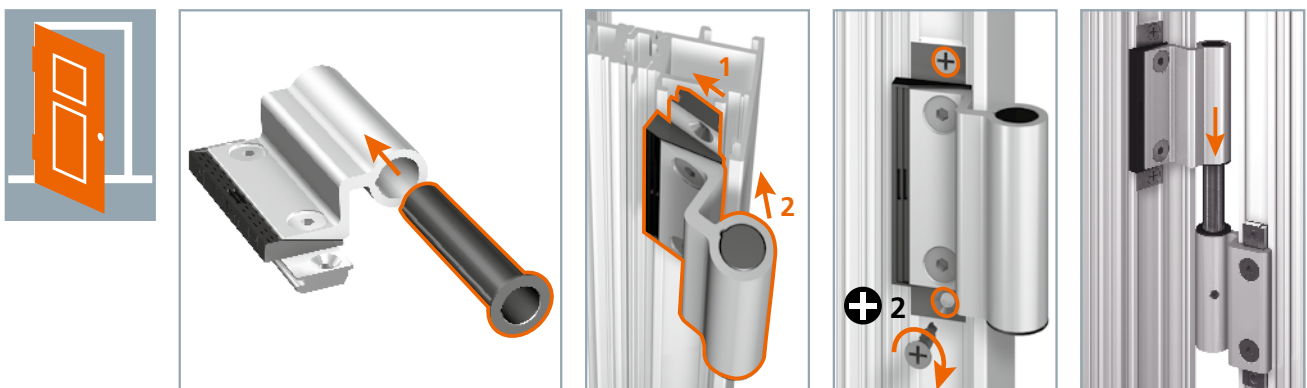
Vorbereitung · Préparation · Preparation



Montage des Rahmenbandteils · Montage du dormant de paumelle · Installation of hinge for frame



Montage des Flügelbandteils · Montage de l'ouvrant de paumelle · Installation of sash part of the hinge

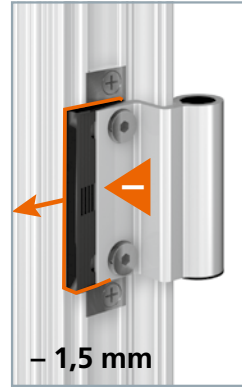
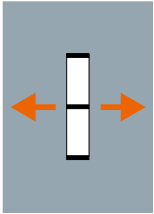


Einstellanleitung
Notice de réglage
Adjustment instructions



zweiteilig
deux lames
two-piece

Horizontalverstellung · Réglage horizontale · Horizontal adjustment





Dr. Hahn GmbH & Co. KG

Trompeterallee 162–170 · D-41189 Mönchengladbach · Postfach 40 01 09 · D-41181 Mönchengladbach
Phone + 49 (0) 2166/954-3 · Fax + 49 (0) 2166/954-444 · Internet www.dr-hahn.com · E-Mail sales@dr-hahn.com