

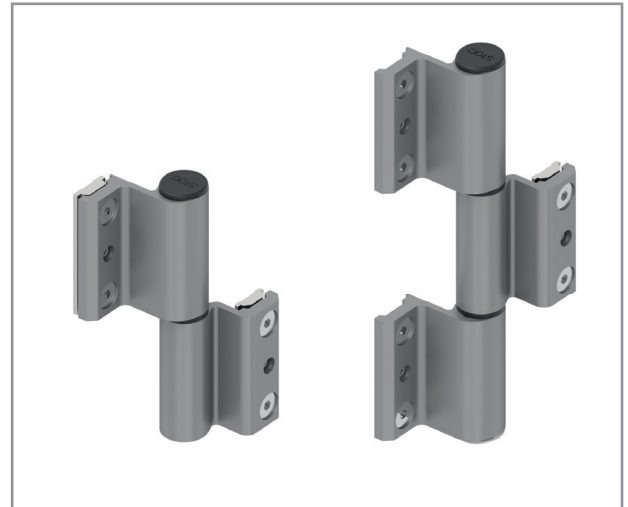
■ **NORMATIVA**

El artículo **BISAGRA DE PUERTA ACRUX DE CANAL EUROPEO** ha sido sometido a ensayos de acuerdo con la siguiente normativa:

UNE-EN 1935:2002. Herrajes para la edificación. Bisagras de un solo eje. Requisitos y métodos de ensayo.

UNE-EN 1935/AC:2004. Herrajes para la edificación. Bisagras de un solo eje. Requisitos y métodos de ensayo.

UNE-EN 1670: 2007. Herrajes para la edificación. Resistencia a la corrosión. Requisitos y métodos de ensayo.



■ **CLASIFICACIÓN DE LAS BISAGRAS**

1	2	3	4	5	6	7	8
3	7	4	0	1	4	0	11

Los valores que aquí se indican han sido obtenidos en el Laboratorio de Ensayos STAC, según normas UNE-EN 1935:2002 y UNE-EN 1935/AC:2002 siguiendo el procedimiento habitual de ensayo recogido en dichas normativas.

Dígito 1	Categoría de uso	Grado 3 - Pesado. Para uso en edificios, uso de alta frecuencia, poca intención de manejo cuidadoso, riesgo de accidentes o mal uso.
Dígito 2	Durabilidad	Grado 7 - 200.000 ciclos (sólo bisagras de puerta)
Dígito 3	Masa de ensayo	Grado 4 - 80 kg
Dígito 4	Resistencia al fuego	Grado 0 - No aptas para su uso en montajes de puertas cortahumo / cortafuegos.
Dígito 5	Seguridad de personas	Grado 1 - Todas las bisagras deben cumplir los requisitos esenciales de seguridad de uso.
Dígito 6	Resistencia a la corrosión	Grado 4 - Muy alta resistencia a la corrosión. Uso en atmósferas marinas expuestas o ambientes industriales muy contaminados.
Dígito 7	Seguridad de bienes	Grado 0 - No es adecuado para su uso en puertas antirrobo.
Dígito 8	Grado de bisagra	Grado 11 - Puerta de prueba de 80 kg. 200.000 ciclos de prueba.

■ **REFERENCIAS**

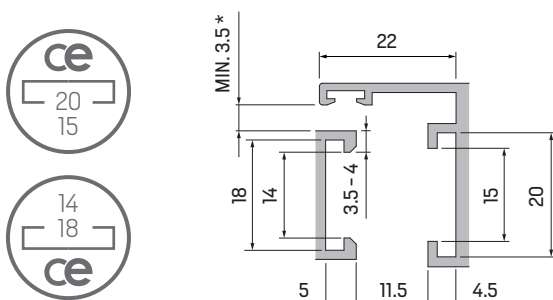
010	D I	**	BISAGRA ACRUX (2 PALAS)
PO10	D	**	BISAGRA ACRUX (3 PALAS)
STC-MC-0011			PIEZA DE REGULACIÓN VERTICAL

** ACABADOS **D** MANO DERECHA **I** MANO IZQUIERDA

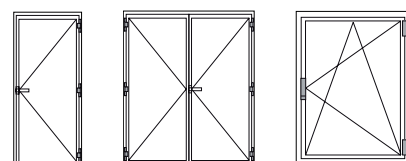
■ **MATERIALES**

- **Cuerpo**, aluminio extruído
- **Contraplacas**, aluminio extruído
- **Bulón**, acero AISI 303
- **Arandela de desgaste**, POM (Delrin 100)
- **Tapa**, poliamida PA6
- **Casquillo**, poliamida PA6 + 30% fibra de vidrio

■ **CANAL EUROPEO**

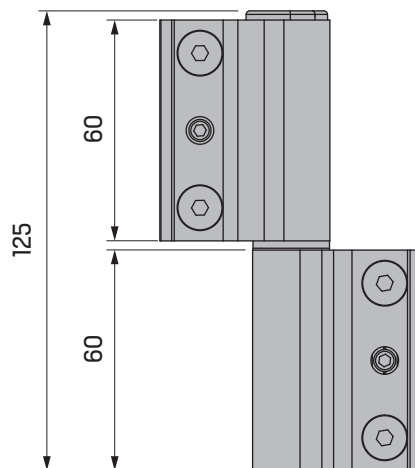
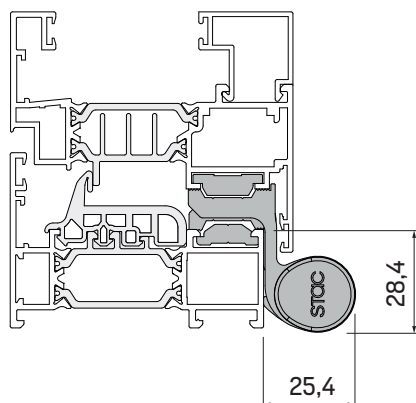


■ **TIPOS DE APERTURA**



- **Puerta**, 1 hoja
- **Puerta**, 2 hojas
- **Ventana**, oscilobatiente

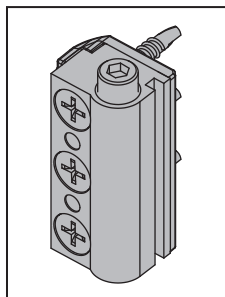
■ **DIMENSIONES GENERALES** 010D/lxx



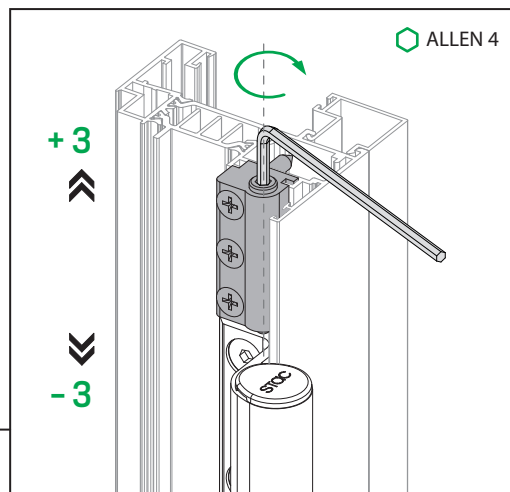
■ **REGULACIONES** 010D/lxx

STC-MC-0011

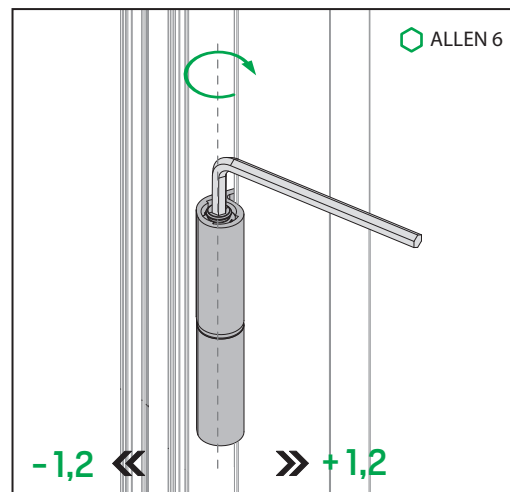
PIEZA DE REGULACIÓN VERTICAL



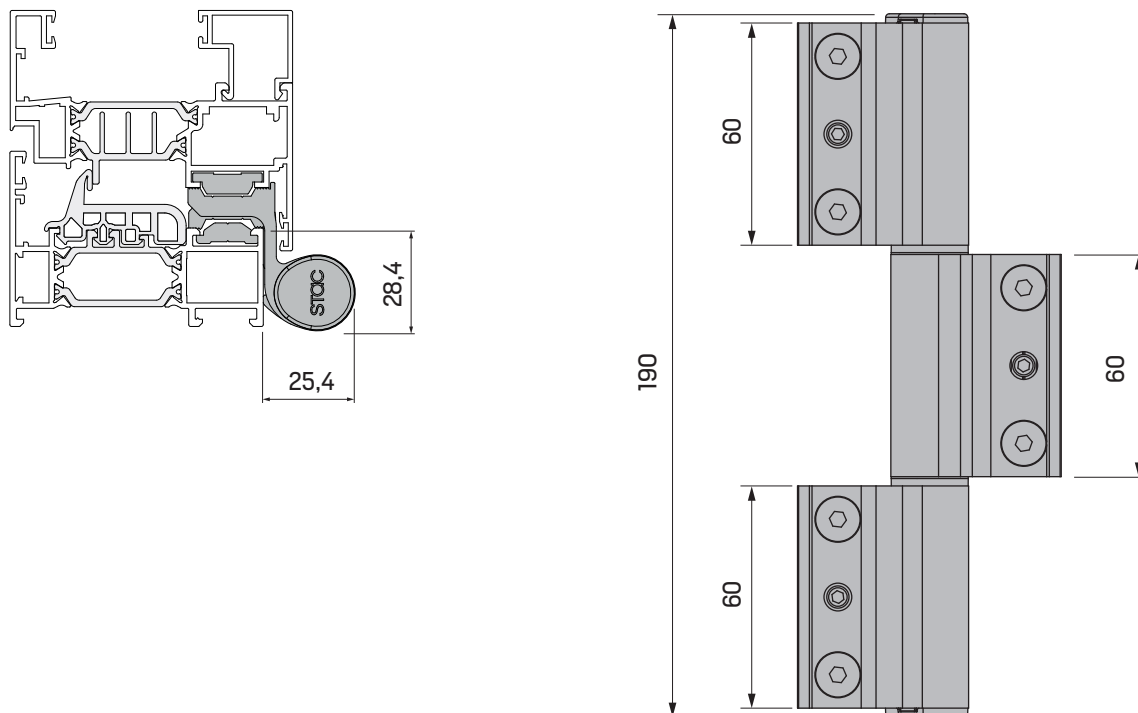
REGULACIÓN VERTICAL CON REFERENCIA STC-MC-0011



REGULACIÓN LATERAL DE BISAGRA



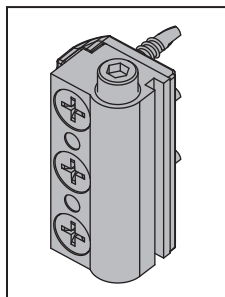
■ **DIMENSIONES GENERALES** P010Dxx



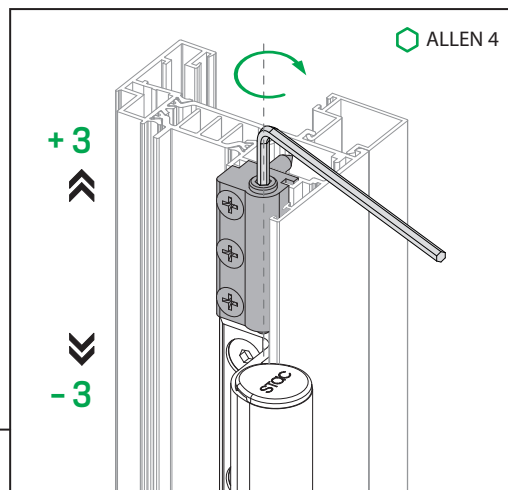
■ **REGULACIONES** P010Dxx

STC-MC-0011

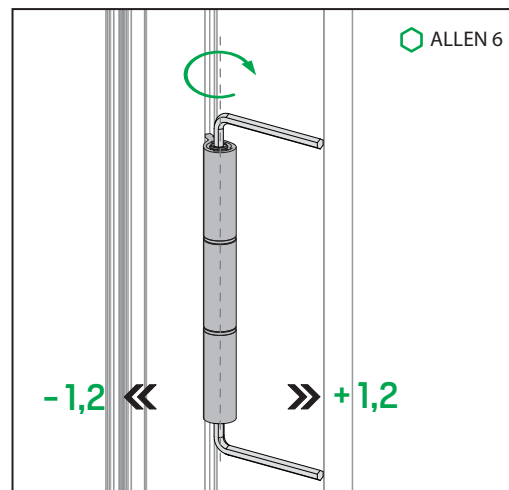
PIEZA DE REGULACIÓN VERTICAL



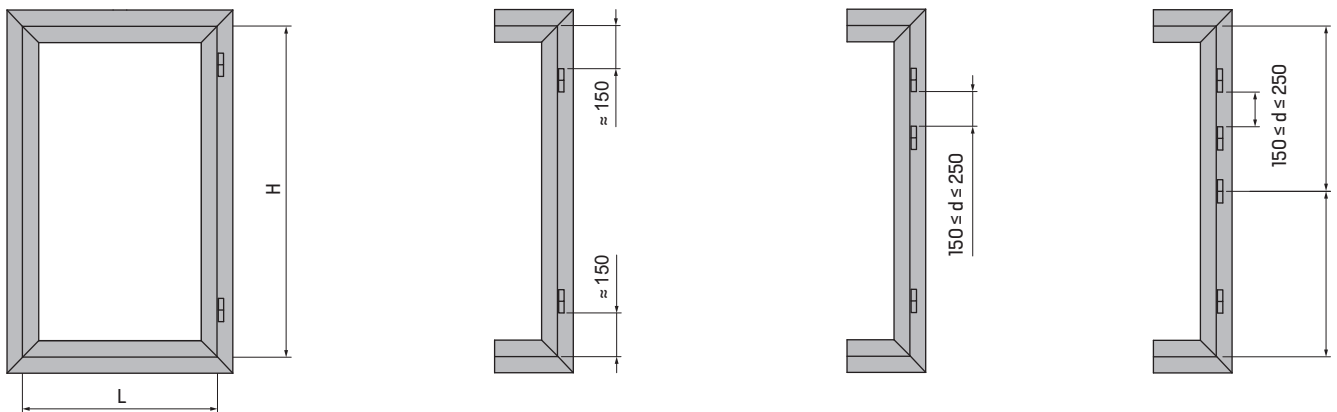
REGULACIÓN VERTICAL CON REFERENCIA STC-MC-0011



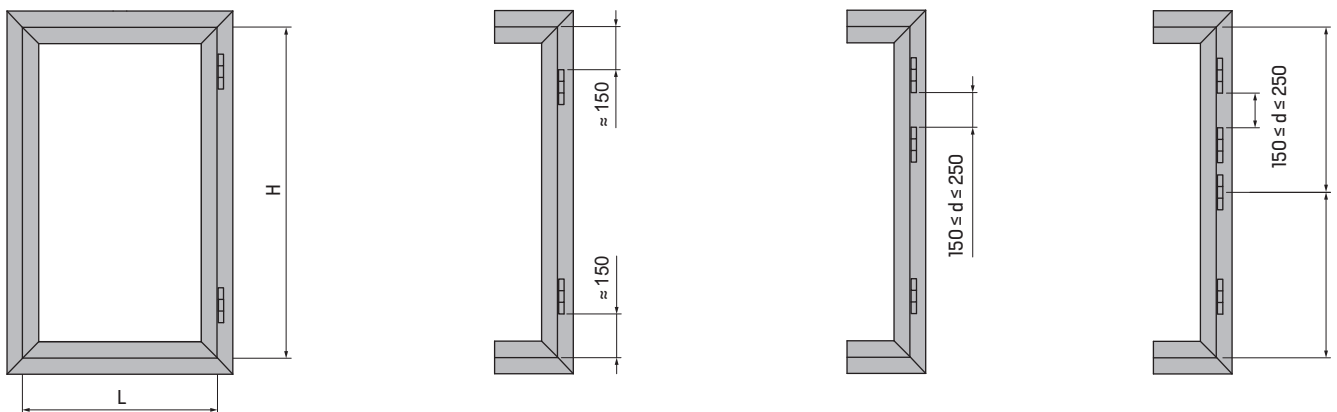
REGULACIÓN LATERAL DE BISAGRA



■ RECOMENDACIONES DE MONTAJE 010D/lxx

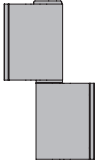
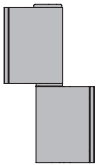
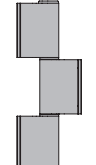
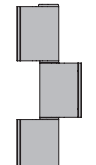


■ RECOMENDACIONES DE MONTAJE P010Dxx



■ **RECOMENDACIONES DE USO** [kg]*

* En caso de que las bisagra sea **anodizada**, los pesos soportados se reducirán en un 25%.

	VIVIENDA UNIFAMILIAR	VIVIENDA MULTIFAMILIAR EDIFICIO PÚBLICO	VIVIENDA MULTIFAMILIAR EDIFICIO PÚBLICO CON CIERRA PUERTAS	
			SIN FRENO	CON FRENO
x2 	100 kg	80 kg	-	-
x3 	120 kg	100 kg	80 kg	70 kg
x2 	120 kg	100 kg	80 kg	70 kg
x3 	150 kg	130 kg	110 kg	100 kg

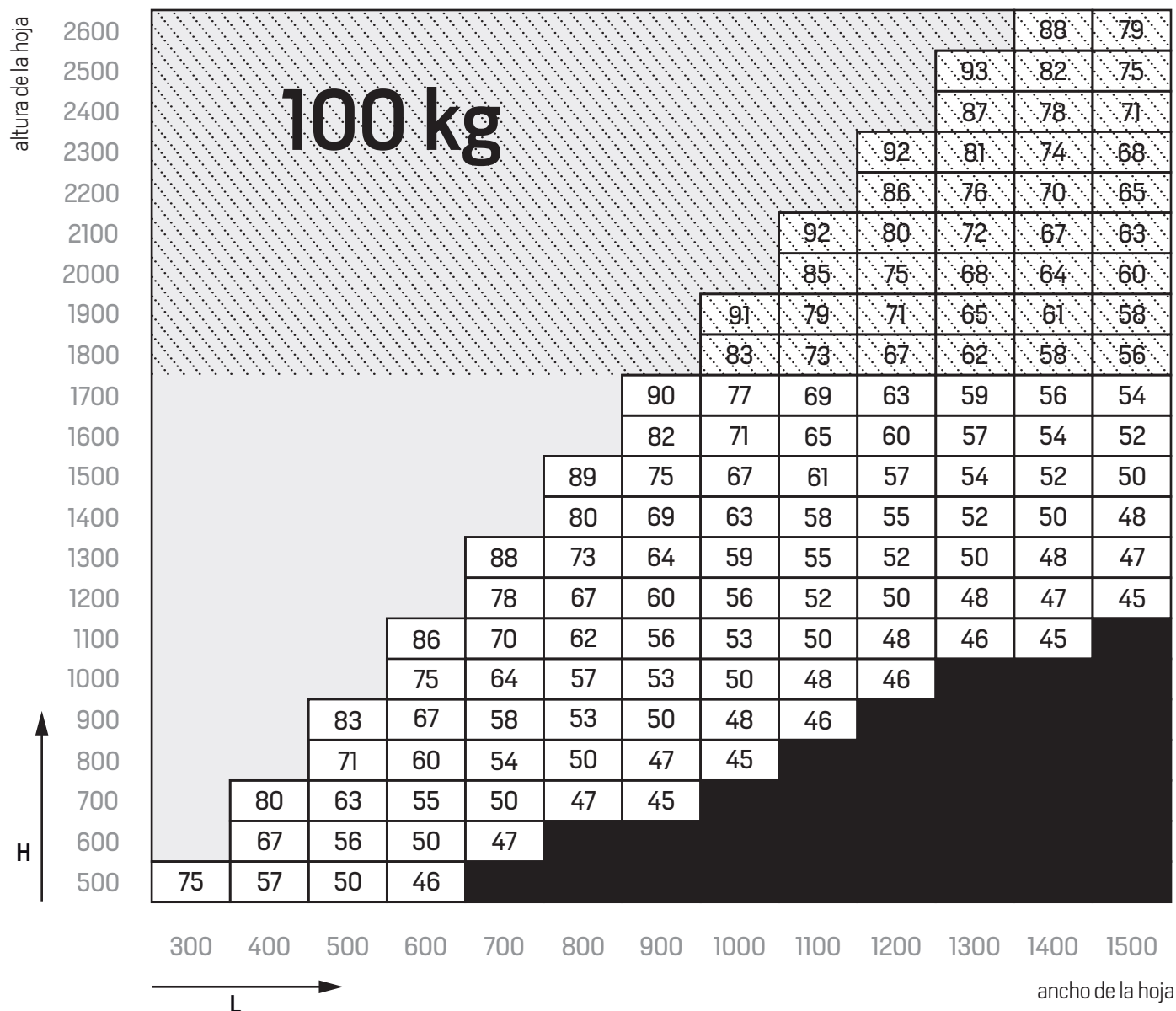
■ CONFIGURACIÓN DE PESOS CON 2 BISAGRAS 010D/lxx: 100 kg de peso máximo *

La bisagra ACRUX debe instalarse de acuerdo con la siguiente tabla de límites:

* Las bisagras deben instalarse como se muestra en las recomendaciones de montaje.

En caso de que la bisagra sea **anodizada**, los pesos soportados se reducirán en un 25%.

010	D	**
	I	



	Configuración con peso máximo
	Configuración con limitación de peso
	Configuraciones no realizables
	Recomendación 3 o más bisagras

Para configuraciones de ventana de grandes dimensiones y pesos consultar con el Departamento Técnico de STAC. Asimismo, la ubicación de la ventana o altura de colocación de la cremona pueden variar las configuraciones recomendadas.

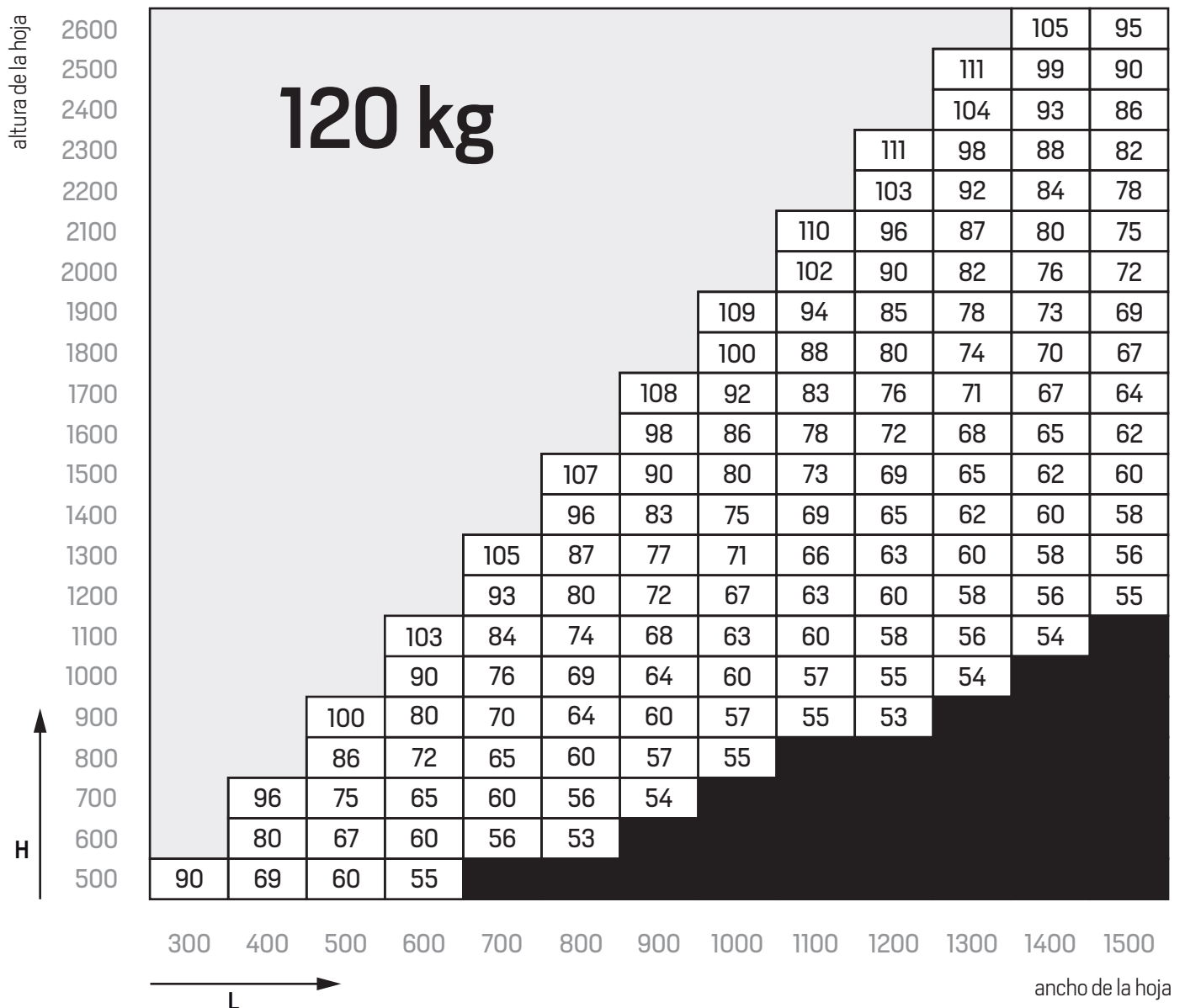
■ CONFIGURACIÓN DE PESOS CON 3 BISAGRAS 010D/lxx: 120 kg de peso máximo *

La bisagra ACRUX debe instalarse de acuerdo con la siguiente tabla de límites:

* Las bisagras deben instalarse como se muestra en las recomendaciones de montaje.

En caso de que las bisagra sea **anodizada**, los pesos soportados se reducirán en un 25%.

010	D	**
	I	



	Configuración con peso máximo
XX	Configuración con limitación de peso
	Configuraciones no realizables
	Recomendación 3 o más bisagras

Para configuraciones de ventana de grandes dimensiones y pesos consultar con el Departamento Técnico de STAC. Asimismo, la ubicación de la ventana o altura de colocación de la cremona pueden variar las configuraciones recomendadas.

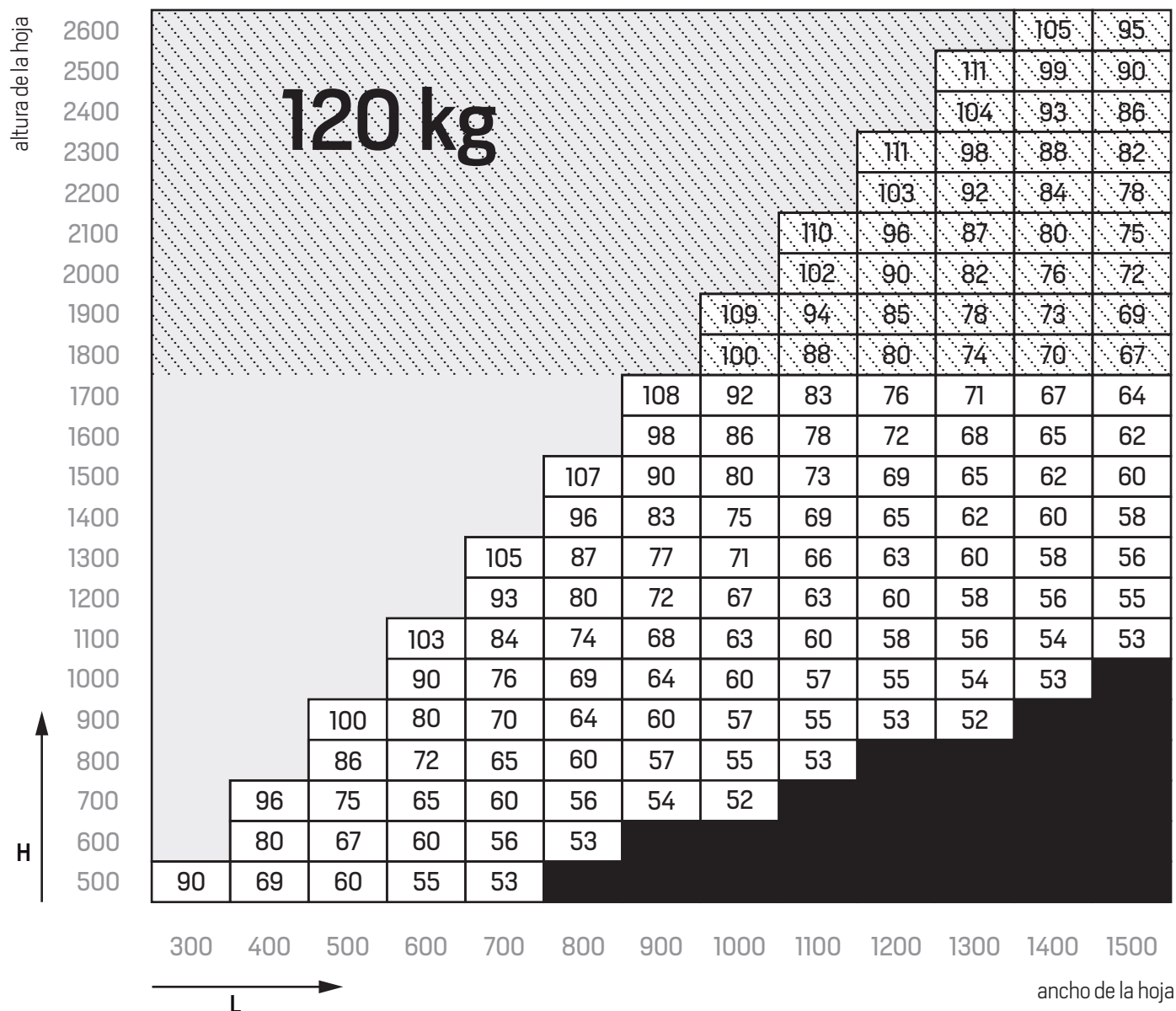
■ CONFIGURACIÓN DE PESOS CON 2 BISAGRAS P10Dxx: 120 kg de peso máximo *

La bisagra ACRUX debe instalarse de acuerdo con la siguiente tabla de límites:

* Las bisagras deben instalarse como se muestra en las recomendaciones de montaje.

En caso de que las bisagra sea **anodizada**, los pesos soportados se reducirán en un 25%.

P010	D	**
------	---	----



	Configuración con peso máximo
XX	Configuración con limitación de peso
	Configuraciones no realizables
	Recomendación 3 o más bisagras

Para configuraciones de ventana de grandes dimensiones y pesos consultar con el Departamento Técnico de STAC. Asimismo, la ubicación de la ventana o altura de colocación de la cremona pueden variar las configuraciones recomendadas.

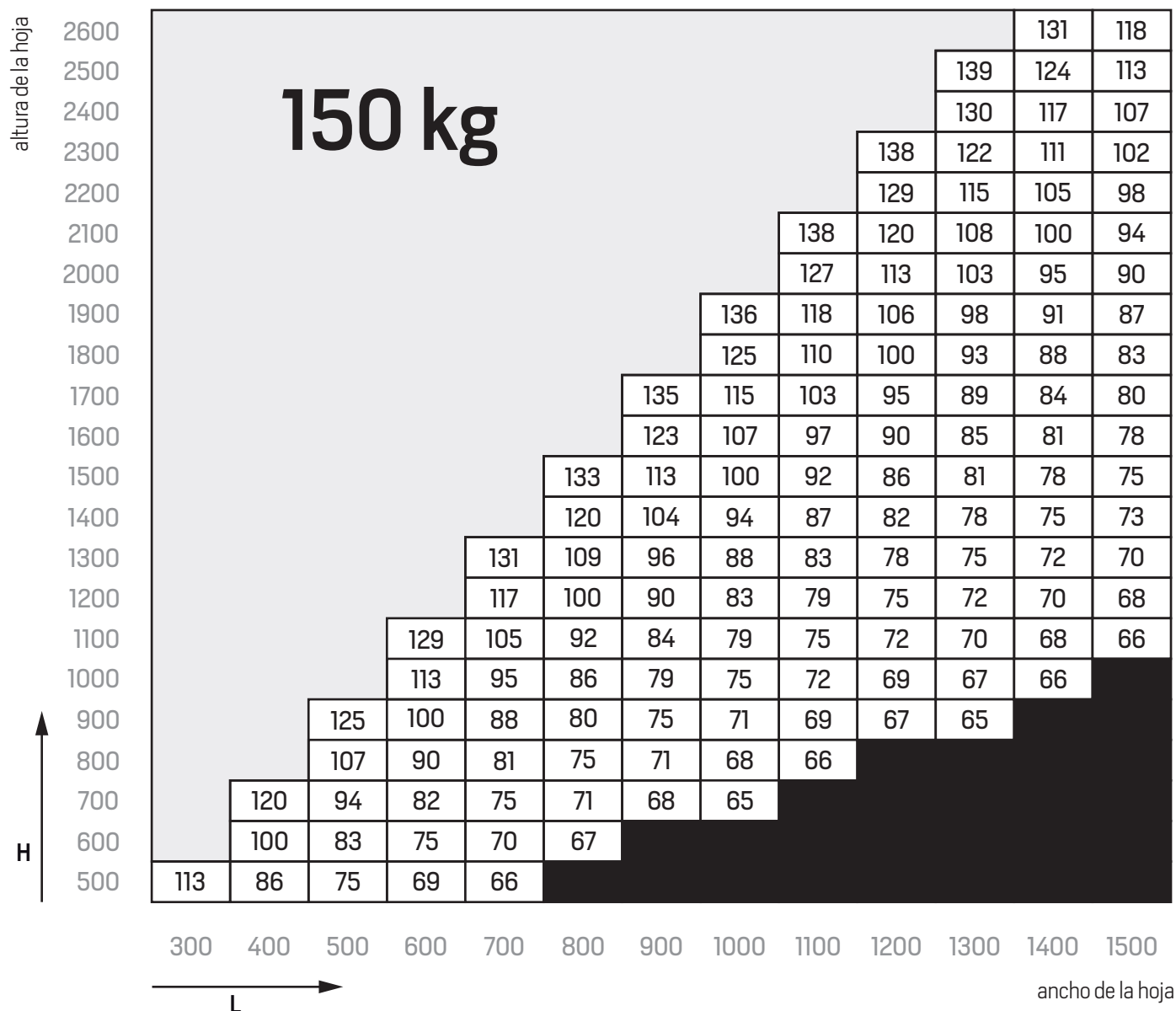
■ CONFIGURACIÓN DE PESOS CON 3 BISAGRAS P10Dxx: 150 kg de peso máximo *

La bisagra ACRUX debe instalarse de acuerdo con la siguiente tabla de límites:

* Las bisagras deben instalarse como se muestra en las recomendaciones de montaje.

En caso de que las bisagra sea **anodizada**, los pesos soportados se reducirán en un 25%.

P010	D	**
------	---	----



	Configuración con peso máximo
XX	Configuración con limitación de peso
	Configuraciones no realizables
	Recomendación 3 o más bisagras

Para configuraciones de ventana de grandes dimensiones y pesos consultar con el Departamento Técnico de STAC. Asimismo, la ubicación de la ventana o altura de colocación de la cremona pueden variar las configuraciones recomendadas.