

Declaration of performance

1309-CPD-0181

1. Door hinge model: Klemmband G, in 2 parts
2. Ident. No.: A119__
3. Intended use: Doors
4. Manufacturer: Dr. Hahn GmbH & Co. KG
Postfach 30 01 09
41181 Mönchengladbach
5. System for the assessment of the constancy of performance: 1
6. Harmonised standard: EN 1935:2002
7. Notified body: PIV, No. 1309, Prüfinstitut Schlösser und Beschläge, Velbert (Germany) as the notified testing lab in accordance with EN 1935:2002 has performed the initial test regarding 8.1 to 8.9 and has prepared the classification reports
8. Essential characteristics:

Essential characteristic	Performance	Harmonised technical specification
8.1 Usage class	4	EN 1935:2002
8.2 Test cycles in case of continuous operation	200.000	EN 1935:2002
8.3 Mass of the door	120 kg	EN 1935:2002
8.4 Fire resistance	0	EN 1634-1
8.5 Safety	1	EN 1935:2002
8.6 Corrosion resistance	4	EN 1670:1998
8.7 Anti-burglary resistance/protection	0	EN 1935:2002
8.8 Hinge class	13	EN 1935:2002
8.9 Dangerous substances	-	EN 1935:2002

9. The performance of the product listed under Nos. 1 and 2 corresponds to the declared performance listed under No. 8.

Signed for the manufacturer and on behalf of the manufacturer by:



Eckhard Meyer
Managing Director
Mönchengladbach (Germany), this February 1, 2013



CE₁₃₀₉

PIV Prüfinstitut Schlösser und Beschläge Velbert
Wallstraße 41 – D 42551 Velbert
Institutsleitung: Rainer Ehle, Dipl.-Ing.
Tel 0049-(0)2051-9506 5
Fax 0049-(0)2051-9506 69
Mail: piv.velbert@t-online.de

EG-Konformitätszertifikat

Certificate

1309 – CPD - 0181

Gemäß der Richtlinie 89/106/EWG des Rates der Europäischen Gemeinschaft vom 21. Dezember 1988 zur Angleichung der Rechts- und Verwaltungsvorschriften der Mitgliedsstaaten über Bauprodukte (Bauproduktenrichtlinie – CPD), geändert durch die Richtlinie 93/68/EWG des Rates der Europäischen Gemeinschaften vom 22. Juli 1993, wird hiermit bestätigt, dass das Bauprodukt

Klemmband G

Artikelnummer A119_0000

Ausführung: 2-teiliges Klemmband,

in Verkehr gebracht durch

Dr. Hahn GmbH & Co. KG

Trompeterallee 162-170
41189 Mönchengladbach

und erzeugt im Herstellwerk

41189 Mönchengladbach

Trompeterallee 162-170

durch den Hersteller einer werkseigenen Produktionskontrolle sowie zusätzlichen Prüfung von im Werk entnommenen Proben nach festgelegtem Prüfplan durch den Hersteller unterzogen werden und dass durch die notifizierte Stelle < PIV > eine Erstprüfung der relevanten Eigenschaften des Produktes, eine Erstinspektion des Werkes und der werkseigenen Produktionskontrolle durchgeführt hat und eine laufende Überwachung, Beurteilung und Anerkennung der werkseigenen Produktionskontrolle durchführt.

Dieses Zertifikat bescheinigt, dass alle Vorschriften über die Bescheinigung der Konformität und die Leistungseigenschaften, beschrieben im Anhang ZA.3 der harmonisierten Norm,

EN 1935:2002

Produkt Klassifizierungsschlüssel

Verwendungszweck des Produktes

4	7	6	0	1	4	0	13	- Eignung für die Verwendung an Fluchttüren
---	---	---	---	---	---	---	----	---

angewendet wurden und dass das Produkt alle darin vorgeschriebenen Anforderungen erfüllt.

Dieses Zertifikat wurde erstmals am **30.04.2012** ausgestellt und gilt solange, wie die Festlegungen in der angeführten harmonisierten technischen Spezifikation oder die Herstellbedingungen im Werk oder in der werkseigenen Produktionskontrolle selbst nicht wesentlich verändert werden.

Stempel Zertifizierungsstelle

Velbert, 30.04.2012



Rainer Ehle, Dipl.-Ing.
Leiter der Zertifizierungsstelle

Dieses Zertifikat hat insgesamt 2 Seiten



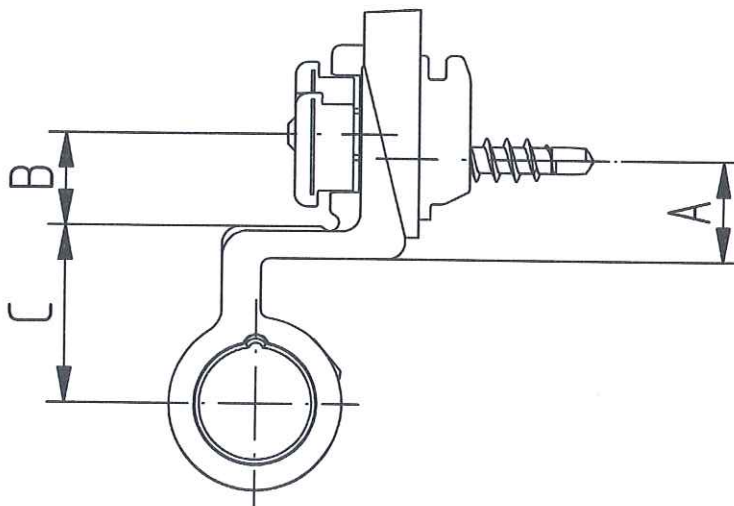
Produktmatrix zum
EG-Konformitätszertifikat
Producttable for EC-Certificate of Conformity



1309 – CPD - 0181

Produktbezeichnung Product definition	Klemmband G Clamp hinge G
--	------------------------------

	A Bohrabstand Flügel [mm] Drilling distance leaf [mm]	B Bohrabstand Rahmen [mm] Drilling distance frame [mm]	C Drehpunkt [mm] Pivotal point [mm]	Teiligkeit [Stk.] Pieces	EN 1935 [Klasse] Class
A119_XXXX	11,6	10,7	20,5	2	13



R. Ehle, Dipl.-Ing.
Leiter der Zertifizierungsstelle/
Director of the Certification Office



CE₁₃₀₉

PIV Prüfinstitut Schlösser und Beschläge Velbert
Wallstraße 41 – D 42551 Velbert
Institutsleitung: -Rainer Ehle, Dipl.-Ing.
Tel 0049-2051- 95 06 5
Fax 0049-2051-9506 69
Mail: piv.velbert@t-online.de

EC Certificate of Conformity

Certificate

1309 - CPD - 0181

In compliance with the Directive 89/106/EEC of the Council of the European Communities of 21 December 1988 on the approximation of laws, regulations and administrative provisions of the Member States relating to construction products (Construction Products Directive - CPD), amended by the Directive 93/68/EEC of the Council of the European Communities of 22 July 1993, it has been stated that the construction product

Klemmband G

Art. Nr. A119_0000

Design: 2-piece clamp hinge

placed on the market by

Dr. Hahn GmbH &Co. KG

Trompeterallee 162-170
41189 Mönchengladbach

and produced in the factory

41189 Mönchengladbach

Trompeterallee 162-170

is submitted by the manufacturer to a factory production control and to further testing of samples taken at the factory in accordance with a prescribed test plan and that the approved body - <PIV> - has performed the initial type-testing for the relevant characteristics of the product, the initial inspection of the factory and of the factory production control and performs the continuous surveillance, assessment and approval of the factory production control.

This certificate attests that all provisions concerning the attestation of conformity and performance characteristics described in Annex ZA.3 of the harmonised standard were applied and that the product fulfils all the prescribed requirements.

EN 1935: 2002

Product Classification key

4	7	6	0	1	4	0	13
Intended Purpose of the product: Suited for installation on emergency exit doors							

This certificate was first issued on 30.04.2012 and remains valid as long as the conditions laid down in the harmonised technical specification in reference or the manufacturing conditions in the factory or the factory production control itself are not modified significantly.

Stamp of certification body

Velbert, 30.04.2012

Rainer Ehle, Dipl.-Ing.
Head of certification body

englisch

Declaration of Conformity

REACH Regulation EC 1907/2006

Dear customer,

On 1 June 2007, the EC Regulation 1907/2006 to register, evaluate, authorise and restrict chemical substances (REACH) entered into force. The aim is to register and evaluate all chemicals used in the European Union.

Dr. Hahn GmbH & Co. KG manufactures door hinges and is thus a manufacturer of "products". We do not produce chemical substances ourselves, rather, we utilise them exclusively as aids in our production. Being such a "downstream user", we are not obligated to do any pre-registration ourselves; we depend, however, on our upstream suppliers' information and, in particular, registration of the chemical substances being used. The pre-registration phase, which ended on 1 December 2008, has been concluded in the meantime and so far has not resulted in any recognisable restrictions to our product and service programs.

Based on our current knowledge and the information provided by our upstream suppliers to date, the products we have so far supplied to you do not contain any substances that are included in the List of Substances of Very High Concern (SVHC; of 20 June 2013) as regards Annex XIV of the REACH Regulation.

This product information is based on the current state of our knowledge and experiences.

We are happy to answer any further questions you may have.

Best regards,

Dr. Hahn GmbH & Co. KG



Ulli Cremers

QMB

Mönchengladbach, den 24.06.2013