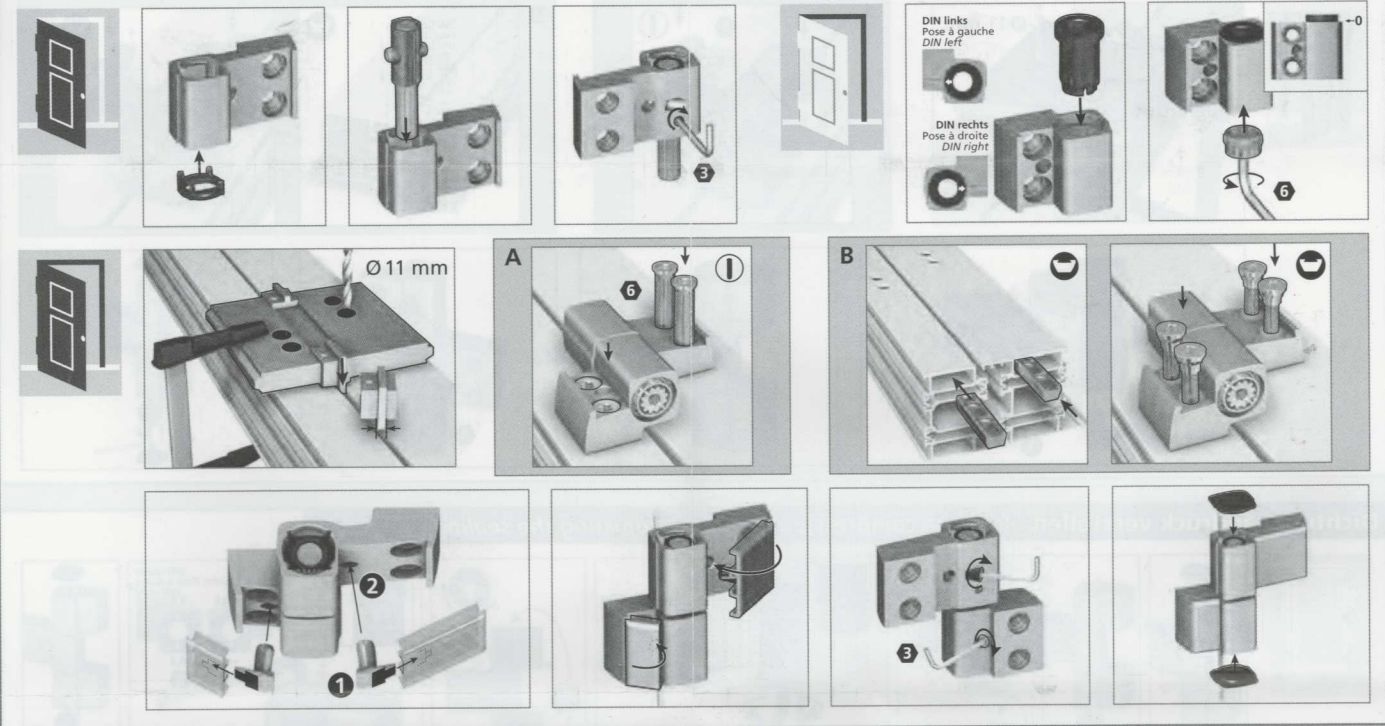


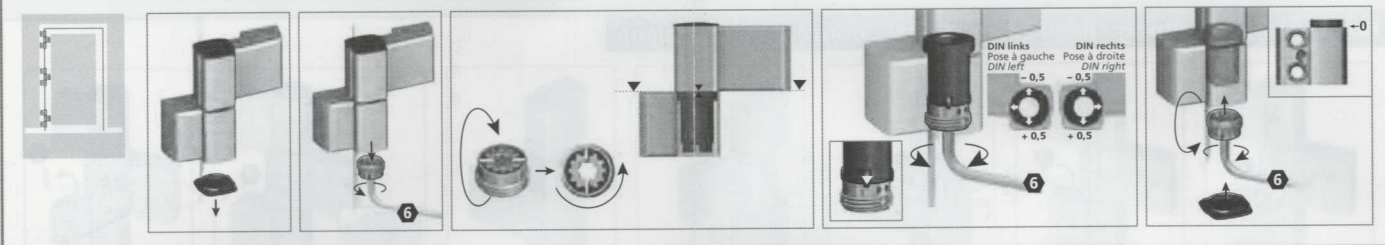


F Notice de montage
GB Installation instructions

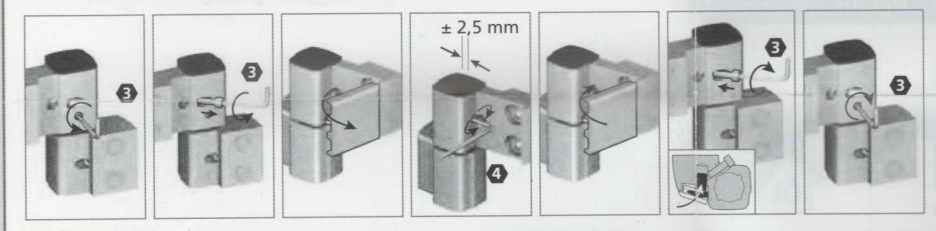
Montage des Türbandes · Montage de la paumelle · Installing the hinge



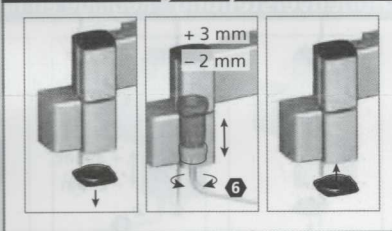
Dichtungsdruck verstellen · Réglage compression du joint · Adjusting the sealing pressure



Horizontalverstellung · Réglage horizontal · Horizontal adjustment



Höhenverstellung · Réglage en hauteur · Height adjustment



Dieses Türband wird im Standardprogramm immer ohne Befestigungsmittel geliefert. Befestigungsmittel sind zusätzlich zum Produkt zu bestellen. Band und Befestigungsmittel sind optimal aufeinander abgestimmt. Bitte beachten Sie, dass darum eine ordnungsgemäße Funktionalität nur gewährleistet werden kann, wenn beide Originalprodukte verwendet werden. Beim Einsatz von Fremdfabrikaten können wir hierfür keine Haftung übernehmen.

Hinweis: Dieses Türband wird mit Drehpunkten bis 36 mm angeboten. Sollten Verarbeiter durch eigene Maßnahmen höhere Drehpunkte ermöglichen, erlischt die Herstellerhaftung.

En version standard, la paumelle sera toujours livrée sans fixation. Les fixations sont à commander séparément. Les paumelles et les fixations ne fonctionnent de façon optimale qu'en corrélation; c'est pourquoi une fonctionnalité conforme ne peut être garantie que si les deux produits originaux sont utilisés ensemble. En cas d'utilisation d'une autre marque, nous déclinons toute responsabilité.

Remarque : Cette paumelle sera proposée avec un axe de rotation allant jusqu'à 36 mm. Une augmentation de l'axe de rotation par le maître d'œuvre provoquera l'annulation de la garantie fabricant.

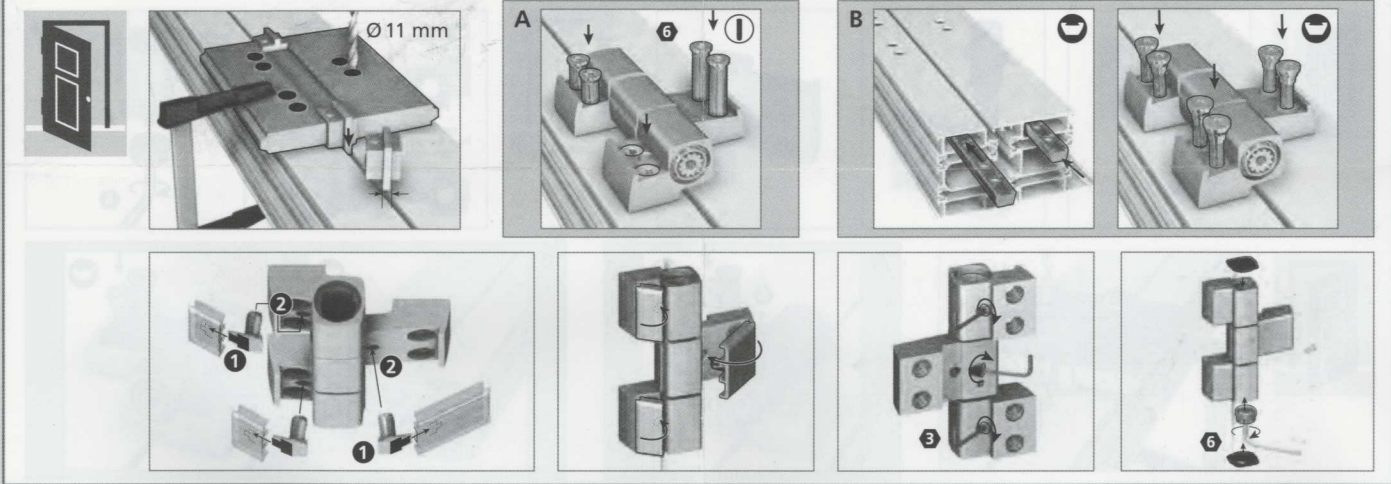
In the standard delivery condition, this hinge is always delivered without fastening elements. Hinge and fastening elements are ideally geared to each other. Please note that due to this, product warranty for the proper functionality of the products is subject to the use of both original products. We do not accept liability if third-party products are used.

Please note: This hinge is offered with pivot points up to 36 mm. If through any further processing higher pivot points are achieved the producer's liability becomes null and void.

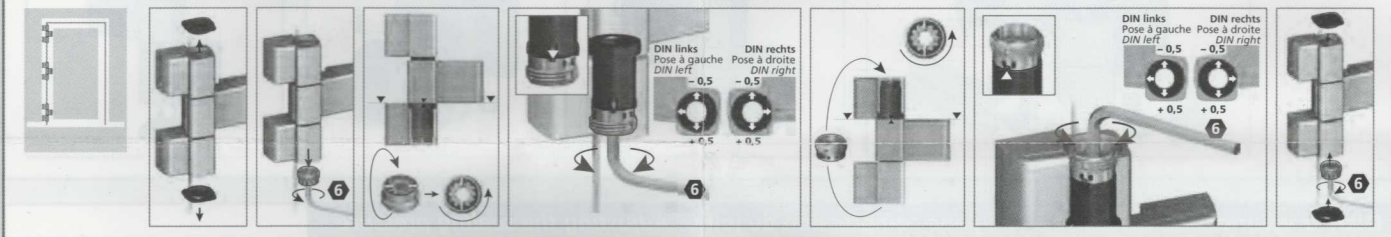


F Notice de montage
GB Installation instructions

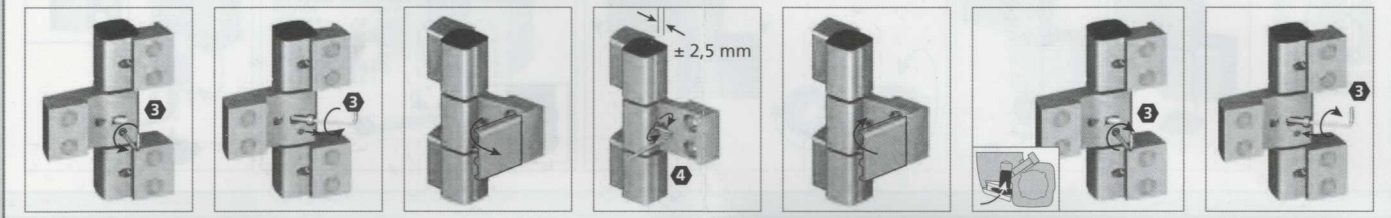
Montage des Türbandes · Montage de la paumelle · Installing the hinge



Dichtungsdruck verstellen · Réglage compression du joint · Adjusting the sealing pressure



Horizontalverstellung · Réglage horizontal · Horizontal adjustment



Höhenverstellung · Réglage en hauteur · Height adjustment



Demontage an der Baustelle · Démontage sur le chantier · Disassembly on site

