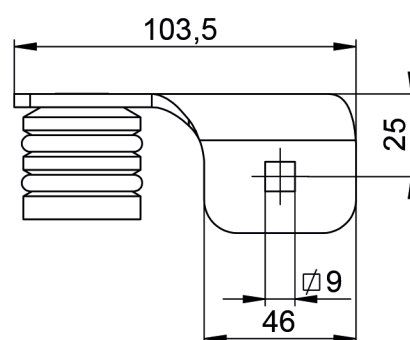
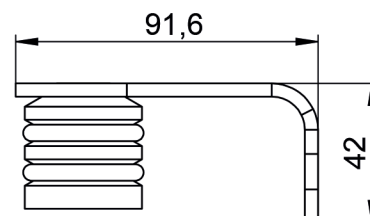


# FICHE TECHNIQUE PATTES DÉPORTÉES POUR POIGNÉES 2210



- > Paire de pattes pour tube inox  $\varnothing$  40mm
- > Matière inox 316 épaisseur 4 mm
- > Meilleure accessibilité au canon, cylindre des serrures grâce au déport plus important pour la fermeture et l'ouverture des portes
- > Pattes complètes montées avec rondelles en aluminium et joints toriques

Référence article

22-0720-2111