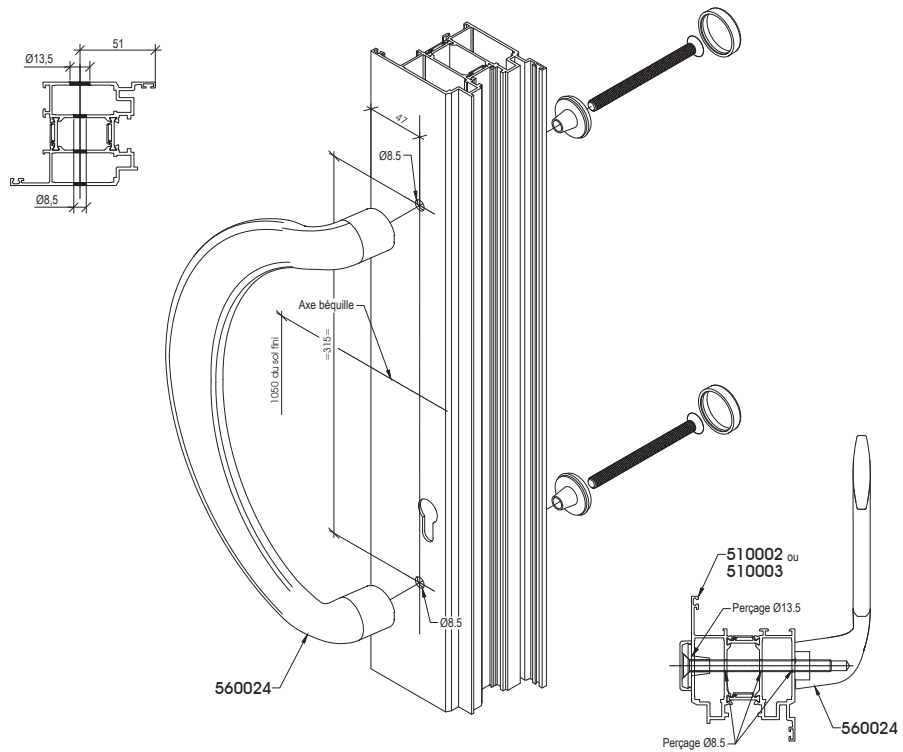


MONTAGE BÉQUILLE SELENE RÉF. 560024
(montage simple)



MONTAGE POIGNÉE SELENE DOUBLE RÉF. 560026

