

## Normativa UNE

Los productos han sido sometidos a ensayos cumpliendo con los procedimientos descritos en la normativa sobre herrajes para la edificación:

» **UNE-EN 1906: 2015**

Manillas y pomos de puertas. Requisitos y métodos de ensayo.

» **UNE-EN 1670: 2007 · AC: 2008**

Resistencia a la corrosión. Requisitos y métodos de ensayo.

La normativa ha sido desarrollada por el **Comité Técnico de Normalización CTN 85: cerramientos de huecos en edificación y sus accesorios**. Secretaría técnica: ASEFAVE (Asociación Española de Fabricantes de Fachadas Ligeras y Ventanas).



## Clasificación del herraje

Los valores que se indican a continuación han sido obtenidos en el **Laboratorio de Ensayos de STAC** de acuerdo con los procedimientos descritos en la norma UNE-EN 1906: 2015, « Herrajes para la edificación. Manillas y pomos de puertas. Requisitos y métodos de ensayo. »

DÍGITO	1	2	3	4	5	6	7	8
GRADO	2	7	-	0	0	4	0	B

dígito 1	Categoría de uso	<b>Grado 2:</b> frecuencia media de utilización por personas que prestan atención y donde existe algunos riesgos de mala utilización, por ejemplo, puertas interiores de oficina.
dígito 2	Durabilidad	<b>Grado 7:</b> frecuencia alta de uso: 200.000 ciclos de apertura (+1%).
dígito 3	Masa de la puerta	- Sin requisitos.
dígito 4	Resistencia al fuego	<b>Grado 0:</b> sin prestación determinada.
dígito 5	Seguridad de uso	<b>Grado 0:</b> uso normal.
dígito 6	Resistencia a la corrosión	<b>Grado 4:</b> 240 horas, muy alta resistencia a la corrosión.
dígito 7	Seguridad de bienes	<b>Grado 0:</b> sin prestación determinada.
dígito 8	Tipo de funcionamiento	<b>Grado B:</b> dispositivo de puerta con muelle de retorno de manilla.



## Referencias

Referencia	Descripción	
<b>05182</b> **	Juego de manillas POLARIS para puerta	cuadradillo de 8 x 129 milímetros
<b>05183</b> **	Manilla simple ambidiestra POLARIS para puerta	cuadradillo de 8 x 129 milímetros
<b>KT0518-01</b>	Kit de fijación con tuercas remachables	
<b>KT0518-02</b>	Kit de fijación con tornillería SECURITY	D < 60 milímetros
<b>KT0518-03</b>	Kit de fijación con tornillería SECURITY	60 < D < 80 milímetros

**	<b>00</b>	Acabado crudo (sin acabado)
	<b>91</b>	Acabado lacado especial 1

**	<b>01</b>	Acabado lacado blanco
	<b>92</b>	Acabado lacado especial 2

**	<b>02</b>	Acabado lacado negro
	<b>93</b>	Acabado lacado especial 3

## Mecanizados del perfil

### Consideraciones

Las manillas POLARIS para puerta se fijan al perfil mediante tornillos roscachapa



Tornillos roscachapa TORX DIN 7982 4.8 x 19



**05182**

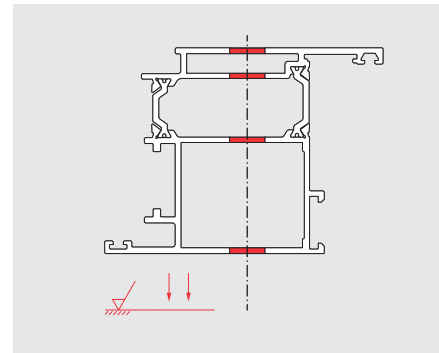
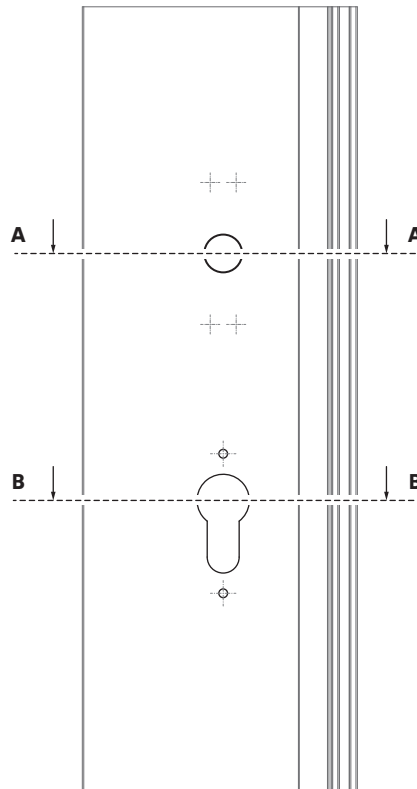
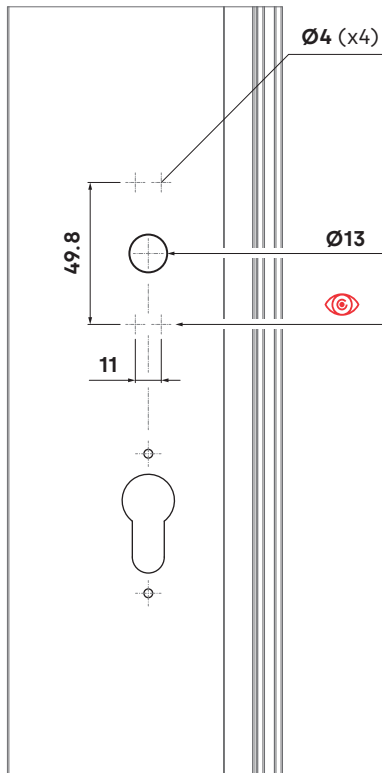
\*\*

**05183**

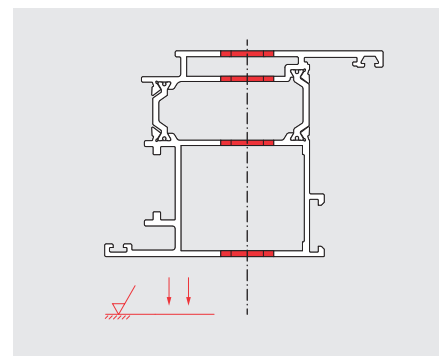
\*\*

Incluye 8 uds.

Incluye 4 uds.



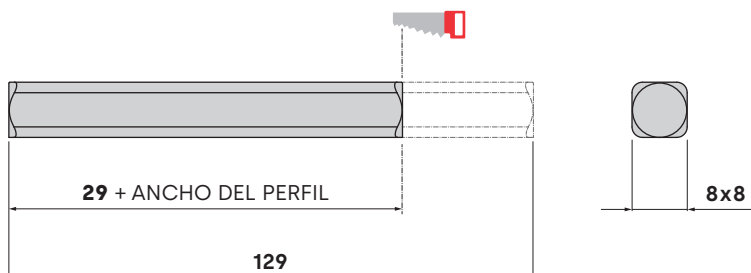
sección de perfil A-A



sección de perfil B-B

## Cuadradillo de transmisión

Todas las referencias incluyen cuadradillo de transmisión de 8 x 8 x 129 milímetros.



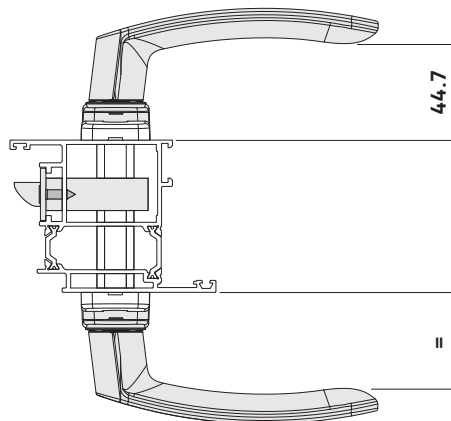
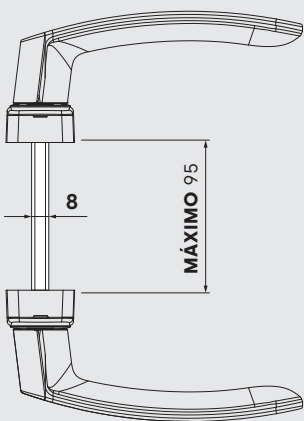
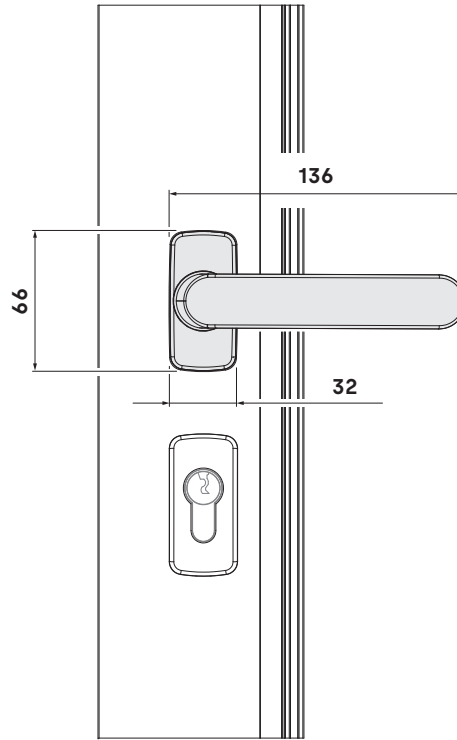
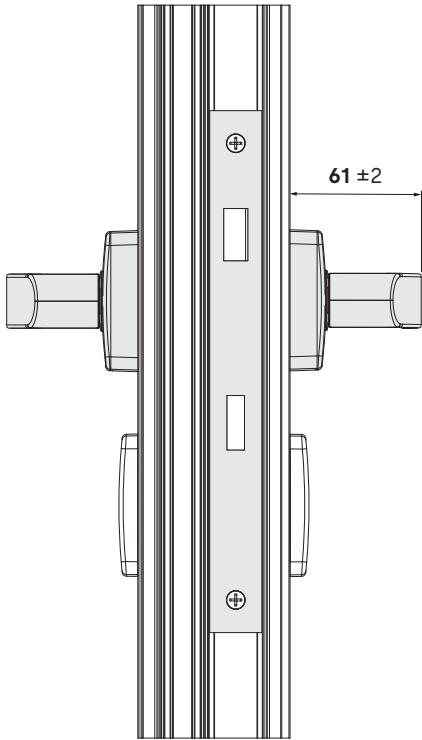
**Dimensiones generales**

05182

\*\*

05183

\*\*

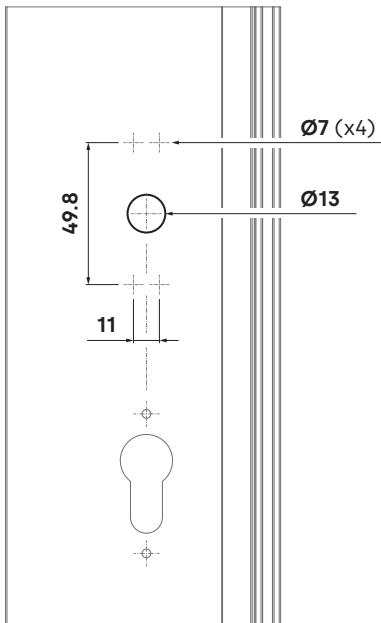


Ancho de perfil máximo **95 milímetros**

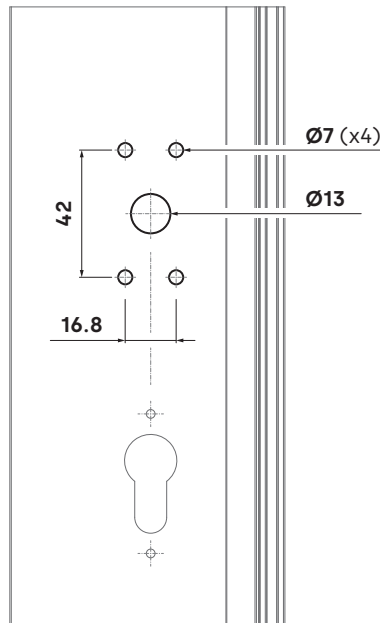
## Kits de fijación

<b>05182</b>	**	Fijación estándar	Tornillos roscachapa DIN 7982 4.8 x 19 milímetros	pág. 6
<b>05183</b>	**	Fijación estándar	Tornillos roscachapa DIN 7982 4.8 x 19 milímetros	pág. 6
<b>KT0518-01</b>		Fijación con tuercas remachables	Tuercas remachables M5 Ø10 y tornillos métricos DIN 965 M5 x 20 milímetros	pág. 7
<b>KT0518-02</b>		Fijación con tornillería SECURITY	Tuerca y tornillo M4 x 65 mm para ancho de perfil < 60 milímetros	pág. 8
<b>KT0518-03</b>		Fijación con tornillería SECURITY	Tuerca y tornillo M4 x 85 mm para ancho de perfil 60 > D < 80 milímetros	pág. 8

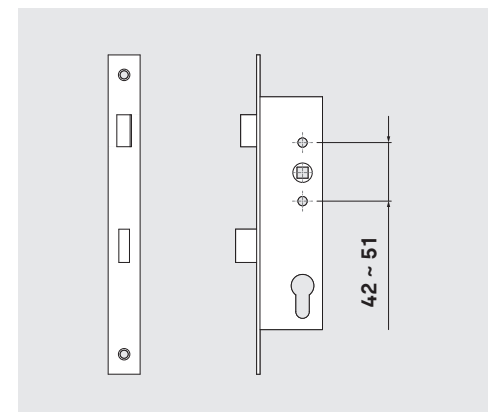
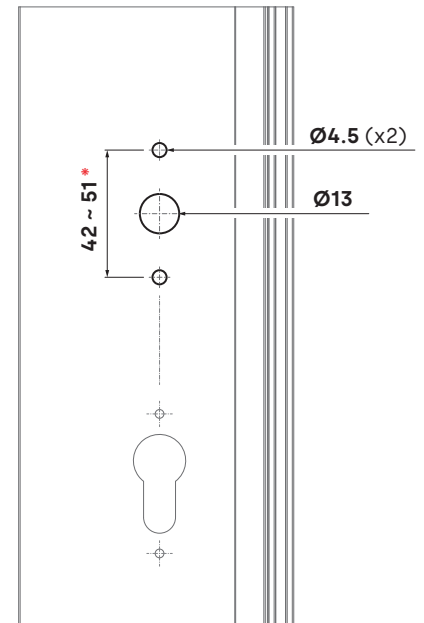
fijación  
con tornillos roscachapa



fijación  
con tuercas remachables



fijación  
con tornillería SECURITY



\* 42 ~ 51 milímetros

## Fijación al perfil mediante tornillos roscachapa

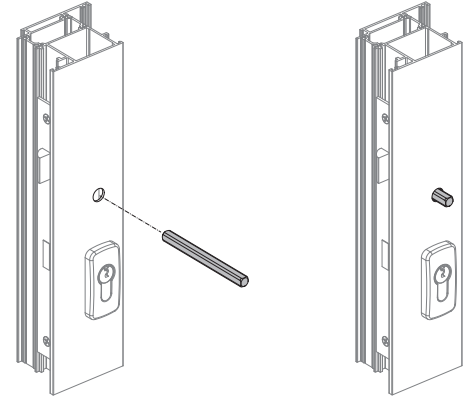
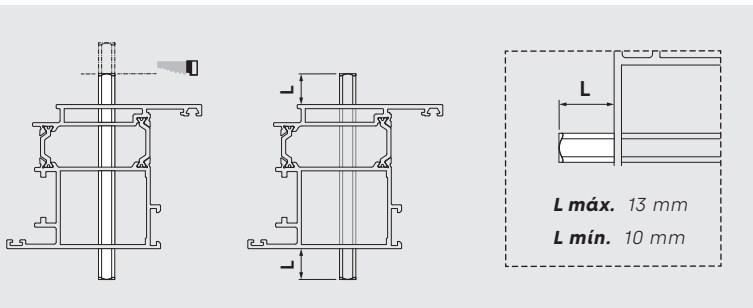
05182

\*\*

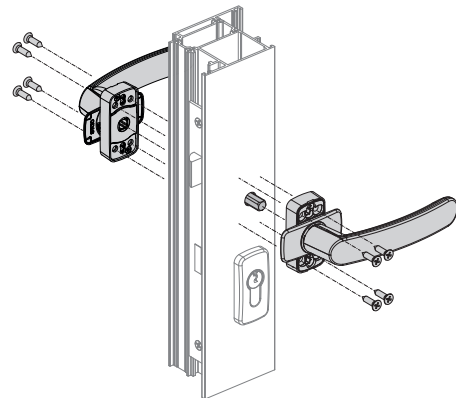
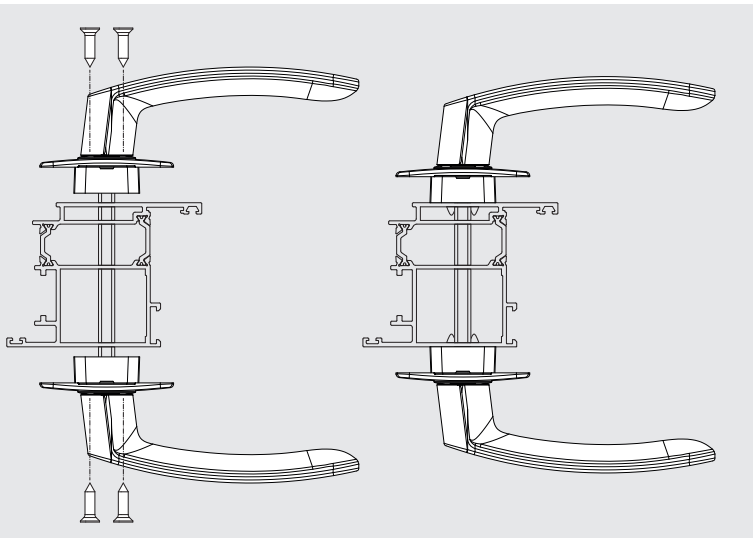
05183

\*\*

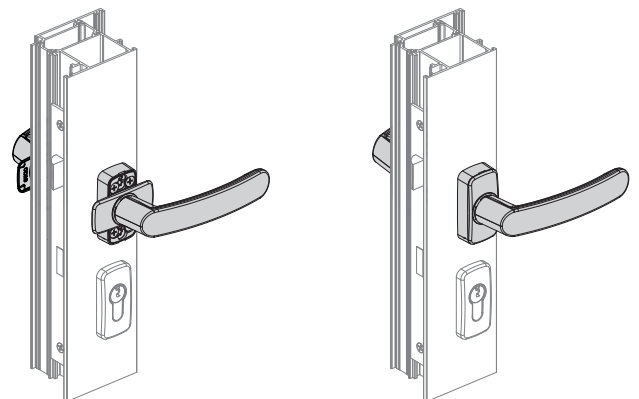
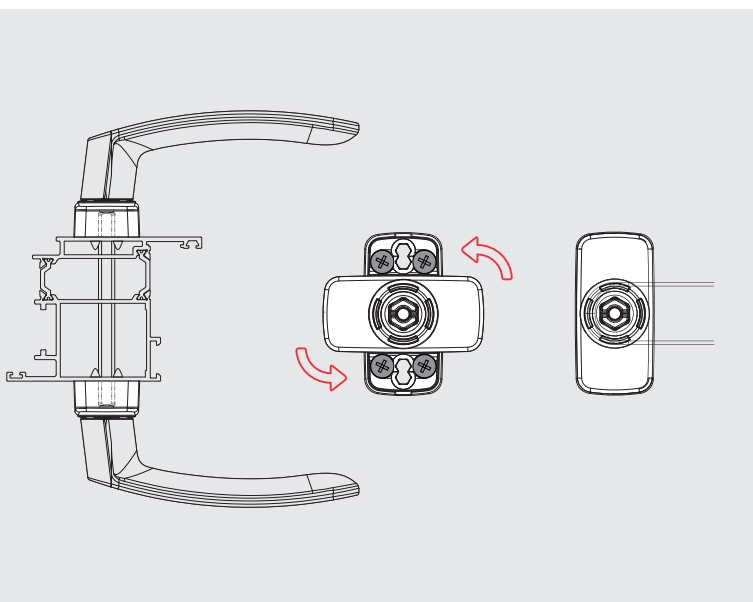
### 01 Instalación del cuadradillo de transmisión



### 02 Fijación de las manillas



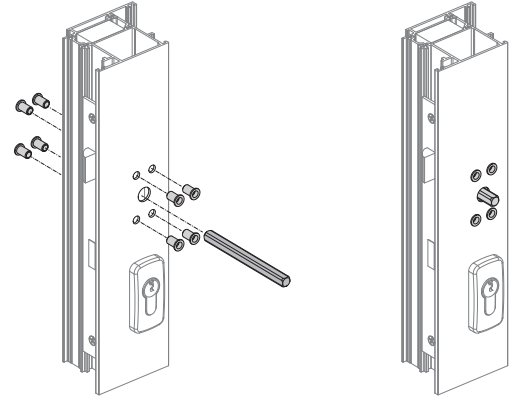
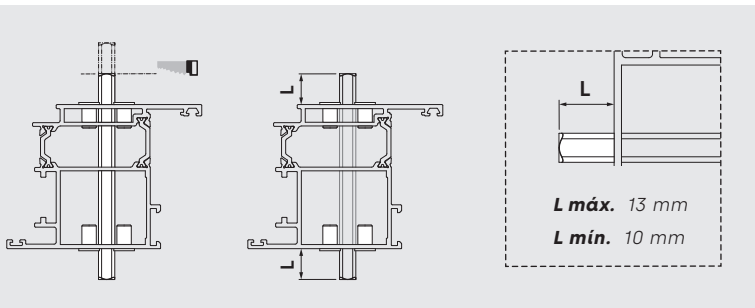
### 03 Posicionamiento del escudo giratorio



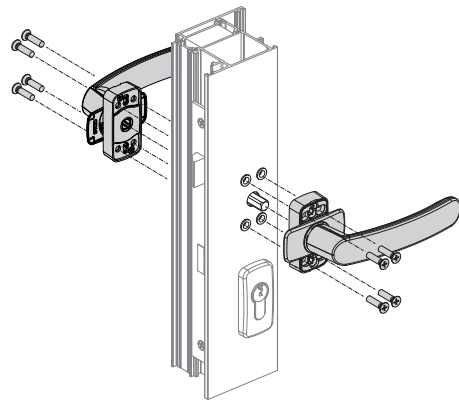
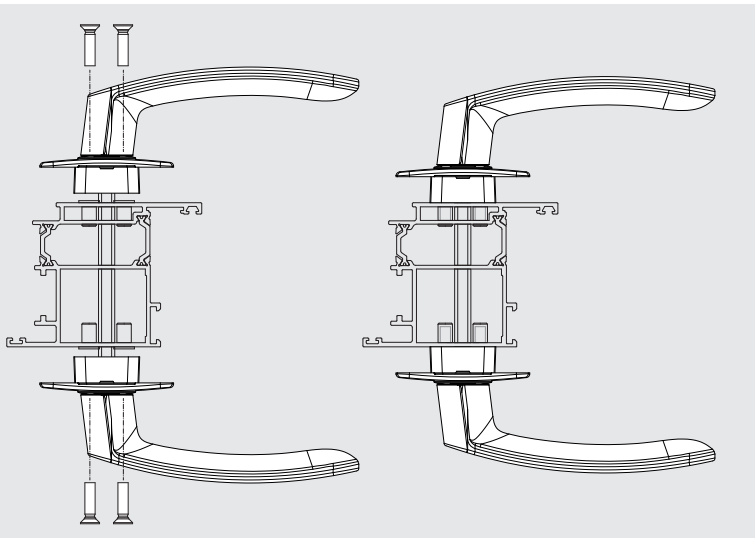
## Fijación al perfil mediante tuercas remachables

KT0518-01

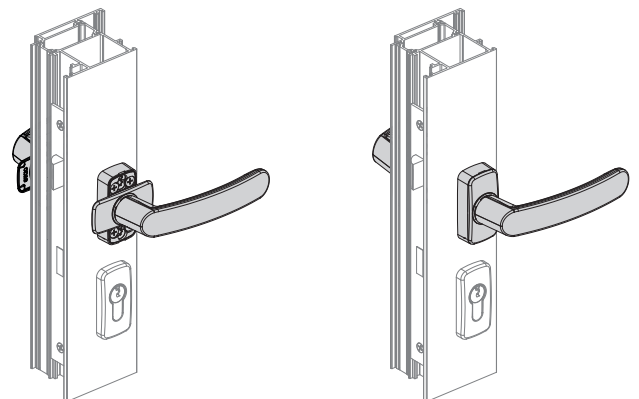
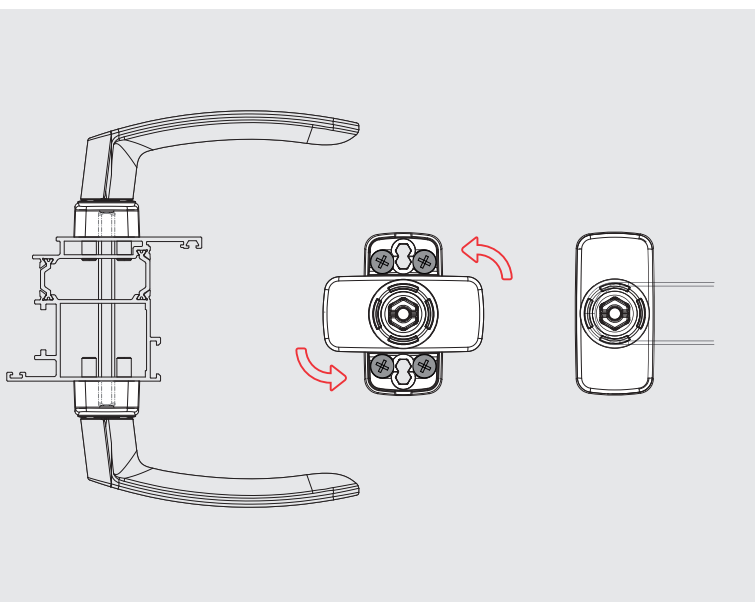
### 01 Instalación del cuadradillo y tuercas remachables M5 Ø10



### 02 Fijación de la manillas con tornillos métricos DIN 965 M5 x 20



### 03 Posicionamiento del escudo giratorio

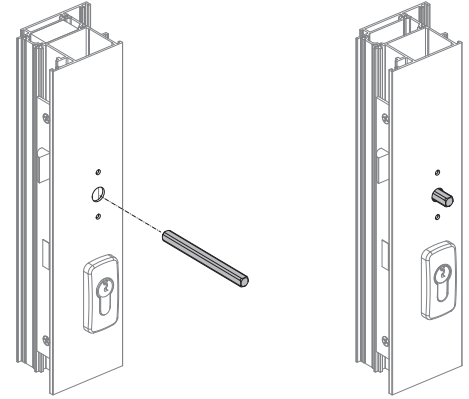
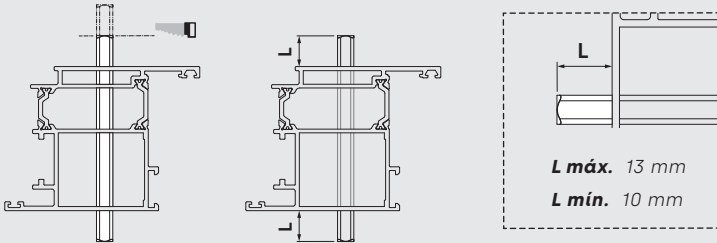


## Fijación al perfil mediante tornillos SECURITY

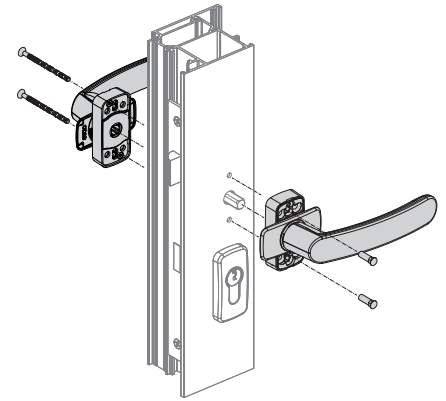
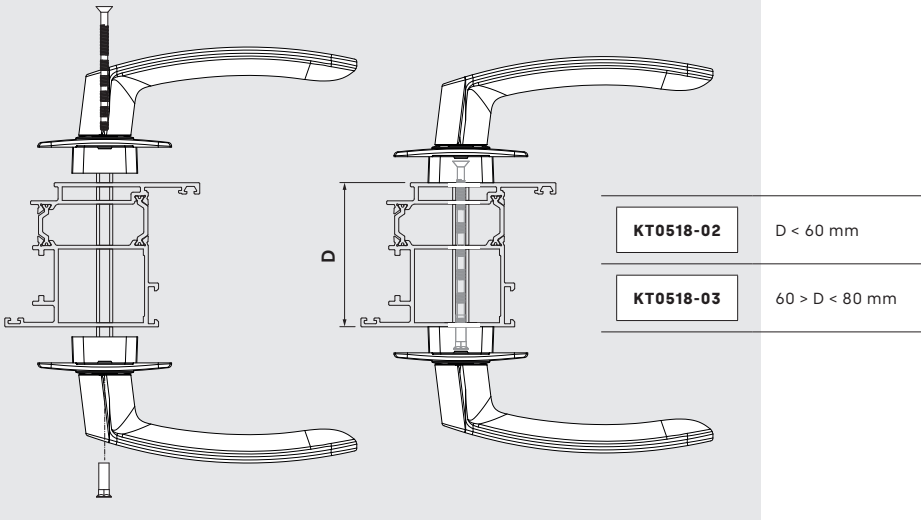
KT0518-02

KT0518-03

### 01 Instalación del cuadradillo de transmisión



### 02 Fijación de la manillas con tuercas ciegas y tornillos M4



### 03 Posicionamiento del escudo giratorio

