



Un
nouveau souffle



pour le **design**
et la **technologie**

G A M M E Béquillage

Grâce à l'ergonomie et la résistance associés à un design intemporel, la gamme béquillage Impar trouve naturellement sa place dans tous les intérieurs résidentiels comme tertiaire.

Les normes en vigueur sont particulièrement respectées dès la conception de nos gammes béquillage.

■ Posexpert.....	P. 114-125
■ Déco.....	P. 126-141
■ Inox.....	P. 142-155
■ Aluminium.....	P. 156-169
■ Laiton PVD & Poli.....	P. 170-177
■ Bâton de Maréchal.....	P. 178-185
■ Nylon Polyamide.....	P. 186-187
■ Poignée de cuvette.....	P. 188-189

Pour l'exemple

Béquille double tubulaire inox 304 montée sur rosace ronde ø 52 mm avec ressort de rappel...



Pour en savoir plus : pages 147 & 149

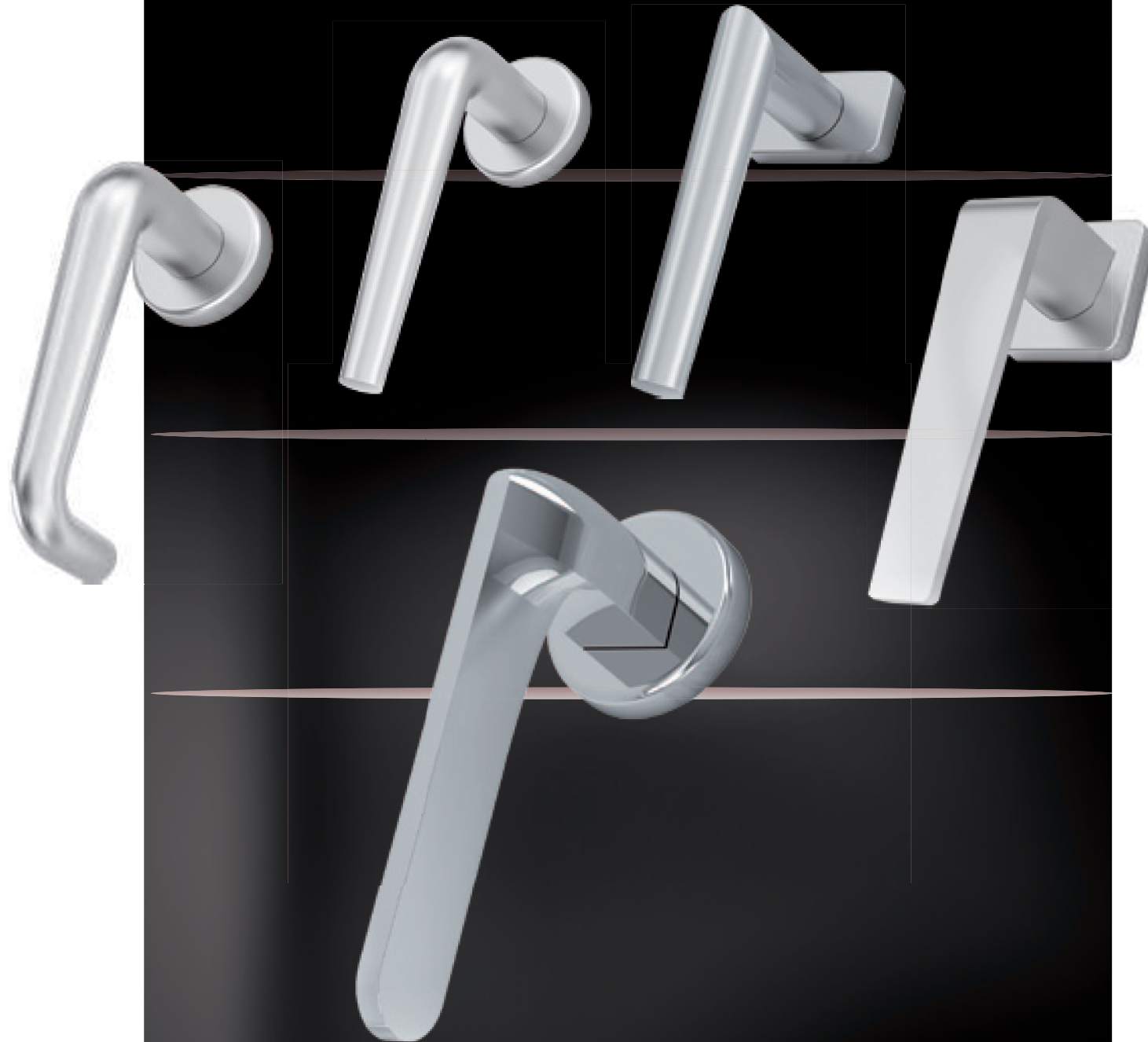


Pour l'exemple

Access Inox 304 et 316

Béquille double sur rosace ovale modèle U





Posexpert

L'évolution du béquillage vue par Impar

Posexpert est un système de montage rapide sans vis pointeau dans les béquilles de portes et fenêtres.

La conception de la grande modularité du système lui permet un stockage très limité.

Grâce à sa modularité infinie, les béquilles du système Posexpert peuvent se poser indifféremment sur des rosaces rondes, carrées, rectangulaires, sur des plaques (larges ou étroites) ou sur des platines pour poignées de fenêtre.

Conforme à la norme NF EN 1906, son design épuré et sa matière noble lui confèrent un usage aisé et valorisant pour tous les chantiers.

Principes	P. 116
Rosace carrée	P. 118
Rosace ronde	P. 119

Rosace rectangulaire	P. 120
Plaque 40	P. 121
Plaque 24	P. 122

Poignée OB	P. 123
Plaque palière	P. 123
Schémas	P. 125

Posexpert

Ciuto



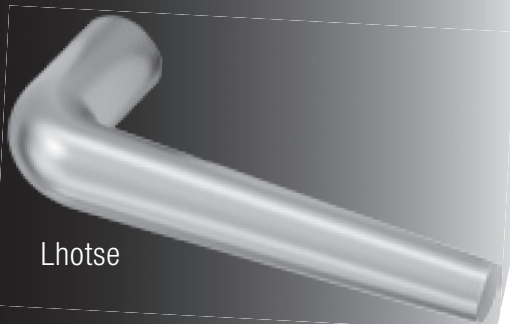
Gokyo



Makalu



Lhotse



Meije



Système de montage rapide, simple et garanti

Posexpert est un système de **montage rapide** sans vis pointeau dans les béquilles de portes et fenêtres. Produit agréé EN 1906 classe 3 et 4. Garanti 10 ans sur le mécanisme et 900 heures au brouillard salin en standard.

Test & garanti

- Poignée de porte testée à 300 000 cycles au dessus de la norme DIN EN 1906 (200 000 cycles).
- Poignée de fenêtre testée à plus de 15 000 cycles.
- Garantie étendue à 20 ans pour une pose extérieur avec un traitement PVD (nous consulter).

Modularité & gain de temps

Le système Posexpert permet de **limiter les stocks** grâce à sa **grande modularité**.

Effectivement les béquilles Posexpert peuvent se poser indifféremment sur des rosaces rondes, carrées, rectangulaires, sur des plaques (larges ou étroites) ou sur des platines pour poignées de fenêtre.

Posexpert peut se poser sur tout type d'ouvrant (aluminium, bois, PVC, acier ou mixte), quelque soit la section des profils par simple changement de la longueur du carré.

Design & choix de combinaisons

Le design Posexpert bénéficie d'une largeur et profondeur de gamme permettant de répondre à tous les besoins techniques et décoratifs en multipliant les combinaisons sur l'ensemble des ouvrants qui en seront équipés.

Posexpert vous fera économiser plus de 50% de temps de pose, tout en vous garantissant un montage sans jeu des béquilles.

De la **conception...** à la **réalisation**

Les rosaces rondes, carrées ou rectangulaires sont à ressort de rappel à 45° dans les deux sens.

Les rosaces Posexpert sont équipées d'un système autolubrifiant.

Le ressort de rappel Posexpert permet un positionnement horizontal de la béquille à 90° par rapport à l'ouvrant, en outre il permet aussi de limiter l'effort mécanique et l'usure prématurée des ressorts des serrures.

Adaptabilité à l'infini

De par le système Posexpert les béquilles peuvent s'associer à tous les accessoires :

- Plaque 40 mm avec et sans pilier, avec et sans ressort de rappel / plaque de 24 mm avec pilier
- Rosace ronde, carrée et rectangulaire avec double ressort de rappel
- Poignée OB

Technologie & économie

Le béquillage Posexpert (sur rosace ou sur plaque) peut vous apporter une solution technique sur les bâtiments basse consommation grâce à un joint d'étanchéité AEV (Air, Eau, Vent) pour les ouvrants extérieurs.

Ce joint pouvant aussi servir à minimiser les pertes calorifiques entre les différentes pièces intérieures d'un bâtiment.

Respect de l'environnement

Le process industriel de fabrication du système Posexpert garanti un respect de l'environnement au niveau de sa fabrication mais aussi dans les emballages et conditionnement.

L'ensemble de cette gamme a été développé en collaboration avec un cabinet de Designer Italien de Venise.

De plus toutes les étapes de fabrication y compris les traitements de surface sont faits en Italie.

LEO DE CARLO

Né à Venise en 1972, Léo De Carlo obtient le diplôme Design Industriel à l'université Polytechnique de Milan en 1998.

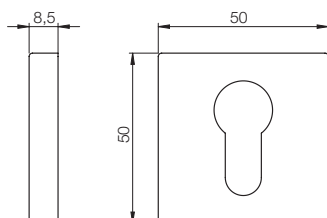
Il a travaillé avec Philippe Starck à Paris de 1999 à 2003. De retour en Italie en 2003, Carlo travaille aujourd'hui pour son propre compte.

Posexpert : design by LEO DE CARLO





Dimensions







PLUS PRODUIT

- Pose rapide
- EN 1906 Classe 3 & 4
- Testé 900 heures au brouillard salin

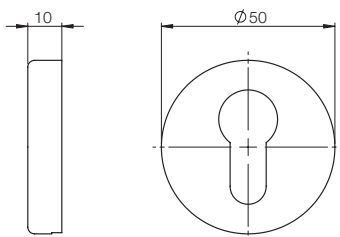
Côté technique

- Gain de temps de pose grâce au montage rapide des béquilles sur les rosaces
- Centrage automatique du carré
- Sous rosace de construction avec ressort de rappel
- Béquille et rosace en Zamak
- Finition chrome Satiné
- Joint AEV (Air, Eau, Vent) disponible pour la fonction Clé I
- Fonction Clé I, L, Bec de Cane et condamnation
- Rosace de 50 mm x 50 mm

FONCTION	ÉPAISSEUR PORTE	BÉQUILLE									
		Ciuto		Gokyo		Makalu		Lhotse		Meije	
		CARRÉ 7	CARRÉ 8	CARRÉ 7	CARRÉ 8	CARRÉ 7	CARRÉ 8	CARRÉ 7	CARRÉ 8	CARRÉ 7	CARRÉ 8
 Béquille	35-60	2130060	2130080	2130064	2130084	2130068	2130088	2130072	2130092	2130076	2130096
 Clé I	35-60	2130061	2130081	2130065	2130085	2130069	2130089	2130073	2130093	2130077	2130097
 Clé L	35-60	2130062	2130082	2130066	2130086	2130070	2130090	2130074	2130094	2130078	2130098
 BDCC	35-45	2130063	2130083	2130067	2130087	2130071	2130091	2130075	2130095	2130079	2130099



Dimensions








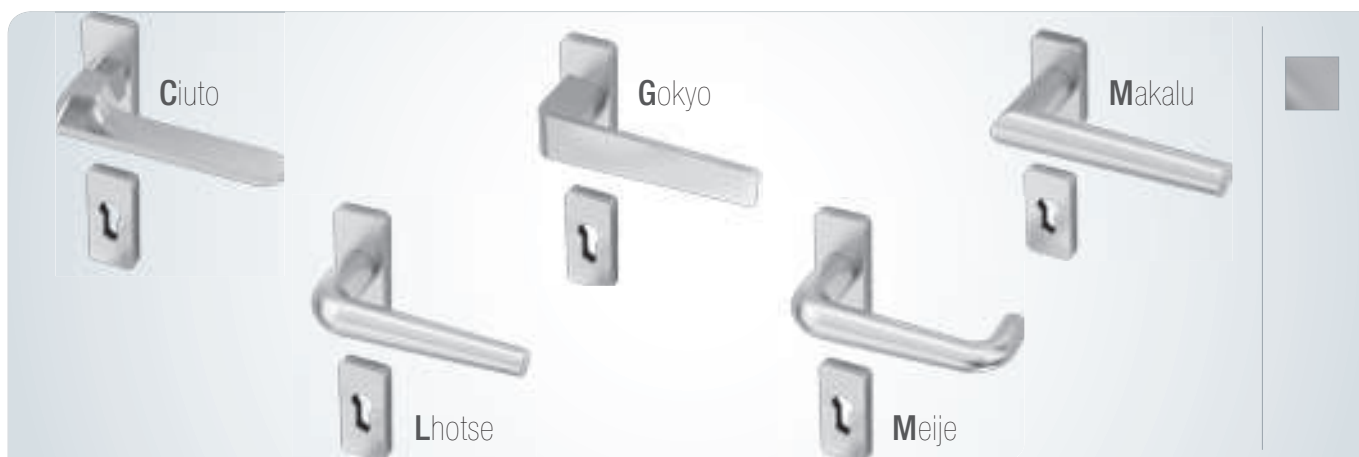
PLUS PRODUIT

- Pose rapide
- EN 1906 Classe 3 & 4
- Testé 900 heures au brouillard salin

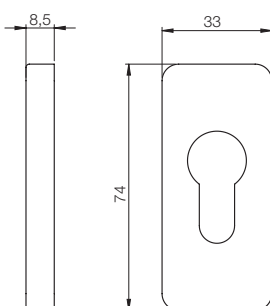
Côté technique

- Gain de temps de pose grâce au montage rapide des béquilles sur les rosaces
- Centrage automatique du carré
- Sous rosace de construction avec ressort de rappel
- Béquille et rosace en Zamak
- Finition chrome Satiné
- Joint AEV (Air, Eau, Vent) disponible pour la fonction Clé I
- Fonction Clé I, L, Bec de Cane et condamnation
- Rosace de diamètre 50 mm

FONCTION	ÉPAISSEUR PORTE	BÉQUILLE									
		Ciuto		Gokyo		Makalu		Lhotse		Meije	
		CARRÉ 7	CARRÉ 8	CARRÉ 7	CARRÉ 8	CARRÉ 7	CARRÉ 8	CARRÉ 7	CARRÉ 8	CARRÉ 7	CARRÉ 8
 Béquille	35-60	2130000	2130030	2130006	2130036	2130012	2130042	2130018	2130048	2130024	2130054
 Clé I	35-60	2130001	2130031	2130007	2130037	2130013	2130043	2130019	2130049	2130025	2130055
 Clé L	35-60	2130002	2130032	2130008	2130038	2130014	2130044	2130020	2130050	2130026	2130056
 BDC	35-60	2130003	2130033	2130009	2130039	2130015	2130045	2130021	2130051	2130027	2130057
 BDCC	35-45	2130004	2130034	2130010	2130040	2130016	2130046	2130022	2130052	2130028	2130058
BDCC voyant	35-45	2130005	2130035	2130011	2130041	2130017	2130047	2130023	2130053	2130029	2130059



Dimensions



PLUS PRODUIT

- Pose rapide
- EN 1906 Classe 3 & 4
- Testé 900 heures au brouillard salin

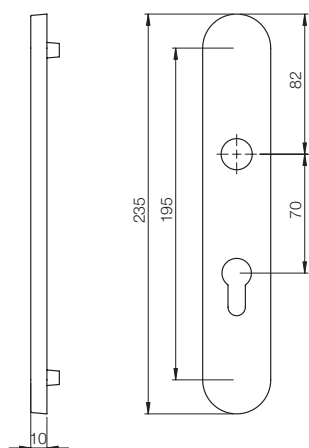
Côté technique

- Gain de temps de pose grâce au montage rapide des béquilles sur les rosaces
- Centrage automatique du carré
- Sous rosace de construction avec ressort de rappel
- Béquille et rosace en Zamak
- Finition chrome Satiné
- Joint AEV (Air, Eau, Vent) disponible pour la fonction Clé I
- Fonction Clé I, L, Bec de Cane et condamnation
- Rosace de 74 mm x 33 mm

FONCTION	ÉPAISSEUR PORTE	BÉQUILLE									
		Ciuto		Gokyo		Makalu		Lhotse		Meije	
		CARRÉ 7	CARRÉ 8	CARRÉ 7	CARRÉ 8	CARRÉ 7	CARRÉ 8	CARRÉ 7	CARRÉ 8	CARRÉ 7	CARRÉ 8
Béquille	45-90	2130100	2130120	2130104	2130124	2130108	2130128	2130112	2130132	2130116	2130136
Clé I	45-90	2130101	2130121	2130105	2130125	2130109	2130129	2130113	2130133	2130117	2130137
Clé L	45-90	2130102	2130122	2130106	2130126	2130110	2130130	2130114	2130134	2130118	2130138
BDC	45-90	2130103	2130123	2130107	2130127	2130111	2130131	2130115	2130135	2130119	2130139



Dimensions












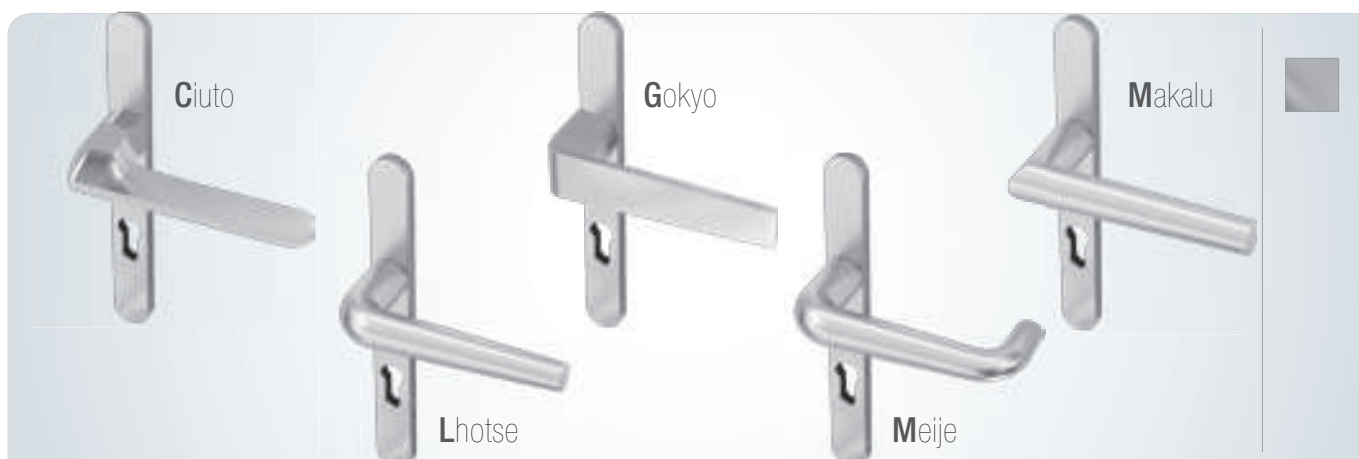
PLUS PRODUIT

- Pose rapide
- EN 1906 Classe 3 & 4
- Testé 900 heures au brouillard salin

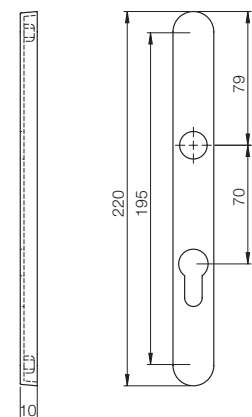
Côté technique

- Gain de temps de pose grâce au montage rapide des béquilles sur les plaques
- Centrage automatique du carré
- Plaque avec ressort de rappel
- Béquille et plaque en Zamak
- Finition chrome Satiné
- Joint AEV (Air, Eau, Vent) disponible pour la fonction Clé I
- Fonction Clé I, L, Bec de Cane et condamnation
- Entraxe de fixation 195 mm

FONCTION	ÉPAISSEUR PORTE	CARRÉ/ENTRAXE	BÉQUILLE				
			 Ciuto	 Gokyo	 Makalu	 Lhotse	 Meije
 Clé I	35-60	7.70	2130140	2130149	2130158	2130167	2130176
	60-90	7.70	2130141	2130150	2130159	2130168	2130177
	35-60	8.92	2130142	2130151	2130160	2130169	2130178
	60-90	8.92	2130143	2130152	2130161	2130170	2130179
 Clé L	35-60	7.70	2130144	2130153	2130162	2130171	2130180
	60-90	7.70	2130145	2130154	2130163	2130172	2130181
 BDC	35-60	7	2130146	2130155	2130164	2130173	2130182
	60-90	8	2130147	2130156	2130165	2130174	2130183
 BDCC	35-45	7.70	2130148	2130157	2130166	2130175	2130184



Dimensions









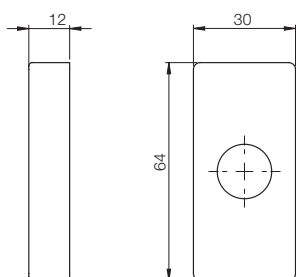
PLUS PRODUIT

- Pose rapide
- EN 1906 Classe 3 & 4
- Testé 900 heures au brouillard salin

Côté technique

- Gain de temps de pose grâce au montage rapide des béquilles sur les plaques
- Centrage automatique du carré
- Plaque avec ressort de rappel
- Béquille et plaque en Zamak
- Finition chrome Satiné
- Joint AEV (Air, Eau, Vent) disponible pour la fonction Clé I
- Fonction Clé I, L, Bec de Cane et condamnation
- Entraxe de fixation 195 mm
- Plaque de 24 x 235 mm






FONCTION	ÉPAISSEUR PORTE	ENTRAXE	BÉQUILLE				
			 Ciuto	 Gokyo	 Makalu	 Lhotse	 Meije
 Clé I	35-70	7.70	2130185	2130189	2130193	2130197	2130201
	35-70	8.92	2130186	2130190	2130194	2130198	2130202
	70-100	7.70	2130187	2130191	2130195	2130199	2130203
	70-100	8.92	2130188	2130192	2130196	2130200	2130204

*Dimensions***PLUS PRODUIT**

- Pose rapide
- EN 1906 Classe 3 & 4
- Testé 900 heures au brouillard salin

Côté technique

- Gain de temps de pose grâce au montage rapide des béquilles sur les platines
- Béquille en Zamak
- Finition chrome Satiné
- Entraxe de fixation 43 mm
- Carré dépassant de 30 mm ou 40 mm
- Platine de 64 x 30 mm






CARRÉ/ ENTRAXE	BÉQUILLE				
	 Ciuto	 Gokyo	 Makalu	 Lhotse	 Meije
30	2130205	2130207	2130209	2130211	2130213
40	2130206	2130208	2130210	2130212	2130214

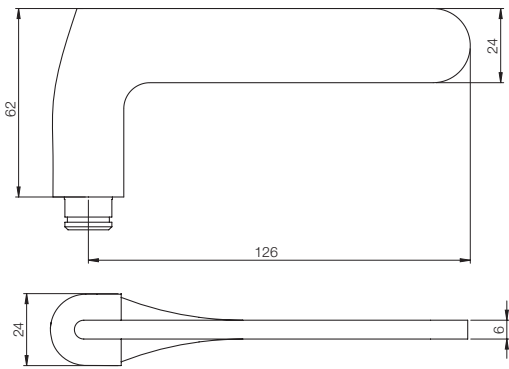
**PLUS PRODUIT**

- Pose rapide
- EN 1906 Classe 3 & 4
- Testé 900 heures au brouillard salin

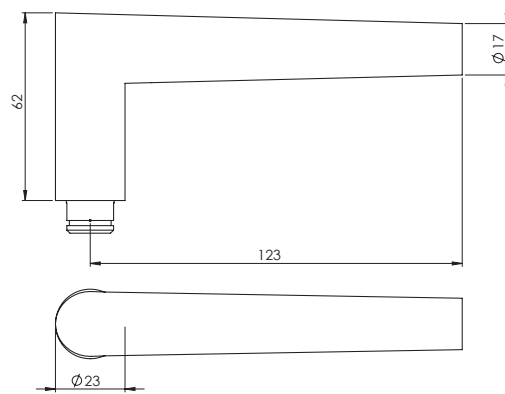
Côté technique

- Gain de temps de pose grâce au montage rapide des béquilles sur les plaques
- Centrage automatique du carré
- Béquille et plaque en Zamak
- Finition chrome Satiné
- Joint AEV (Air, Eau, Vent) disponible pour la fonction Clé I
- Fonction Clé I, L, Bec de Cane et condamnation
- Entraxe de fixation 195 mm
- Plaque de 40 x 235 mm

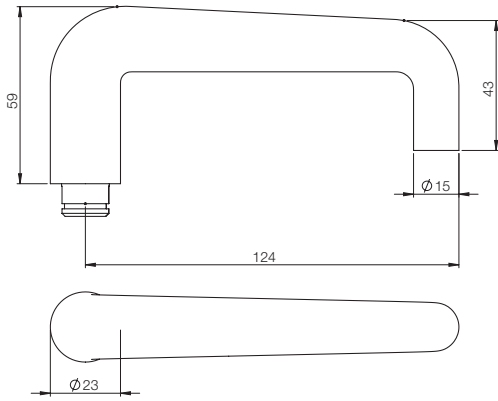
FONCTION	ÉPAISSEUR PORTE	CARRÉ/ENTRAXE	POIGNÉE PALIÈRE + BÉQUILLE				
			 Cuto	 Gokyo	 Makalu	 Lhotse	 Meije
Clé I	35-60	7.70	2130215	2130217	2130219	2130221	2130223
Clé I	35-60	8.92	2130216	2130218	2130220	2130222	2130224



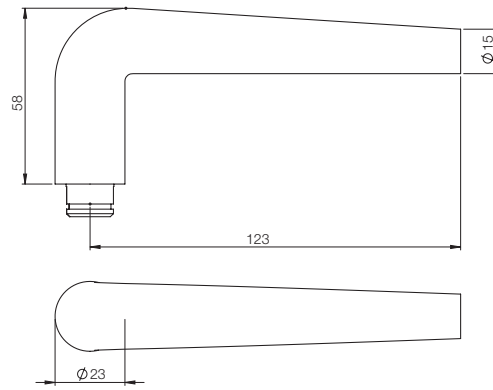
Posexpert - Béquille Ciuto



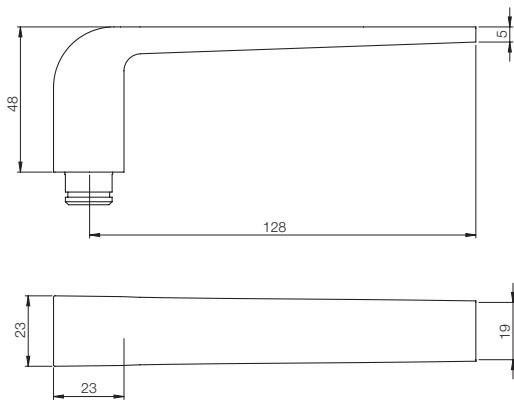
Posexpert - Béquille Makalu



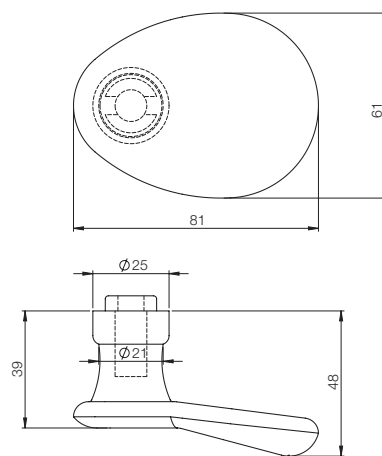
Posexpert - Béquille Meije



Posexpert - Béquille Lhotse



Posexpert - Béquille Gokyo



Posexpert - Poignée Palière



BÉQUILLAGE Déco

Déco à portée de main

Avec sa gamme Déco, Impar vous offre un large éventail de formes, de matières et de systèmes innovants.

Une conception ergonomique au design intemporel, des finitions soignées et le respect des normes en font des béquillages qui assurent un ensemble d'avantages importants aux bénéficiaires des professionnels.

Ainsi, une parfaite intégration dans des ouvrages résidentiels ou tertiaires de qualité est assurée.

MORFEO sur rosace ronde P. 128
FRAME sur rosace carrée P. 129
WING sur rosace carrée P. 130
CARTESIO C sur rosace carrée P. 131
CARTESIO R sur rosace ronde P. 132

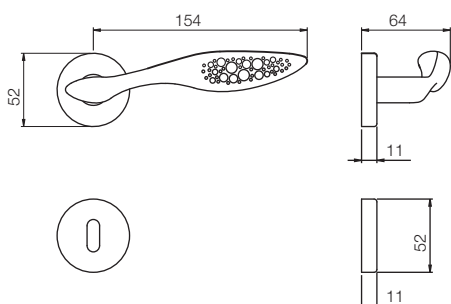
MILAN sur rosace ronde P. 133
CADDY sur rosace ronde P. 134
INFINITA sur plaque P. 135
LÉONARDO sur rosace ronde... P. 136
GINERVA sur rosace ronde P. 137

EASY sur rosace ronde P. 138
UNO sur rosace ronde P. 139
MILENA sur rosace ronde P. 140
LORD sur rosace ronde P. 141

MORFEO



Dimensions



PLUS PRODUIT

- Design, Morféo allie l'artisanat et l'esthétisme
- Luminescence, repérage facile dans l'obscurité

Côté technique

- Totalement innovante dans le monde de la poignée, Morféo utilise la luminescence, procédé qui permet de la repérer dans l'obscurité
- Durant la journée, l'intérieur de la poignée absorbe la lumière et la rediffuse dans l'obscurité sans avoir à utiliser de pile ou d'électricité.
- Béquille double en aluminium montée sur rosace ronde.
- Ressort de rappel
- Pour portes de 40/50 mm d'épaisseur
- Carré de 7 mm
- Rosace fonction ronde diamètre 52 mm
- Fonctions : clé I, clé L et BDCC
- Modèle disponible sur commande

Utilisations

- Hôtels
- Logements
- Restaurants
- Bureaux



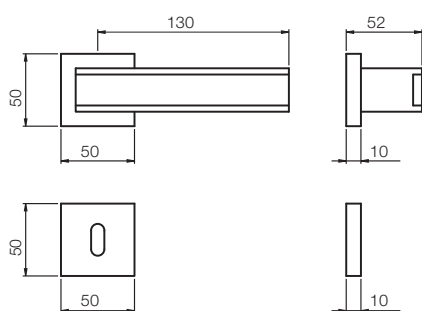
La poignée
qui capture la lumière

DÉSIGNATION		Chrome brillant	
MORFEO - Béquille double aluminium sur rosace ronde diamètre 52 mm C/7		8020078	
DÉSIGNATION		Chrome brillant	
Paire de rosaces sect. 52 mm	🔑 Clé I	🔑 Clé L	BDCC
	8020315	8020316	8020317

FRAME



Dimensions



PLUS PRODUIT

- Personnalisable, grâce à sa large palette de finition aux 5 décors différents, Frame devient facilement une touche décorative adaptée à son environnement

Côté technique

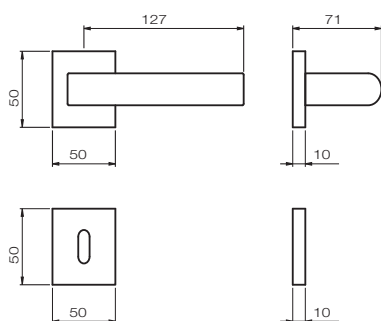
- Poignée personnalisable grâce à différentes surfaces décoratives insérées : surface en cuir ou en métal
- Béquille double en aluminium montée sur rosace carrée
- Ressort de rappel
- Pour portes de 40/50 mm d'épaisseur
- Carré de 7 mm
- Rosace fonction carrée sect. 50 mm
- Fonctions : clé I, clé L et BDCC
- Modèle disponible sur commande

Utilisations

- Hôtels
- Logements
- Restaurants
- Bureaux

DÉSIGNATION	F1 Satiné	F1 satiné Chrome brillant	F1 satiné Arabesque	F1 satiné Autruche	F1 satiné Croco
FRAME - Béquille double aluminium sur rosace sect. 50 mm C/7	8020160	8020161	8020162	8020163	8020164

DÉSIGNATION	Chrome satiné			F1 brillant		
Paire de rosaces sect. 50 mm	🔑 Clé I	🔑 Clé L	BDCC	🔑 Clé I	🔑 Clé L	BDCC
	8020186	8020187	8020188	8020183	8020184	8020185

**Dimensions****PLUS PRODUIT**

- Design épuré aux lignes raffinées
- Facilité d'intégration

Côté technique

- Béquille double en aluminium montée sur rosace carrée
- Pour portes de 40/50 mm d'épaisseur
- Carré de 7 mm
- Rosace fonction ronde diamètre 45 mm
- Fonctions : clé I, clé L et BDCC
- Modèle disponible sur commande

Utilisations

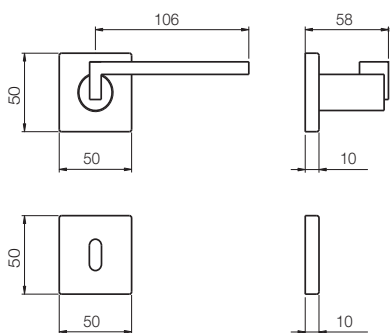
- Hôtels
- Logements
- Restaurants
- Bureaux

DÉSIGNATION	FONCTION	Chrome satiné	Chrome brillant
WING - Béquille double aluminium sur rosace sect. 50 mm c/7	-	8020167	8020166
Paire de rosaces sect. 50 mm	🔑 Clé I	8020186	8020183
	🔑 Clé L	8020187	8020184
	BDCC	8020188	8020185

CARTESIO C



Dimensions



PLUS PRODUIT

- Design & personnalisable
- Facilité d'intégration grâce à sa surface bicolore

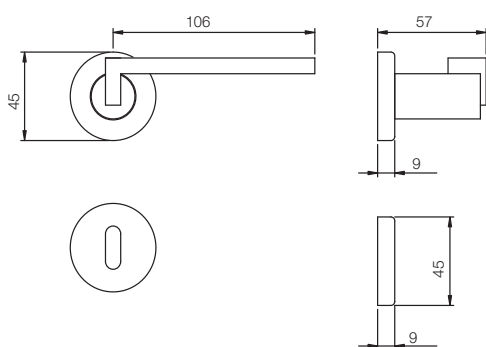
Côté technique

- Béquille double en laiton montée sur rosace carrée
- Ressort de rappel
- Pour portes de 40/50 mm d'épaisseur
- Carré de 7 mm
- Rosace fonction carrée sect. 30 mm
- Fonctions : clé I, clé L et BDCC
- Modèle disponible sur commande

Utilisations

- Hôtels
- Logements
- Restaurants
- Bureaux

DÉSIGNATION				Chrome brillant & F1 satiné		
CARTESIO C - béquille double bicolore rosace carrée sect. 50 mm C/7				8020168		
DÉSIGNATION	Chrome brillant			F1 satiné		
Paire de rosaces sect. 50 mm	🔑 Clé I	🔑 Clé L	BDCC	🔑 Clé I	🔑 Clé L	BDCC
	8020183	8020184	8020185	8020180	8020181	8020182

CARTESIO R*Dimensions***PLUS PRODUIT**

- Design sobre et élégant à la fois
- Facilité d'intégration grâce à sa surface bicolore

Côté technique

- Béquille double en laiton montée sur rosace ronde
- Ressort de rappel
- Pour portes de 40/50 mm d'épaisseur
- Carré de 7
- Rosace fonction ronde diamètre 45 mm
- Fonctions : clé I, clé L et BDCC
- Modèle disponible sur commande

Utilisations

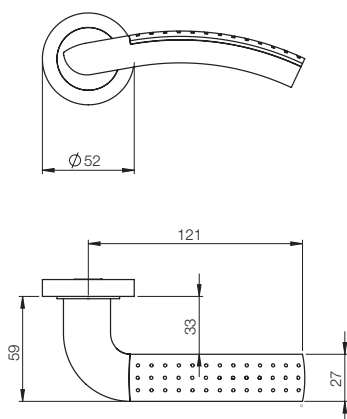
- Hôtels
- Logements
- Restaurants
- Bureaux

DÉSIGNATION			Chrome brillant & Chrome satiné			
CARTESIO R - Béquille double bicolore sur rosace ronde - diamètre 45 mm C/7			8020039			
DÉSIGNATION	Chrome brillant			Chrome satiné		
Paire de rosaces - diamètre 45 mm	🔑 Clé I	🔑 Clé L	BDCC	🔑 Clé I	🔑 Clé L	BDCC
	8020303	8020304	8020305	8020306	8020307	8020308

MILAN



Dimensions



PLUS PRODUIT

- Esthétique & tendance
- Facilité d'intégration grâce à sa surface bicolore

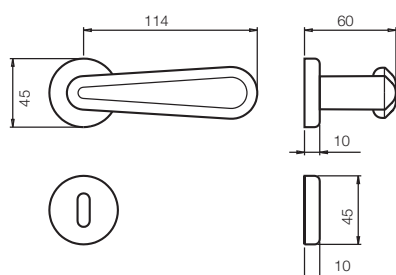
Côté technique

- Béquille double moulée en zamac chrome brillant et plaquette aluminium finition inox brossé montée sur rosace ronde chrome \varnothing 52 mm avec ressort de rappel
- Livrée avec carré de 7 mm, deux vis traversantes pour une bonne tenue des béquilles doubles fixées sur des portes alvéolaires ainsi que des vis bois pour la fixation sur des portes âme pleine
- Pour porte d'épaisseur de 38 à 55 mm
- Rosace enjoliveur avec décolletage pour un meilleur dégagement de celle-ci lors de la fixation des béquilles doubles
- Paire de rosaces fonction livrée séparément (fonction clé I, clé L, condamnation sans voyant)

Utilisations

- Hôtels
- Logements
- Restaurants
- Bureaux

DÉSIGNATION	FONCTION	Chrome brillant & Chrome satiné
MILAN - Béquille double bicolore s/ rosace ronde - diamètre 52 mm C/7	-	8020085
Paire de rosaces aluminium MILAN - diamètre 52 mm	Clé I	8020087
	Clé L	8020086
	BDCC	8020088

CADDY*Dimensions***PLUS PRODUIT**

- Design contemporain
- Adaptation aux environnements variés collectifs et ERP

Côté technique

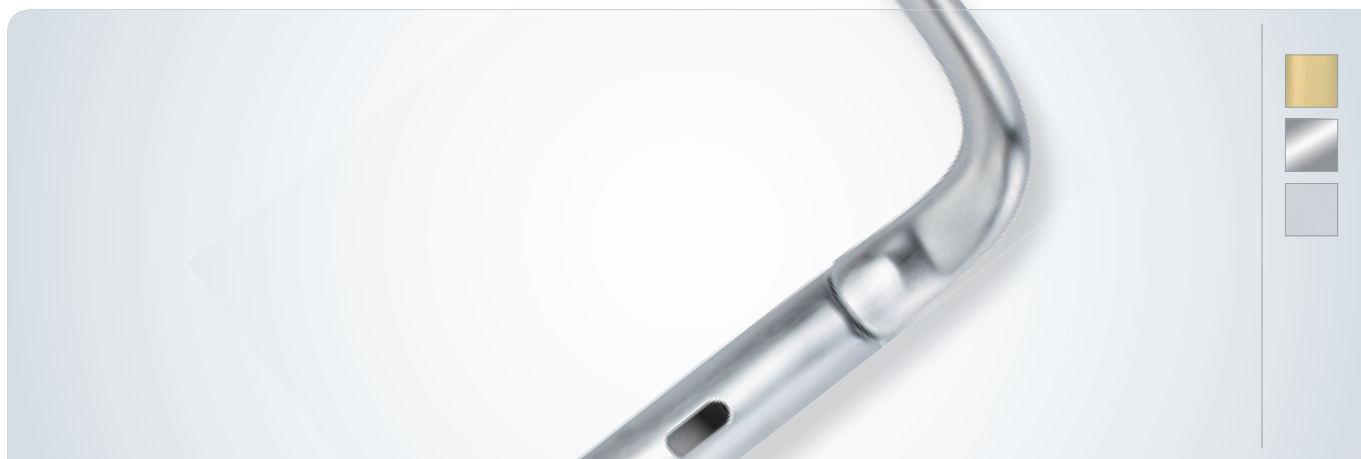
- Béquille double en zamac montée sur rosace ronde
- Ressort de rappel
- Pour portes de 40/50 mm d'épaisseur
- Carré de 7 mm
- Rosace fonction ronde diamètre 52 mm
- Fonctions : clé I, clé L et BDCC
- Modèle disponible sur commande

Utilisations

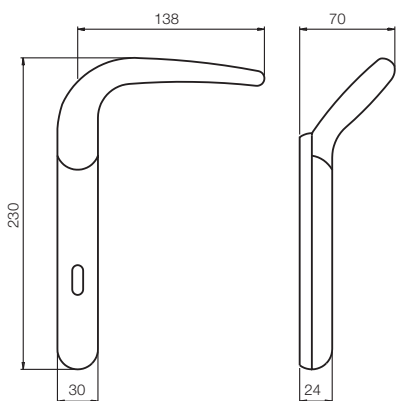
- Hôtels
- Logements
- Restaurants
- Bureaux

DÉSIGNATION	FONCTION	Chrome brillant	Chrome satiné
CADDY - Béquille double zamac sur rosace ronde - diamètre 45 mm C/7	-	8020071	8020072
Paire de rosaces - diamètre 45 mm	Clé I	8020303	8020306
	Clé L	8020304	8020307
	BDCC	8020305	8020308

INFINITA



Dimensions



PLUS PRODUIT

- Design purement actuel au goût du jour
- Personnalise son environnement

Côté technique

- Béquille double laiton sur plaque
- Ressort de rappel
- Pour portes de 40/50 mm d'épaisseur
- Carré de 7 mm
- Fonctions : clé I, clé L et BDCC
- Modèle disponible sur commande

Utilisations

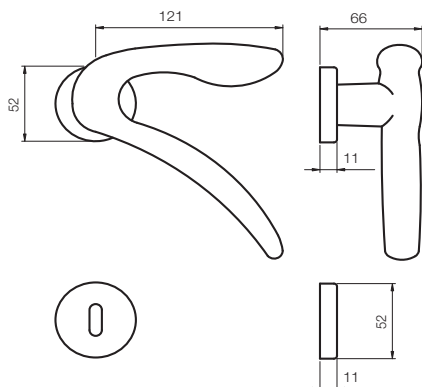
- Hôtels
- Logements
- Restaurants
- Bureaux

DÉSIGNATION	FONCTION	Laiton poli	Chrome brillant	Chrome satiné
INFINITA - Ensemble sur plaque laiton 30 mm C/7	○ Clé L	8020220	8020230	8020240
	Ⓛ Clé I	8020221	8020231	8020241
	BDC	8020222	8020232	8020242
	BDCC	8020223	8020233	8020243

LEONARDO



Dimensions



PLUS PRODUIT

- Design avant garde et solide à la fois
- Matière noble et nettoyage aisé

Côté technique

- Un design simple et fonctionnel qui détermine la forme élégante de la poignée et permet de la saisir à différentes hauteurs
- Béquille double en aluminium montée sur rosace ronde
- Ressort de rappel
- Pour portes de 40/50 mm d'épaisseur
- Carré de 7 mm
- Rosace fonction ronde diamètre 52 mm
- Fonctions : clé I, clé L et BDCC
- Modèle disponible sur commande

Utilisations

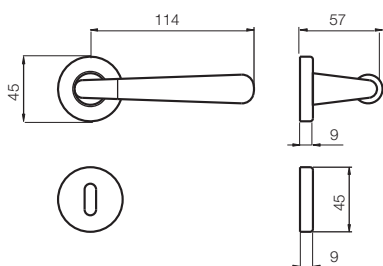
- Hôtels
- Logements
- Restaurants
- Bureaux

DÉSIGNATION	FONCTION	Chrome brillant	Chrome satiné	Chrome noir
LEONARDO - Béquille double aluminium sur rosace ronde - diamètre 52 mm	-	8020079	8020080	8020081
Paire de rosaces - diamètre 52 mm	🔑 Clé I	8020315	8020318	8020321
	🔑 Clé L	8020316	8020319	8020322
	BDCC	8020317	8020320	8020323

GINEVRA



Dimensions



PLUS PRODUIT

- Design minimaliste aux lignes fines
- Facilité d'intégration»

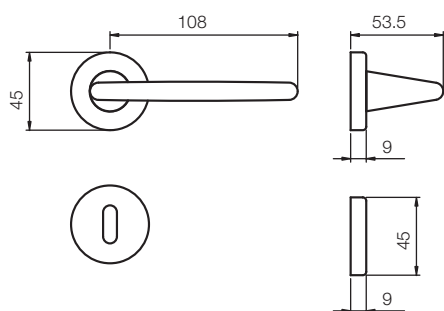
Côté technique

- Béquille double sur rosace ronde
- Ressort de rappel
- Pour portes de 40/50 mm d'épaisseur
- Carré de 7 mm
- Rosace fonction ronde diamètre 45 mm
- Fonctions : clé I, clé L et BDCC
- Modèle disponible sur commande

Utilisations

- Hôtels
- Logements
- Restaurants
- Bureaux

DÉSIGNATION	FONCTION	Laiton poli satiné	Laiton poli	Chrome brillant & satiné	Chrome satiné
GINEVRA - Béquille double laiton sur rosace ronde Q7 - diamètre 45 mm	-	8020047	-	8020048	-
Paire de rosaces - diamètre 45 mm	🔑 Clé I	-	8020300	-	8020306
	🔑 Clé L	-	8020301	-	8020307
	BDCC	-	8020302	-	8020308

*Dimensions***PLUS PRODUIT**

- Modernité et finesse du design
- Intégration parfaite à toutes ambiances

Côté technique

- Ligne fine et discrète
- Béquille double en laiton montée sur rosace ronde
- Pour portes de 40/50 mm d'épaisseur
- Carré de 7 mm
- Rosace ronde diamètre 45 mm
- Fonctions : clé I, clé L et BDCC
- Modèle disponible sur commande

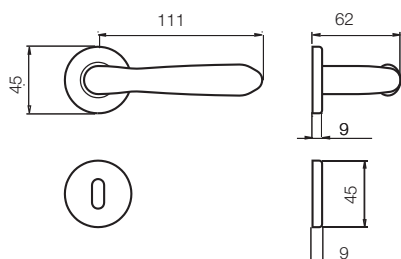
Utilisations

- Hôtels
- Logements
- Restaurants
- Bureaux

DÉSIGNATION	FONCTION	Laiton poli	Chrome brillant	Chrome satiné
EASY - Béquille double laiton sur rosace ronde - diamètre 45 mm C/7		8020036	8020037	8020038
Paire de rosaces - diamètre 45 mm	🗝 Clé I	8020300	8020303	8020306
	🗝 Clé L	8020301	8020304	8020307
	BDCC	8020302	8020305	8020308



Dimensions



PLUS PRODUIT

- Forme classique et intemporelle
- Facilité d'adaptation issue de sa simplicité de forme

Côté technique

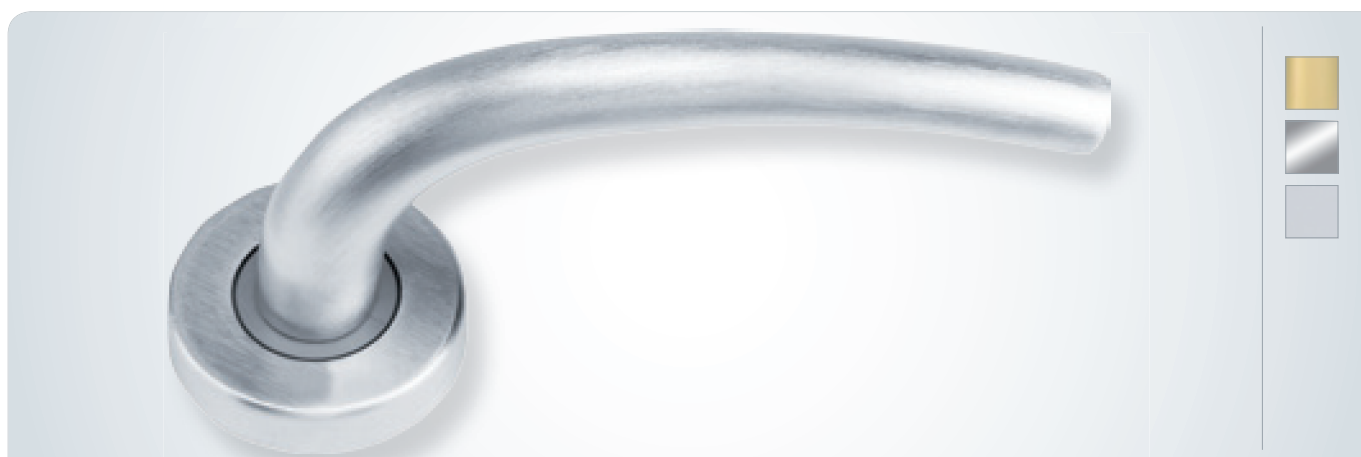
- Béquille double en laiton montée sur rosace ronde avec ressort de rappel
- Pour portes de 40/50 mm d'épaisseur
- Carré de 7 mm
- Rosace fonction ronde diamètre 45 mm
- Fonctions : clé I, clé L et BDCC
- Modèle disponible sur commande

Utilisations

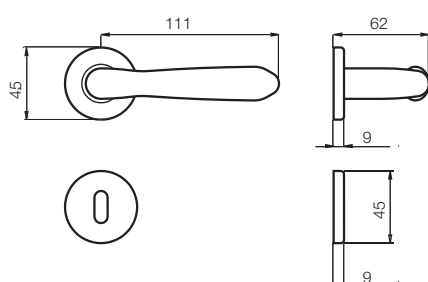
- Hôtels
- Logements
- Restaurants
- Bureaux

DÉSIGNATION	FONCTION	Laiton poli	Chrome brillant	Chrome satiné
UNO - Béquille double laiton sur rosace ronde - diamètre 45 mm C/7		8020027	8020028	8020029
Paire de rosaces - diamètre 45 mm	🔑 Clé I	8020300	8020303	8020306
	🔑 Clé L	8020301	8020304	8020307
	BDCC	8020302	8020305	8020308

MILENA



Dimensions



PLUS PRODUIT

- Multi-destinations
- Utilisation facilitée grâce à sa forme courbée

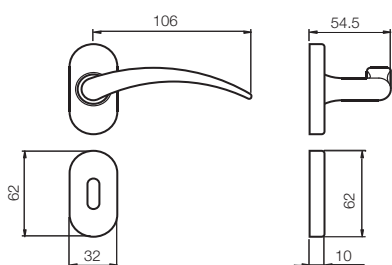
Côté technique

- Béquille double en laiton montée sur rosace ronde
- Pour portes de 40/50 mm d'épaisseur
- Carré de 7 mm
- Rosace ronde diamètre 45 mm
- Fonctions : clé I, clé L et BDCC
- Modèle disponible sur commande

Utilisations

- Hôtels
- Logements
- Restaurants
- Bureaux

DÉSIGNATION	FONCTION	Laiton poli	Chrome brillant	Chrome satiné
MILENA - Béquille double laiton sur rosace ronde - diamètre 45 mm C/7	-	8020053	8020054	8020055
Paire de rosaces - diamètre 45 mm	🗝️ Clé I	8020300	8020303	8020306
	🗝️ Clé L	8020301	8020304	8020307
	BDCC	8020302	8020305	8020308

*Dimensions***PLUS PRODUIT**

- Design minimaliste et authentique facilitant son intégration aisée à tout environnement

Côté technique

- Béquille double en laiton montée sur rosace ronde
- Pour portes de 40/50 mm d'épaisseur
- Carré de 7 mm
- Rosace fonction ronde diam. 45 mm
- Fonctions : clé I, clé L et BDCC
- Modèle disponible sur commande

Utilisations

- Hôtels
- Restaurants
- Logements
- Bureaux

DÉSIGNATION	FONCTION	Laiton poli	Chrome brillant	Chrome satiné
LORD - Béquille double laiton sur rosace ronde - diamètre 45 mm C/7	-	8020082	8020018	8020084
Paire de rosaces - diamètre 45 mm	🔑 Clé I	8020300	8020303	8020306
	🔑 Clé L	8020301	8020304	8020307
	BDCC	8020302	8020305	8020308



BÉQUILLAGE Inox

INOX | ACCESS

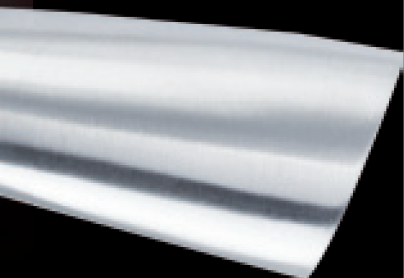
Design et résistance

Impar offre l'assurance de produits à la fois designs et résistants à la corrosion et aux agressions en milieu humide, pour une parfaite intégration à vos chantiers.

Vous aurez le choix entre plusieurs fonctions : bec-de-cane, clé L, clé I, condamnation avec ou sans voyant.

Les poignées en inox Impar se déclinent en béquille sur plaque ou sur rosace carrée, ronde ou ovale.

Nos produits répondent au décret de l'accessibilité et aux normes en vigueur.



Access 304 - rosace ronde..... P. 144

Access 304 - sur plaque P. 145

Access 316 - rosace ovale..... P. 146

Béq. dble 316 - rosace ovale... P. 147

Béq. dble 316 - rosace ronde... P. 148

Béq. dble 304 - rosace ronde... P. 149

Béq. dble 304 - rosace ronde... P. 150

Béq. dble 304 - rosace ronde... P. 151

Béq. dble 304 - rosace carrée... P. 152

Ensemble sur plaque 304 P. 153

Poignée OB..... P. 154

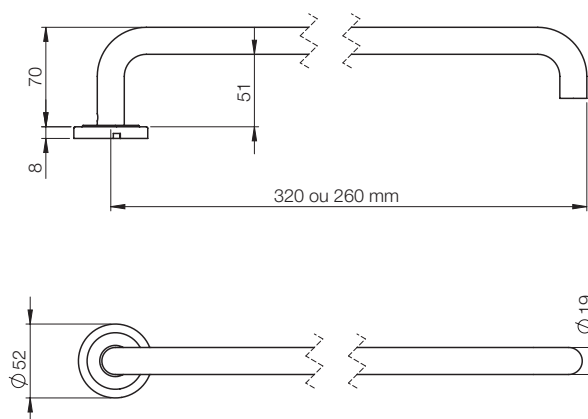
Bouton de crémonne & rosaces... P. 155

**PLUS PRODUIT**

- Conforme à l'article 10, II, 2^e de l'arrêté du 1^{er} août 2006 (PMR)

Côté technique

- Béquille double sur rosace ronde modèle U ACCESS en inox 304
- Rosace diamètre 52 mm
- Sous rosace en inox
- Béquille avec ressort de rappel à relevage
- Béquille diamètre 19 mm
- Disponible en béquille de 320 mm et 260 mm
- Béquille de 260 mm livrée avec un carré de 7 mm
- Béquille de 320 mm livrée avec un carré de 7 mm et un carré de 8 mm
- Pour porte de 38 mm à 55 mm
- Rosace enjoliveur permettant de ne pas voir les fixations
- Finition inox brossé
- Béquille répondant à l'article 10, II, 2^e de l'arrêté du 1^{er} août 2006

Dimensions**Infos complémentaires**

- Pour une fixation optimale nous conseillons une fixation par vis traversantes
- Fixation permettant d'éviter les risques d'arrachement

Environnement déconseillé à l'usage d'inox 304

- Bord de mer, piscine, hammam, sauna, cuisine industrielle, usine agroalimentaire, usine de production

Pour les environnements cités ci-dessus, il est fortement conseillé, la pose de quincaillerie en inox 316 ou 316L

Conseils d'entretien

- Nous vous conseillons d'utiliser des produits spécifiques à l'entretien de l'inox. L'utilisation de produits non spécifiques à l'inox peut entraîner une altération des propriétés de l'inox ainsi que sa corrosion

DÉSIGNATION	FONCTION	RÉFÉRENCE
Béquille double inox 304 C/7 diamètre 52 mm modèle U ACCESS 260 mm rosace ronde	-	2090009
Béquille double inox 304 C/7 et C/8 diamètre 52 mm modèle U ACCESS 320 mm rosace ronde	-	2090010
Paire de rosaces inox 304 ACCESS bouton HT 47 mm	BDCC à voyant	2090046

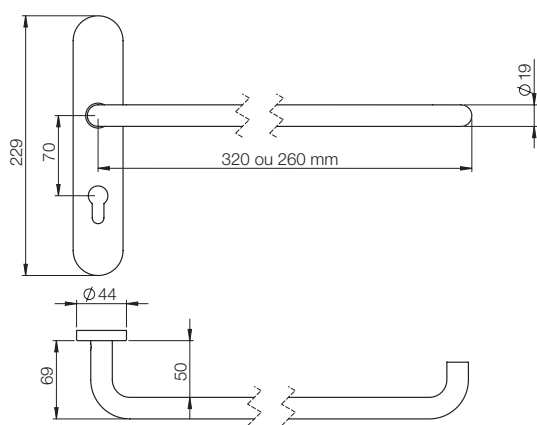
ACCESS INOX 304



PLUS PRODUIT

- Conforme à l'article 10, II, 2° de l'arrêté du 1^{er} août 2006 (PMR)

Dimensions



Côté technique

- Béquille avec ressort de rappel
- Béquille répondant à l'article 10, II, 2° de l'arrêté du 1^{er} août 2006
- Entraxe de perçage 195 mm
- Béquille diamètre 19 mm avec ressort de rappel
- Disponible en béquille de 320 mm et 260 mm
- Livrée avec un carré de 7 mm
- Pour porte de 38 mm à 55 mm
- Plaque enjoliveur permettant de ne pas voir les fixations
- Finition inox brossé

Infos complémentaires

- Pour une fixation optimale nous conseillons une fixation par vis traversantes
- Fixation permettant d'éviter les risques d'arrachement

Environnement déconseillé à l'usage d'inox 304

- Bord de mer, piscine, hammam, sauna, cuisine industrielle, usine agroalimentaire, usine de production
- Pour les environnements cités ci-dessous il est fortement conseillé la pose de quincaillerie en inox 316 ou 316L

Conseils d'entretien

- Nous vous conseillons d'utiliser des produits spécifiques à l'entretien de l'inox. L'utilisation de produits non spécifiques à l'inox peut entraîner une altération des propriétés de l'inox ainsi que sa corrosion

DÉSIGNATION	Clé I	BDCC à voyant	Bec de cane
Ensemble Inox 304 modèle U ACCESS 260 mm entraxe de perçage 195 mm 7/70	2091030	2091040	2091045
Ensemble Inox 304 modèle U ACCESS 320 mm entraxe de perçage 195 mm 7/70	2091130	2091140	2091145

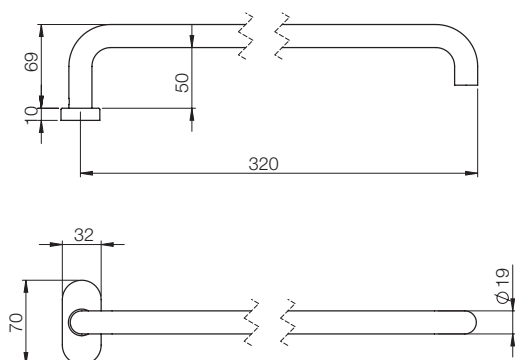
ACCESS INOX 316

**PLUS PRODUIT**

- Conforme à l'article 10, II, 2° de l'arrêté du 1^{er} août 2006 (PMR)

Côté technique

- Béquille double sur rosace ovale modèle U ACCESS en inox 316
- Béquille répondant à l'article 10, II, 2° de l'arrêté du 1^{er} août 2006
- Rosace ovale largeur 32 mm
- Béquille avec ressort de rappel à relevage
- Béquille diamètre 19 mm
- Disponible en béquille de 320 mm
- Livrée avec un carré de 8 mm
- Pour porte de 38 mm à 55 mm
- Rosace enjoliveur permettant de ne pas voir les fixations
- Finition inox brossé

Dimensions**Infos complémentaires**

- Pour une fixation optimale nous conseillons une fixation par vis traversantes
- Fixation permettant d'éviter les risques d'arrachement.
- Pour les environnements : bord de mer, piscine, hammam, sauna, cuisine industrielle, usine agroalimentaire, usine de production, il est fortement conseillé la pose de quincaillerie en inox 316 ou 316L

DÉSIGNATION

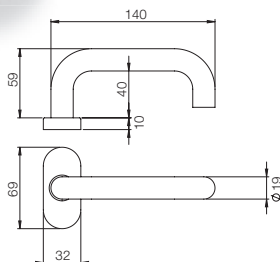
Béquille double inox 316 C/8 modèle U ACCESS 320 mm rosace ovale + clé I

RÉFÉRENCE

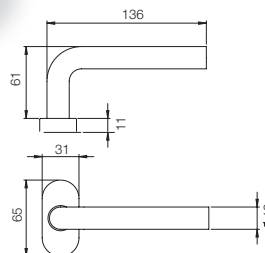
2090210



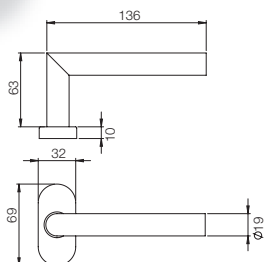
Modèle **U**



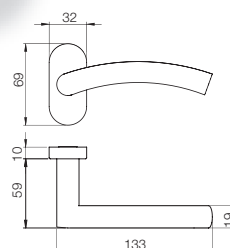
Modèle **L**



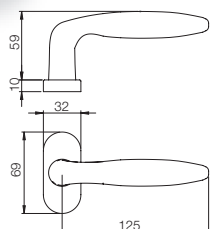
Prague



Vienne



Rome



Côté technique

- Béquille double inox 316 montée sur rosace ovale
- Sous construction en inox avec ressort de rappel à relevage 45°
- Livrée avec une paire de rosaces
- Fonction clé I, un carré de 8 mm, 2 vis traversantes et 4 vis métaux en inox
- Finition inox brossé

Infos complémentaires

- Pour les environnements : bord de mer, piscine, hammam, sauna, cuisine industrielle, usine agroalimentaire, usine de production, il est fortement conseillé la pose de quincaillerie en inox 316 ou 316L

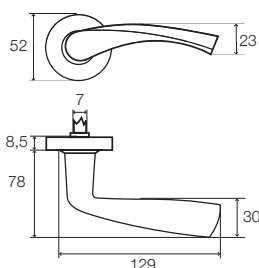
Nota

- Tous les modèles présentés sont en tubulaire - à l'exception du modèle Rome qui est en massif

DÉSIGNATION	FONCTION	Modèle U	Modèle L	Prague	Vienne	Rome
Béquille double inox 316 C/8 - rosace ovale	Clé I	2090211	2090221	2090224	2090226	2090302
Béquille double inox 316 C/7 - rosace ovale	Clé I	2090222	-	-	-	-
Béquille double inox 316 C/8 - rosace ovale PVD	Clé I	2090223	-	-	-	-



Florence

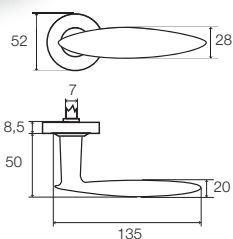


PLUS PRODUIT

- Anti-corrosion



Berlin

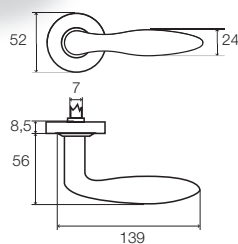


Côté technique

- Béquille double massif inox 316 montée sur rosace ronde \varnothing 52 mm
- Sous rosace en inox
- Livrée avec carré de 7 mm, deux vis traversantes pour une bonne tenue des béquilles doubles fixées sur des portes alvéolaires ainsi que des vis bois en inox pour la fixation sur des portes âme pleine
- Pour portes de 38 à 55 mm
- Rosace enjoliveur avec décolletage pour un meilleur dégagement de celle-ci lors de la fixation de la béquille double
- Finition inox brossé
- Paire de rosaces fonction livrée séparément



Rome



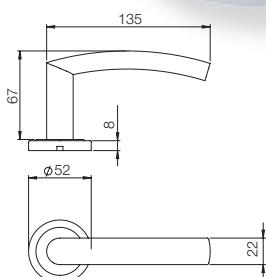
Infos complémentaires

- Pour les environnements : bord de mer, piscine, hammam, sauna, cuisine industrielle, usine agroalimentaire, usine de production, il est fortement conseillé la pose de quincaillerie en inox 316 ou 316L

DÉSIGNATION	Florence	Berlin	Rome
Béquille double inox 304 C/7 - diamètre 52 mm - rosace ronde	2090100	2090101	2090102



Lima

**PLUS PRODUIT**

- Conforme à la norme EN 1906

Côté technique

- Béquille double tubulaire inox 304 montée sur rosace ronde \varnothing 52 mm avec ressort de rappel
- Sous rosace en inox
- Livrée avec carré de 7 mm, deux vis traversantes pour une bonne tenue des béquilles doubles fixées sur des portes alvéolaires ainsi que des vis bois en inox pour la fixation sur des portes âme pleine
- Pour porte d'épaisseur de 38 à 55 mm
- Rosace enjoliveur avec décolletage
- Finition inox brossé
- Paire de rosaces fonction livrée séparément (fonction clé I, clé L, condamnation sans voyant)

Environnement déconseillé à l'usage d'inox 304

- Bord de mer, piscine, hammam, sauna, cuisine industrielle, usine agroalimentaire, usine de production

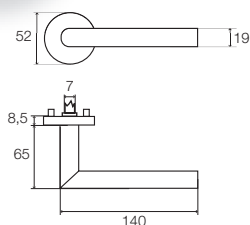
Pour les environnements cités ci-dessus, il est fortement conseillé, la pose de quincaillerie en inox 316 ou 316L

Conseils d'entretien

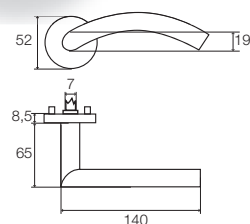
- Nous vous conseillons d'utiliser des produits spécifiques à l'entretien de l'inox. L'utilisation de produits non spécifiques à l'inox peut entraîner une altération des propriétés de l'inox ainsi que sa corrosion



Prague



Vienne



DÉSIGNATION

Béquille double inox 304 C/7 - diamètre 52 mm - rosace ronde

Lima

2090015

Prague

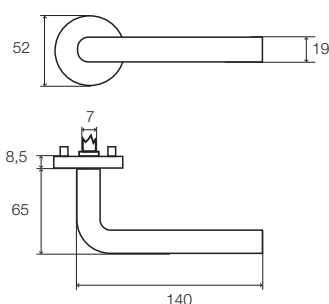
2090016

Vienne

2090026



Modèle L

**PLUS PRODUIT**

- Conforme à la norme EN 1906

Côté technique

- Béquille double tubulaire inox 304 montée sur rosace ronde \varnothing 52 mm avec ressort de rappel
- Sous rosace en inox
- Livrée avec carré de 7 mm, deux vis traversantes pour une bonne tenue des béquilles doubles fixées sur des portes alvéolaires ainsi que des vis bois en inox pour la fixation sur des portes âme pleine
- Pour porte d'épaisseur de 38 à 55 mm
- Rosace enjoliveur avec décolletage
- Finition inox brossé
- Paire de rosaces fonction livrée séparément (fonction clé I, clé L, condamnation sans voyant)

Environnement déconseillé à l'usage d'inox 304

- Bord de mer, piscine, hammam, sauna, cuisine industrielle, usine agroalimentaire, usine de production

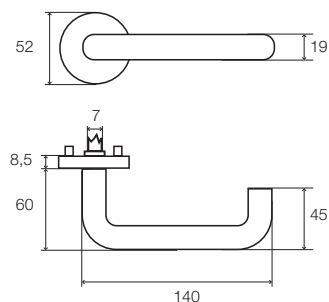
Pour les environnements cités ci-dessus, il est fortement conseillé, la pose de quincaillerie en inox 316 ou 316L

Conseils d'entretien

- Nous vous conseillons d'utiliser des produits spécifiques à l'entretien de l'inox. L'utilisation de produits non spécifiques à l'inox peut entraîner une altération des propriétés de l'inox ainsi que sa corrosion



Modèle U



DÉSIGNATION

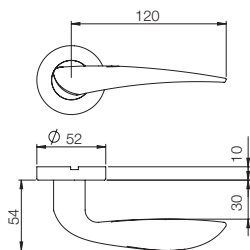
Béquille double inox 304 C/7 - Rosace ronde diamètre 52 mm

Modèle L

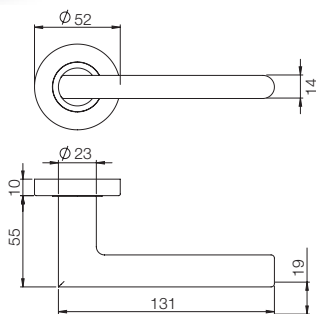
2090021

Modèle U

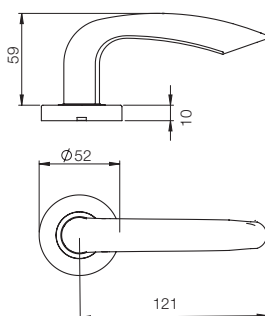
2090011

**PLUS PRODUIT**

- Conforme à la norme EN 1906

**Côté technique**

- Béquille double tubulaire inox 304 montée sur rosace ronde \varnothing 52 mm avec ressort de rappel
- Sous rosace en inox
- Livrée avec carré de 7 mm, deux vis traversantes pour une bonne tenue des béquilles doubles fixées sur des portes alvéolaires ainsi que des vis bois en inox pour la fixation sur des portes âme pleine
- Pour porte d'épaisseur de 38 à 55 mm
- Rosace enjoliveur avec décolletage
- Finition inox brossé
- Paire de rosaces fonction livrée séparément (fonction clé I, clé L, condamnation sans voyant)



DÉSIGNATION

Béquille double inox 304 C/7 - Rosace ronde diamètre 52 mm

Riga

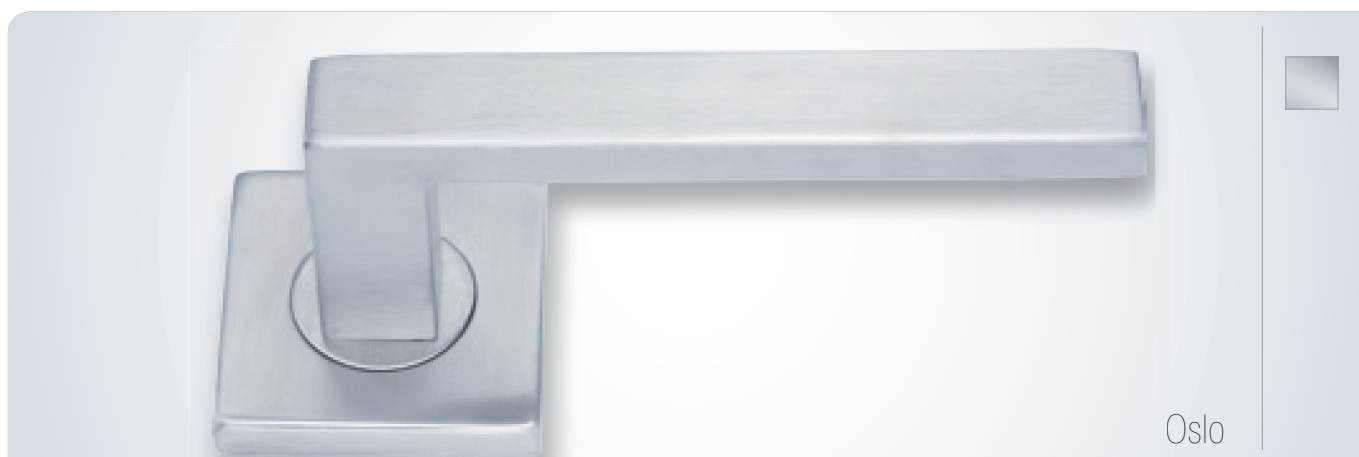
2090012

Lisbonne

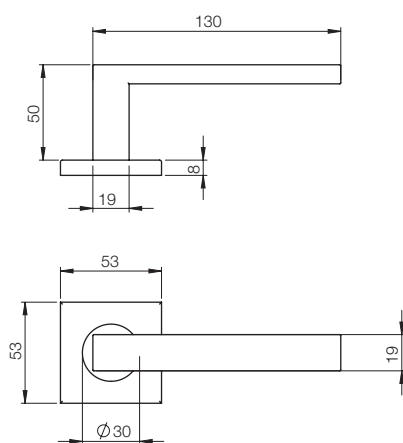
2090013

Dublin

2090014



Dimensions



PLUS PRODUIT

- Conforme à la norme EN 1906

Côté technique

- Béquille double massif inox 304 montée sur rosace carrée 53 mm
- Livrée avec carré de 7 mm, deux vis traversantes pour une bonne tenue des béquilles doubles fixées sur des portes alvéolaires ainsi que des vis bois en inox pour la fixation sur des portes âme pleine
- Pour portes de 38 à 55 mm
- Rosace enjoliveur avec décolletage pour un meilleur dégagement de celle-ci lors de la fixation de la béquille double
- Finition inox brossé
- Paire de rosaces fonction livrée séparément

Environnement déconseillé à l'usage d'inox 304

- Bord de mer, piscine, hammam, sauna, cuisine industrielle, usine agroalimentaire, usine de production

Pour les environnements cités ci-dessus, il est fortement conseillé, la pose de quincaillerie en inox 316 ou 316L

Conseils d'entretien

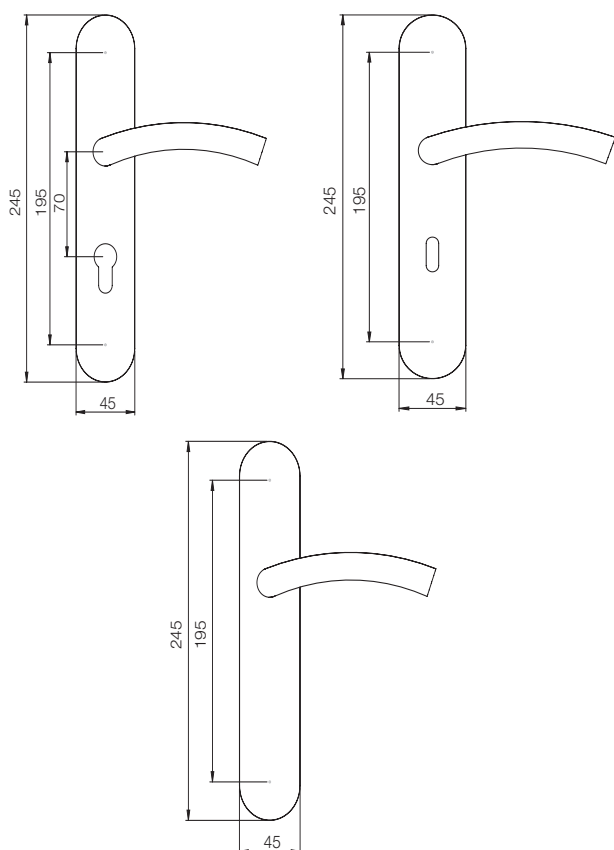
- Nous vous conseillons d'utiliser des produits spécifiques à l'entretien de l'inox. L'utilisation de produits non spécifiques à l'inox peut entraîner une altération des propriétés de l'inox ainsi que sa corrosion

DÉSIGNATION	RÉFÉRENCE
Oslo - Béquille double massif inox 304 montée	2090028

DÉSIGNATION	Clé I	Clé L	BDCC sans voyant
Paire de rosaces inox 304 carrées section 53 mm	2090048	2090047	2090049



Dimensions



PLUS PRODUIT

- Conforme à la norme EN 1906

Côté technique

- Ensemble monobloc avec ressort de rappel (à relevage sur fonction clé I)
- Béquille et capot enjoliveur en inox 304
- Plaque de 45 mm de large par 245 mm de long et 8 mm d'épaisseur
- Entraxe de fixation 195 mm
- Pour portes de 38 à 55 mm
- Livrée avec carré de 7 mm, deux vis traversantes pour une bonne tenue des béquilles doubles fixées sur des portes alvéolaires ainsi que des vis bois en inox pour la fixation sur des portes âme pleine
- Fonction clé I, clé L, bec de cane, BDCC à voyant et bec de cane à condamnation (DIN droite ou DIN gauche pour le modèle Vienne)
- Béquille diamètre 19 mm par 135 mm de long
- Saillie totale plaque + béquille : 67 mm

Environnement déconseillé à l'usage d'inox 304

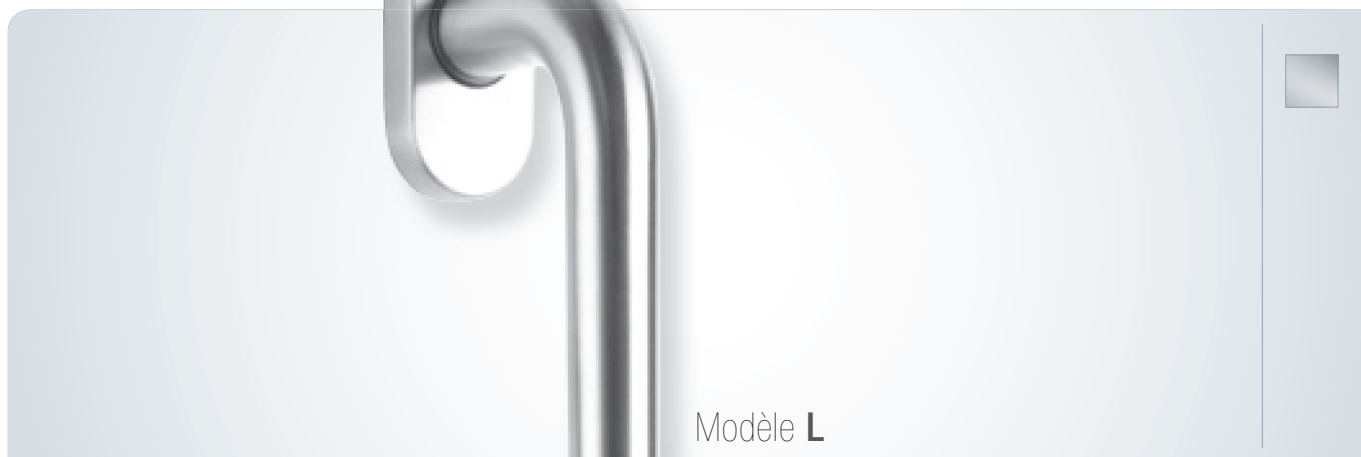
- Bord de mer, piscine, hammam, sauna, cuisine industrielle, usine agroalimentaire, usine de production

Pour les environnements cités ci-dessus, il est fortement conseillé, la pose de quincaillerie en inox 316 ou 316L

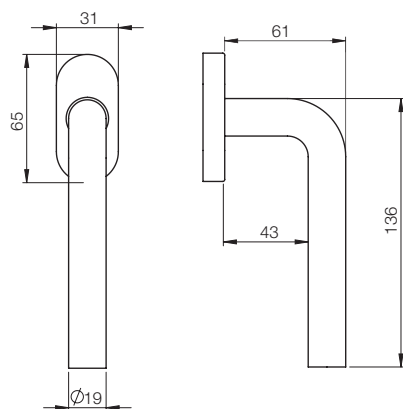
Conseils d'entretien

- Nous vous conseillons d'utiliser des produits spécifiques à l'entretien de l'inox. L'utilisation de produits non spécifiques à l'inox peut entraîner une altération des propriétés de l'inox ainsi que sa corrosion

DÉSIGNATION	🔑 Clé I	🔑 Clé L	BDCC	BDCC Din droit	BDCC Din gauche	Bec de Cane
Vienne - Entraxe 195 mm 7/70 plaque 44 x 245	2090730	2090735	-	2090745	2090746	2097045
Prague - Entraxe 195 mm 7/70 plaque 44 x 245	2090930	2090935	2090940	-	-	2090945
Modèle U - Entraxe 195 mm 7/70 plaque 44 x 245	2090830	2090835	2090840	-	-	2090845
Bouton fixe extérieur - Entraxe 195 mm 7/70 plaque 44 x 245	2090831	-	-	-	-	-



Modèle L

Dimensions**Côté technique**

- Béquille et capot enjoliveur en inox 304
- Platine de 30 x 65 en polyamide
- Poignée indexable à 90°
- Piliers diamètre 10 mm dépassant de 5 mm
- Entraxe de fixation 43 mm
- Carré de 7 mm dépassant de 35 mm, non monté
- Vis métaux 5 x 40
- Béquille diamètre 19 mm

Environnement déconseillé à l'usage d'inox 304

- Bord de mer, piscine, hammam, sauna, cuisine industrielle, usine agroalimentaire, usine de production.

Pour les environnements cités ci-dessus, il est fortement conseillé, la pose de quincaillerie en inox 316 ou 316L

Conseils d'entretien

- Nous vous conseillons d'utiliser des produits spécifiques à l'entretien de l'inox. L'utilisation de produits non spécifiques à l'inox peut entraîner une altération des propriétés de l'inox ainsi que sa corrosion



Prague

DÉSIGNATION

Poignée OB inox 304

Modèle L

2090070

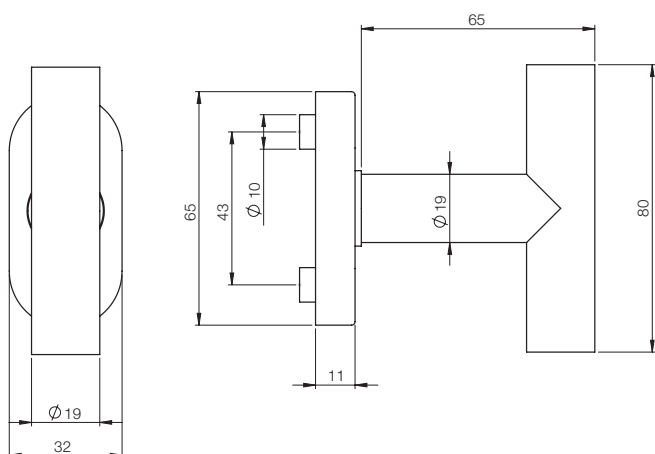
Prague

2090071



Bouton de crémone

Dimensions



Environnement déconseillé à l'usage d'inox 304

- Bord de mer, piscine, hammam, sauna, cuisine industrielle, usine agroalimentaire, usine de production.

Pour les environnements cités ci-dessus, il est fortement conseillé, la pose de quincaillerie en inox 316 ou 316L

Conseils d'entretien

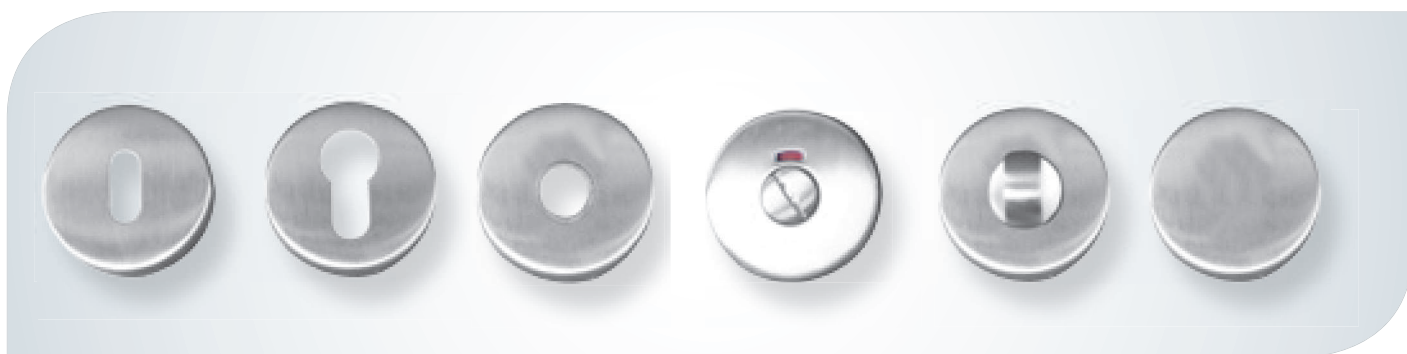
- Nous vous conseillons d'utiliser des produits spécifiques à l'entretien de l'inox. L'utilisation de produits non spécifiques à l'inox peut entraîner une altération des propriétés de l'inox ainsi que sa corrosion

DÉSIGNATION

Bouton de crémone inox 304

RÉFÉRENCE

2090075



DÉSIGNATION

Paire de rosaces inox - diamètre 52 mm

Clé L

INOX 304

2090030

INOX 316

2090031

Clé I

2090035

2090036

Clé BDCC sans voyant

2090039

-

Clé BDCC à voyant

2090040

2090041

Trou rond diamètre 19 mm

2090042

2090043

Borgne

2090045

2090044



BÉQUILLAGE Aluminium

Robustesse et ergonomie associées au design épuré caractérisent la gamme aluminium Impar.

Avec cette gamme, Impar couvre tous les besoins du marché, du petit projet aux grands ensembles tertiaires, habitats collectifs et privés.

Finesse des lignes combinée aux avantages techniques en font des produits parfaitement adaptés à tous les chantiers.

Toujours à l'écoute de ses partenaires, la société Impar complète sa gamme avec Téotronic : une réponse innovante et multi-solutions aux exigences sécuritaires et budgétaires actuelles.

Téotronic P. 158
Zen - plaque 40 mm P. 160
Zen - plaque 38 mm P. 161

Zen - plaque 24 mm P. 162
Zen - béquille double P. 164
Zen - poignée longue P. 165

Zen - poignée OB P. 166
Jasmin - plaque 38 mm P. 168
Madrid - plaque 38 mm P. 169



Pour une protection et une sécurité assurée

Réponse innovante et incontournable aux exigences sécuritaires

La poignée alarme Téotronic intègre l'ensemble des composants d'un système d'alarme autonome : détecteur de choc indiquant une tentative d'effraction ainsi qu'une sirène et une pile au lithium d'une autonomie de 2 à 5 ans selon son utilisations.

Multi-solutions de protection

Le système Téotronic répond aux préconisations des assureurs pour remédier au phénomène montant de violence et d'insécurité, notamment au "Home Jacking" : cambriolage commis en présence des occupants qui consiste à menacer ou agresser les occupants de la maison pour se faire remettre les clés de la voiture, de l'argent, etc ...

Le système Téotronic apporte et garantit l'assurance d'une protection particulièrement recommandée à savoir prévenir des risques d'accidents domestiques, la défenestration étant la première cause d'accident chez les enfants de moins de 14 ans.

Si un enfant ouvre la fenêtre, le système Téotronic avertit en déclenchant le contacteur - d'où la nécessité primordiale - d'équiper les fenêtres de cette protection spécifique.

Efficace en toute discrétion

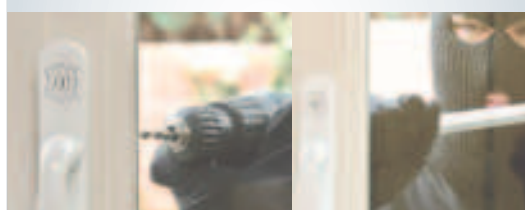
Le dispositif électronique est très discret grâce au cache pivotant qui masque totalement les composants de l'alarme.

Le coût de cet appareil est évidemment plus économique qu'un système d'alarme qui nécessite de surcroît l'intervention d'un installateur professionnel.

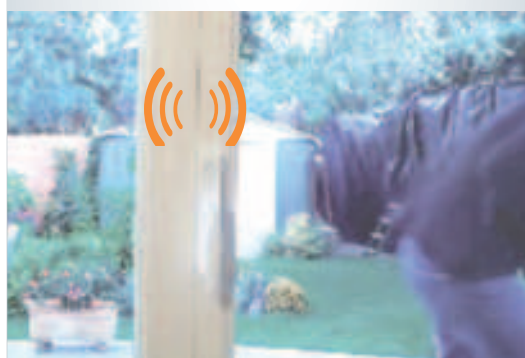
Ce système d'alarme permet donc de dissuader les malfaiteurs au moment de l'intrusion, car seulement 2% des cambrioleurs persistent dans leur tentative après un déclenchement d'alarme. De plus, environ 1/3 des cambriolages sont commis chaque année en passant par les fenêtres.



Toutes *tentatives d'intrusion...*



...pied de biche, perforation du châssis...



...sont mises en échec grâce au détecteur d'intrusion et la sirène de 115 Db !



Système incorporé dans la poignée

PLUS PRODUIT

- Coût réduit de l'appareil face à un système d'alarme
- Facilité de pose
- Absence de câblage et de liaison radio
- Le seul système qui vous prévient, en votre présence dans les lieux, contre le "home jacking"



Adaptable sur toutes les fenêtres



Poignée complète Téotronic

Côté technique

- En cas d'intrusion déclenche une sirène de 115 Db à l'aide d'un détecteur d'intrusion
- **Facilité de pose** : absence de câblage et de liaison radio (ce qui élimine tout risque d'interférences).
- La poignée alarme Téotronic est équipée de 2 interrupteurs :
 - un bouton marche/arrêt permettant d'activer ou de désactiver l'alarme de la poignée
 - un bouton permettant de régler la sensibilité du détecteur d'intrusion
- Adaptable sur toutes les menuiseries équipées de poignées de fenêtre standard (EA 43 mm - carré de 7 mm réglable en longueur)
- **Vigilance permanente** : fonctionnement 24 h/24, nuit et jour
Elle reste en fonction tout en étant présent dans la maison, contrairement à un système d'alarme qui ne vous protège pas lorsque vous êtes présent dans les lieux

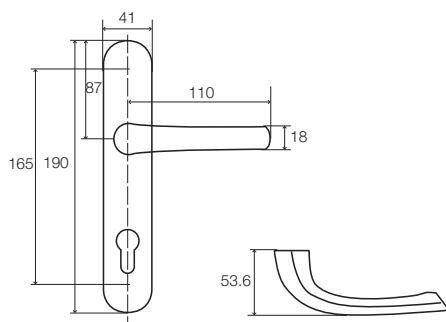
Un contacteur (en option) peut être livré avec la poignée alarme Téotronic pour prévenir des risques de défenestration des enfants en bas âge

- **Sécurité en toute discrétion** : le dispositif électronique est très discret grâce au cache pivotant qui masque totalement les composants de l'alarme

Utilisations

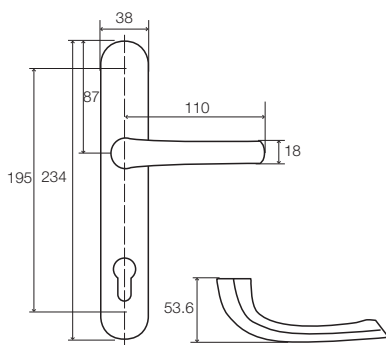
- Fenêtre logement, maison petite enfance, maison de retraite...

DÉSIGNATION	RÉFÉRENCE
Poignée alarme Téotronic blanche RAL 9016	2070810
Aimant pour poignée Téotronic	2070820

**Dimensions****Côté technique**

- Ensemble sur plaques fondues en aluminium anodisé ou époxy
- Piliers moulés dans la plaque (intérieur et extérieur)
- Entraxe de fixation 165 mm
- Plaque : 41 mm de largeur et 190 mm de longueur
- Exécution : 7/70
- 2 fixations invisibles coté extérieur
- Fonction clé I, clé L, BDC, BDCC, BDCC à voyant
- Conditionnement en sachet individuel. Carton de 30 pièces
- Carton de 24 pièces pour la fonction BDCC

EXÉCUTION	ÉPAISSEUR	FONCTION	F9
7/70	38-47	Clé L	2178502
	38-47	Clé I	2178504
	38-47	BDC	2178506
	38-47	BDCC VOYANT	2178507
	38-47	BDCC	2178508

**Dimensions****Côté technique**

- Ensemble sur plaque de 38 mm en aluminium anodisé ou époxy
- Piliers moulés dans la plaque (intérieur et extérieur)
- 2 fixations invisibles côté extérieur
- Entraxe de fixation 195 mm
- Exécution : 7/70 ou 8/92
- Fonction : clé I, clé L, BDC, BDCC
- Conditionnement en sachet individuel, carton de 30 pièces
- Carton de 24 pièces pour la fonction BDCC

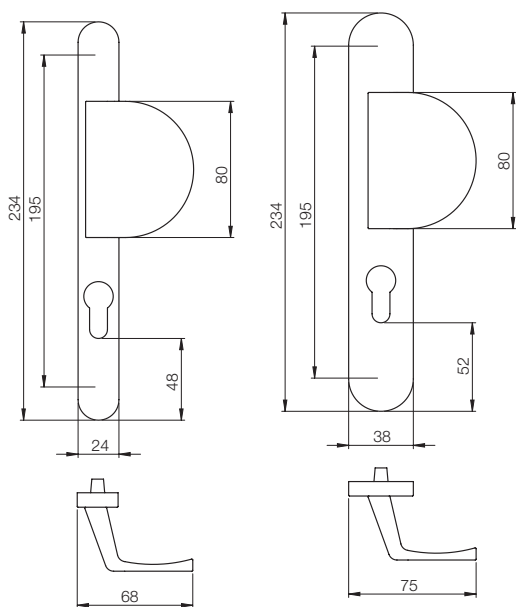
EXÉCUTION	ÉPAISSEUR	FONCTION	F1	F2	F9	9016	9010	1013	1015	7035	Brun
7/70	38-47	BDC	2175306	2175406	2175506	-	-	-	-	-	-
	38-47	Clé L	2175302	2175402	2175502	-	-	-	-	-	-
	38-47	Clé I	2175304	2175404	2175504	-	-	-	-	-	-
	38-47 monobloc	Clé I	2175303	2175403	2175503	-	-	-	-	-	-
	38-47	BDCC VOYANT	2175307	-	-	-	-	-	-	-	-
	38-47	BDCC	2175308	2175408	2175508	-	-	-	-	-	-
	48-57 monobloc	Clé I	2175313	2175413	2175513	-	-	-	-	-	-
	48-57	Clé I	2175314	2175414	2175514	-	-	-	-	-	-
	58-67	Clé I	-	2175424	2175524	2175124	2175024	-	-	2175824	-
	68-77	Clé I	-	-	2175534	2175134	-	-	2175734	2175834	2175234
8/92	48-57	Clé I	-	-	2175564	-	-	-	-	-	-
	58-67	Clé I	-	-	2175574	2175174	2175074	2175674	2175774	2175874	2175274
	68-77	Clé I	-	-	2175584	2175184	-	-	-	-	-
	78-87	Clé I	-	-	2175594	2175194	-	-	-	-	-

Pour tout autre modèle : nous consulter

ZEN



Dimensions

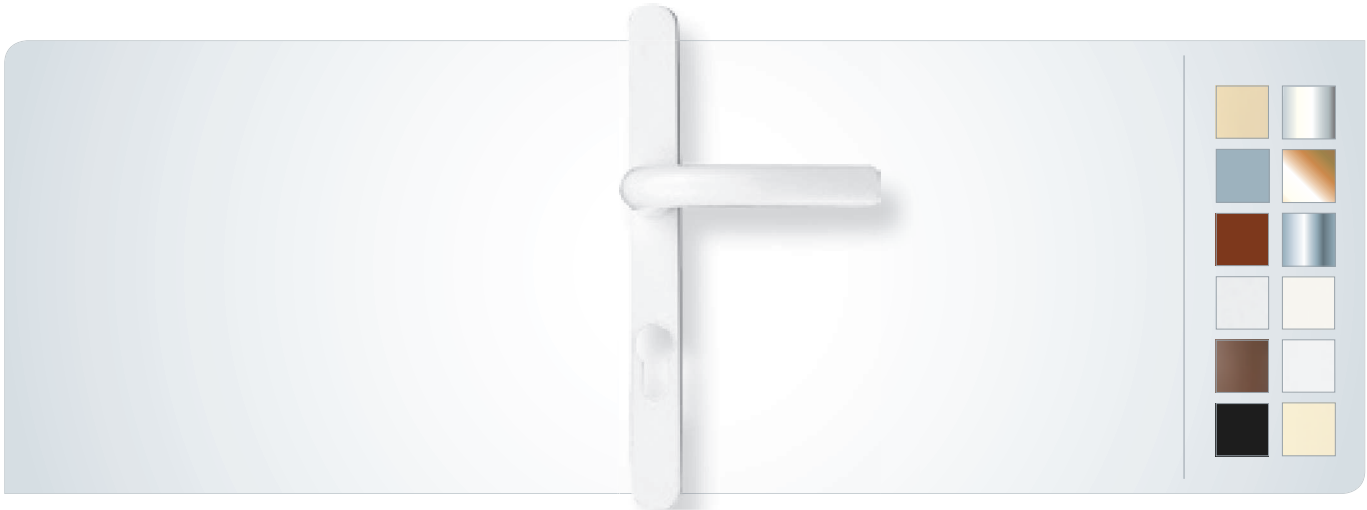


Côté technique

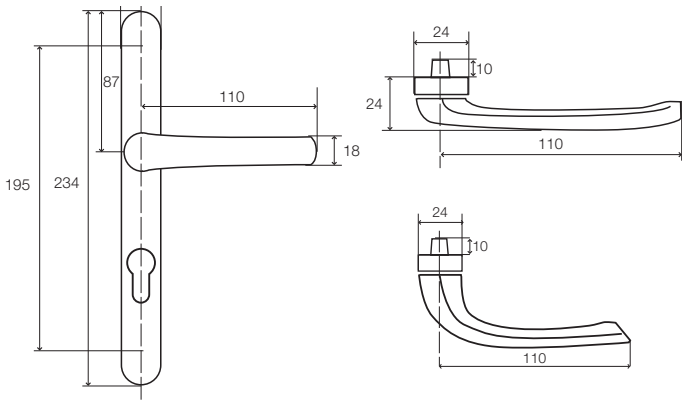
- Ensemble palière sur plaque de 38 mm ou plaque étroite de 24 mm en aluminium anodisé ou époxy
- Piliers moulés dans la plaque (intérieur et extérieur)
- 2 fixations invisibles côté extérieur
- Entraxe de fixation 195 mm
- Exécution : 7/70 ou 8/92
- Fonction clé I
- Conditionnement en sachet individuel
- Carton de 30 pièces

DESSCRIPTIF	EXÉCUTION	ÉPAISSEUR	F1	F2	F9	9010	9016	Noir mat
PLAQUE 38 MM	7/70	48-57	2175315	2175415	2175515	-	-	-
		58-67	-	-	-	-	2175125	-
		68-77	-	-	-	-	2175135	-
	8/92	58-67	-	-	2175575	-	2175175	-
		78-87	-	-	2175595	-	2175195	-
PLAQUE 24 MM	7/70	48-57	-	-	2172515	-	-	-
		58-67	-	-	-	-	2172125	-
		68-77	-	-	2172536	-	2172135	2172936
	8/92	48-57	-	-	2172565	2172065	-	2172965
		58-67	-	-	-	-	2172175	-
		68-77	-	-	-	2172085	-	2172985

Pour tout autre modèle : nous consulter



Dimensions



Côté technique

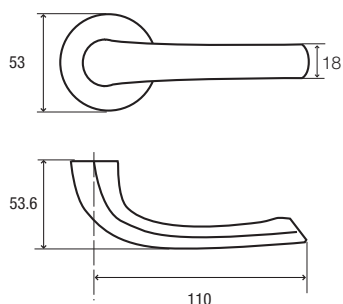
- Béquille en saillie normale ou hyper réduite
- Ensemble sur plaque de 24 mm en aluminium anodisé ou époxy
- Piliers moulés dans la plaque (intérieur et extérieur)
- 2 fixations invisibles côté extérieur
- Entraxe de fixation 195mm
- Exécution : 7/70 ou 8/92
- Fonction clé I
- Conditionnement en sachet individuel, carton de 30 pièces

DESSCRIPTIF	EXÉCUTION	ÉPAISSEUR	F1	F2	F9	9010	9016	1013	1015	7035	8003	9001	Brun	Noir mat	
SAILLIE NORMALE	7/70	38-47	2172304	-	2172504	-	-	-	-	-	-	-	-	-	
		48-57	2172314	2172414	2172514	-	2172114	-	-	-	-	-	-	-	
		58-67	2172324	2172424	-	2172024	2172124	2172624	2172724	2172824	2173524	2178224	2172224	2172924	
		68-77	-	2172434	2172534	-	2172134	-	2172734	2172834	2173534	2178234	2172234	2172934	
		78-87	-	-	2172544	2172044	2172144	-	2172744	2172844	-	2178244	2172244	2172944	
	8/92	48-57	-	2172464	2172564	2172064	2172164	-	-	-	-	-	-	-	2172964
		58-67	-	2172474	-	2172074	2172174	2172674	2172774	2172874	-	-	2172274	2172974	
		68-77	2172384	-	2172584	-	2172184	-	2172784	2172884	-	2178284	2172284	2172984	
		78-87	-	-	2172594	2172094	2172194	-	-	-	-	-	-	-	2172994
		SAILLIE HYPER RÉDUITE	7/70	35	-	-	2174500	-	-	-	-	-	-	-	-
38-47	2174304			2174404	2174504	-	2174104	-	-	-	-	-	-	-	
48-57	-			2174414	2174514	-	2174114	-	-	-	-	-	-	-	
58-67	-			-	2174524	2174024	2174124	2174624	2174724	2174824	2173526	-	2174224	2174924	
68-77	-			-	2174534	-	2174134	-	2174734	2174834	2173536	2178434	2174234	2174934	
78-87	-			-	2174544	2174044	2174144	-	2174744	2174844	-	-	2174244	2174944	
8/92	48-57		-	2174464	-	2174064	-	-	-	-	-	-	-	-	2174964
	58-67		-	-	-	2174074	2174174	-	2174774	2174874	-	-	-	-	
	68-77		-	-	2174584	-	2174184	-	2174784	2174884	-	2178484	2174284	2174984	
	78-87		-	-	2174534	2174094	2174194	-	-	-	-	-	-	-	2174994

Pour tout autre modèle : nous consulter



Dimensions

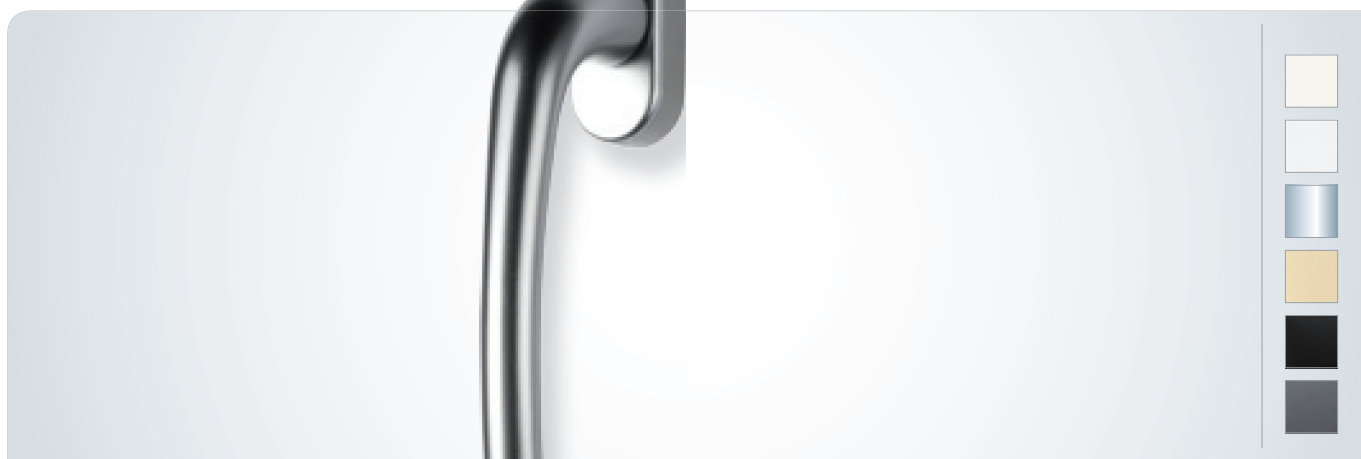


Côté technique

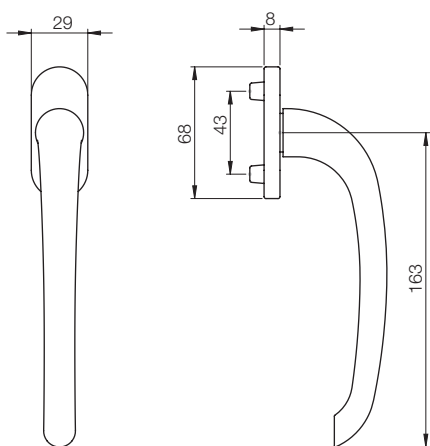
- Béquille double en aluminium anodisé ou époxy (vendue sans rosace)
- Sur-rosace de fixation nylon avec capôt enjoliveur aluminium embouti
- Rosace fonction et béquille ronde
- Béquille pour rosace ronde carré de 7 mm

Pour tout autre modèle : nous consulter

DÉSIGNATION	ÉPAISSEUR/FONCTION	F1	F9
Béquilles			
	38-47	2176300	2176500
Béquille double ZEN carré 7/70	48-57	2176309	2176509
	58-67	2176310	2176510
Rosaces rondes			
	Béquille	2176301	2176501
	Borgne	2176306	2176506
Paire rosaces	Clé I	2176304	2176504
	Clé L	2176302	2176502
	BDCC	2176308	2176508



Dimensions



Côté technique

- Poignée longue en aluminium anodisé ou époxy pour châssis coulissant
 - Platine ovale 28 mm x 65,6 mm, entraxe de fixation 43 mm
 - Poignée simple avec carré monté de 7 mm dépassant de 23 mm, pose intérieure
 - Poignée double, carré de 7 mm non monté, pose intérieure / extérieure (platine extérieure en aluminium moulé)
 - Piliers de fixation diamètre 10 mm à rassés
 - Pour ouvrant d'épaisseur 33 à 38 mm
 - Vis M5 x 45 pour poignée simple
 - Vis traversantes M5 pour poignée double
 - Paire de rosaces clé I en aluminium anodisé ou époxy
- Pour tout autre modèle : nous consulter

DÉSIGNATION	9010	9016	F9	1015	Noir mat	7016
Poignées simples						
Poignée longue C/7 dépassant 23 mm vis m 5 x 25 diamètre 10 - 8 mm	2180030	2180130	2180530	2180830	2180930	2181130
Poignées doubles						
Poignée longue s/carré s/vis sur rosace ovale diamètre 10 - 8 mm - la paire	2180000	2180100	2180500	2180700	2180900	2181100
Poignées longues s/carré s/vis sur rosace ovale diamètre 10 - 8 mm - la paire	2180010	2180110	2180510	2180710	2180910	2181110
Rosaces ovales clé I						
Rosace ovale clé I p/profil ép. 30/40 vis m 5 x 45 diamètre 10 - 8 mm - la paire	2180050	2180150	2180550	2180750	2180950	2181150

DÉSIGNATION	RÉFÉRENCES
Vis + carré	
Sachet p/poignée longue 1 C/7 x 100 vis m 5 x 45 p/profil ép. 33/38	2182000
Sachet p/poignée longue 1 C/7 x 80 vis m 5 x 45 p/profil ép. 33/38	2182010



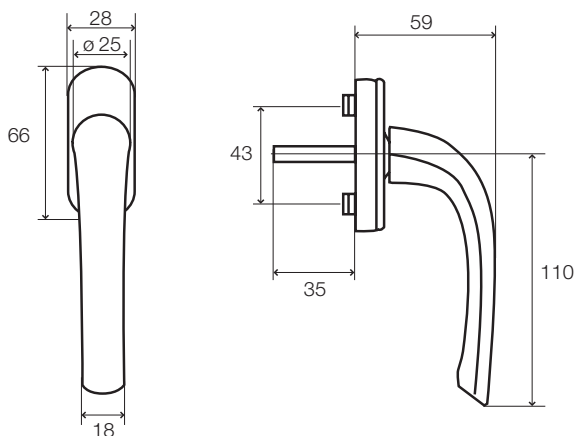
Côté technique

- Poignée de fenêtre oscillo-battante en aluminium anodisé ou époxy
- Platine ovale 28 mm x 65,6 mm, entraxe de fixation 43 mm
- Piliers de fixation 10 mm
- Carré monté de 7 mm
- Vis métaux fournies
- Crantage à 90°
- Conditionnement en sachet individuel. Carton de 100 pièces

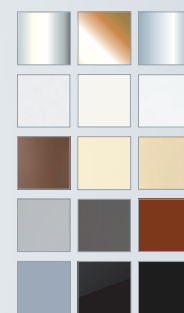
Options

- Autres dimensions de carré et de vis disponibles sur demande

Dimensions



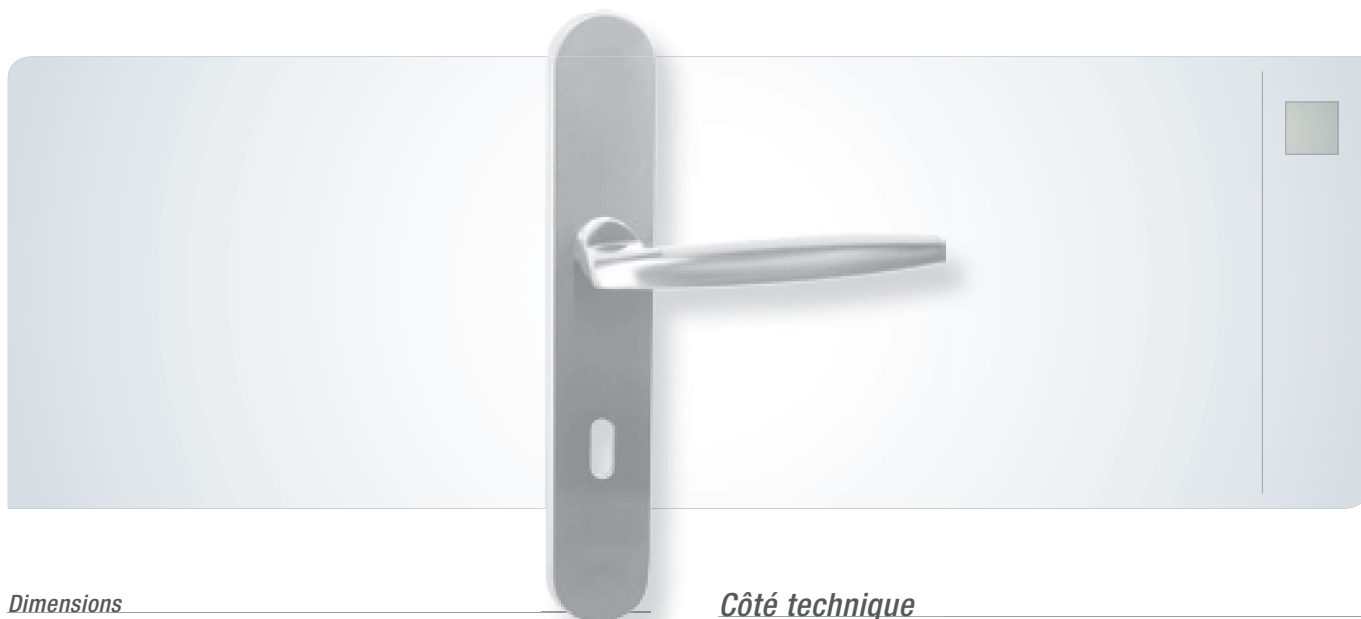
DÉSIGNATION	F1	F2	F9
C7/50 VIS M5X50	2170396	-	2170596
C7/45 VIS M5X50	-	-	2170557
C7/40 VIS M5X50	-	-	2170556
C7/35 VIS M5X45	2170300	2170400	2170500
C7/32 VIS M5X30	2170310	-	-
C7/32 VIS M5X40	-	-	-
C7/30 VIS M5X40	2170311	2170411	2170511
C7/25 VIS M5X30	-	-	-
C7/22 VIS M5X60	-	-	-
C7/22 VIS M5X32	-	-	-
C7/20 VIS M5X30	-	-	-
C7/15 VIS M5X35	-	-	-
C7/13 VIS M5X30	-	-	-
C7/13 VIS M5X55	-	-	-
C7/13 VIS M5X30	-	-	2170568
C7/11 VIS M5X30	-	-	2170583
C7/09 VIS M5X30	-	-	2170593
C7/07 VIS M5X30	-	-	-
C7/31 + C7/55 VIS M5X30 + M5X45	-	-	2170588
C7/32 + C7/55	-	-	-
S/CARRE ET S/VIS	-	-	2170509



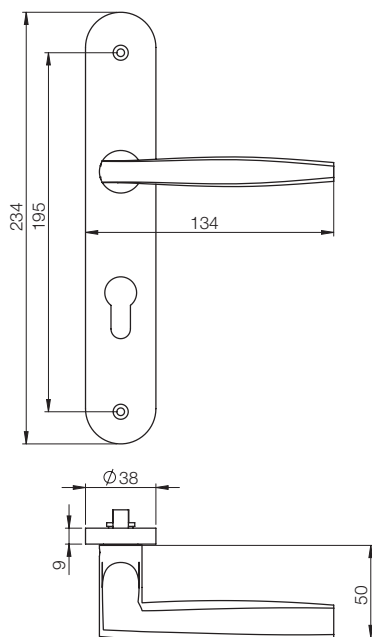
Pour tout autre modèle : nous consulter

9001	9010	9016	1013	1015	7035	7016	8003	Brun	9006	Noir mat	9005
-	-	2170196	-	-	-	-	-	-	-	-	-
-	-	-	-	-	-	-	-	-	-	-	-
-	-	2170156	-	-	-	-	-	-	-	-	-
2178000	2170000	2170100	2170600	2170700	2170800	-	2171200	2170200	-	-	-
-	2170010	-	-	2170710	-	-	-	-	2171010	2170912	-
-	-	-	-	-	-	-	-	-	-	-	2170910
-	-	2170111	-	-	-	-	-	-	-	2170911	-
-	2170031	-	-	-	-	-	-	-	2171031	2170931	-
-	-	2170133	-	-	-	-	-	-	-	-	-
-	2170035	-	-	-	-	-	-	-	-	2170935	-
-	-	2170143	-	-	-	-	-	2170243	-	-	-
-	-	2170122	-	-	-	-	-	-	-	-	-
-	-	2170168	-	-	-	-	-	-	-	-	-
-	-	2170169	-	-	-	-	-	-	-	-	-
-	-	-	-	-	-	-	-	-	-	-	-
-	2170083	2170183	2170683	2170783	2170883	-	-	2170283	-	-	-
-	2170093	2170193	-	2170793	2170893	-	2171293	2170293	-	-	2170993
-	-	2170175	-	-	-	-	-	-	-	-	-
-	-	-	-	-	-	-	-	-	-	-	-
-	-	2179003	-	-	-	-	-	-	-	-	-
2178009	2170009	2170109	-	2170709	-	2171309	-	-	2171009	2170909	-

JASMIN



Dimensions



Côté technique

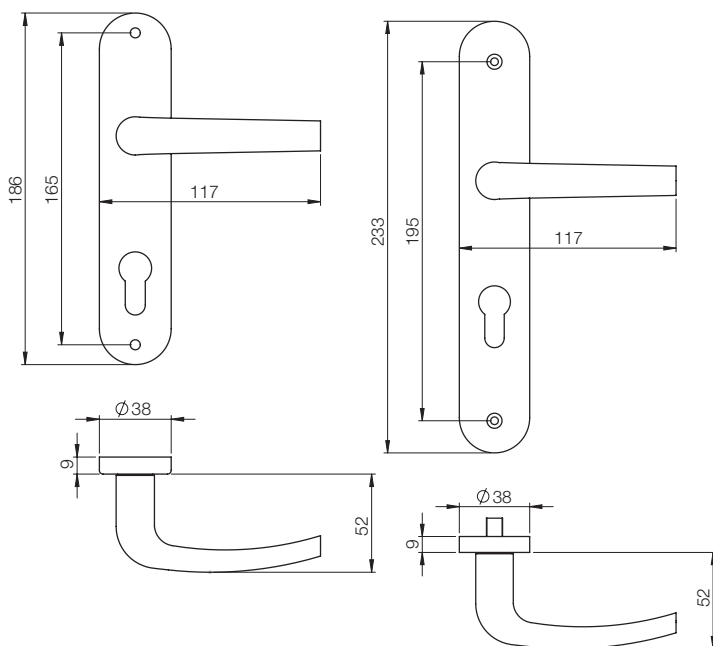
- Ensemble sur plaques fondues en alliage anodisé
- Piliers moulés dans la plaque (intérieur / extérieur)
- Entraxe de fixation 195 mm
- Plaques : 38 mm de largeur et 234 mm de longueur
- Exécution : 7/70
- 2 fixations invisibles côté extérieur
- Pour ouvrant d'épaisseur 38 à 47 mm
- Fonction clé I, clé L, BDC, BDCC

DÉSIGNATION	ÉPAISSEUR	ENTRAXE DE FIXATION	FONCTION	RÉFÉRENCE
Ensemble Jasmin nickel satiné	38-47	195 mm	Clé L	2080602
	38-47	195 mm	Clé I	2080604
	38-47	195 mm	BDC	2080606
	38-47	195 mm	BDCC	2080608

MADRID



Dimensions



Côté technique

- Ensemble mono bloc en aluminium anodisé sur plaques embouties de 38 mm de largeur
- Entraxe de fixation disponible en 165 mm ou 195 mm
- Pour ouvrant d'épaisseur 38 à 47 mm
- Fonction clé I, clé L, BDC, BDCC

Options

- Longueurs de carrés et de vis adaptées à votre profil

DÉSIGNATION	ÉPAISSEUR	ENTRAXE DE FIXATION	FONCTION	F1	F2
Ensemble Madrid	38-47	165 mm	Clé L	2080062	2080052
	38-47	165 mm	Clé I	2080064	2080054
	38-47	165 mm	BDC	2080066	2080056
	38-47	165 mm	BDCC	2080068	2080058
Ensemble Madrid	38-47	195 mm	Clé L	2080082	2080072
	38-47	195 mm	Clé I	2080084	2080074
	38-47	195 mm	BDC	2080086	2080076
	38-47	195 mm	BDCC	2080088	2080078



BÉQUILLAGE

Laiton

PVD | POLI

Avec le procédé PVD (physical vapour deposit), la surface des produits est recouverte "sous vide" par des composés qui se forment grâce à la combinaison de différents types de gaz et métaux ionisés, sans que l'aspect extérieur du laiton poli ne soit altéré.

La résistance à une quelconque altération due aux abrasions superficielles est pratiquement infinie.

Grâce à une très bonne résistance aux UV, la couleur du produit ne passe pas dans le temps assurant une brillance permanente de la couleur du laiton.

Les produits pourvus du traitement de surface PVD bénéficient d'une garantie de 10 ans.

La haute résistance à la corrosion et à l'oxydation rend le produit plus particulièrement adapté à une utilisation en zone côtière, industrielle et dans les lieux humides en général.

Eva 2 & Milly P. 172

Véga & Raphaël P. 173

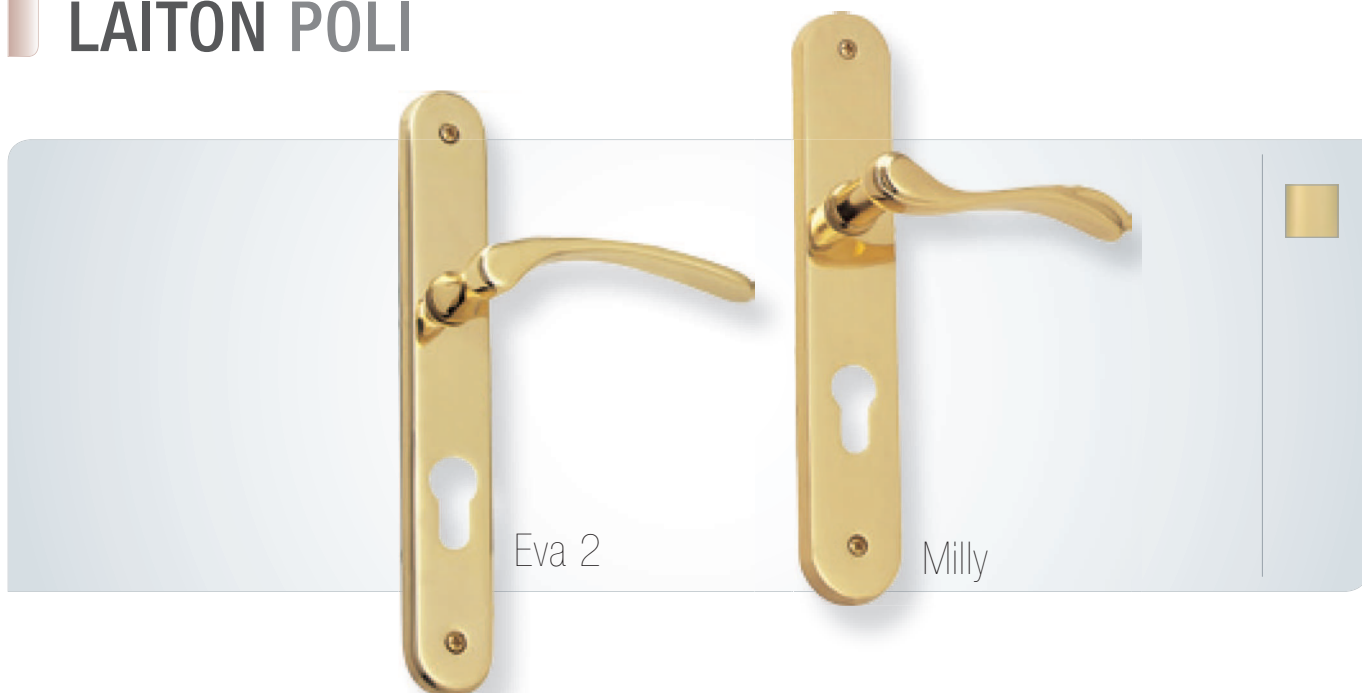
Poignée de fenêtre P. 174

Bouton de porte P. 176

Heurtoir de porte P. 177

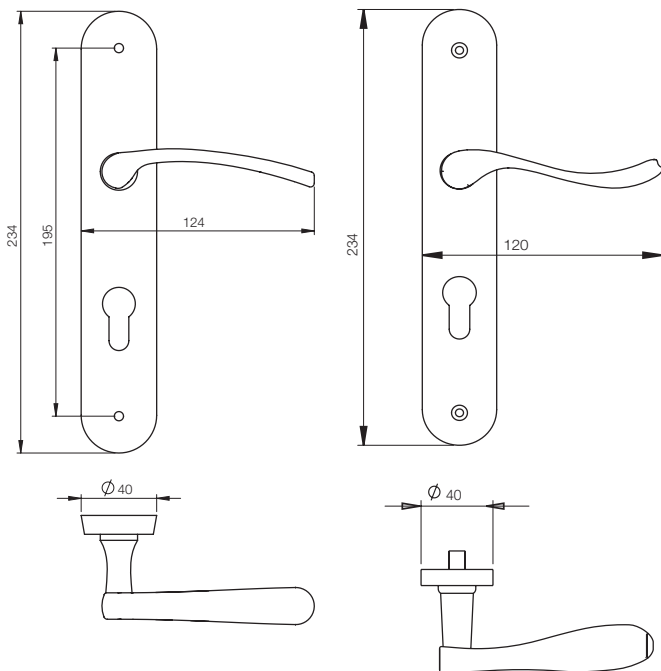
ENSEMBLE SUR PLAQUES

LAITON POLI



Eva 2

Milly

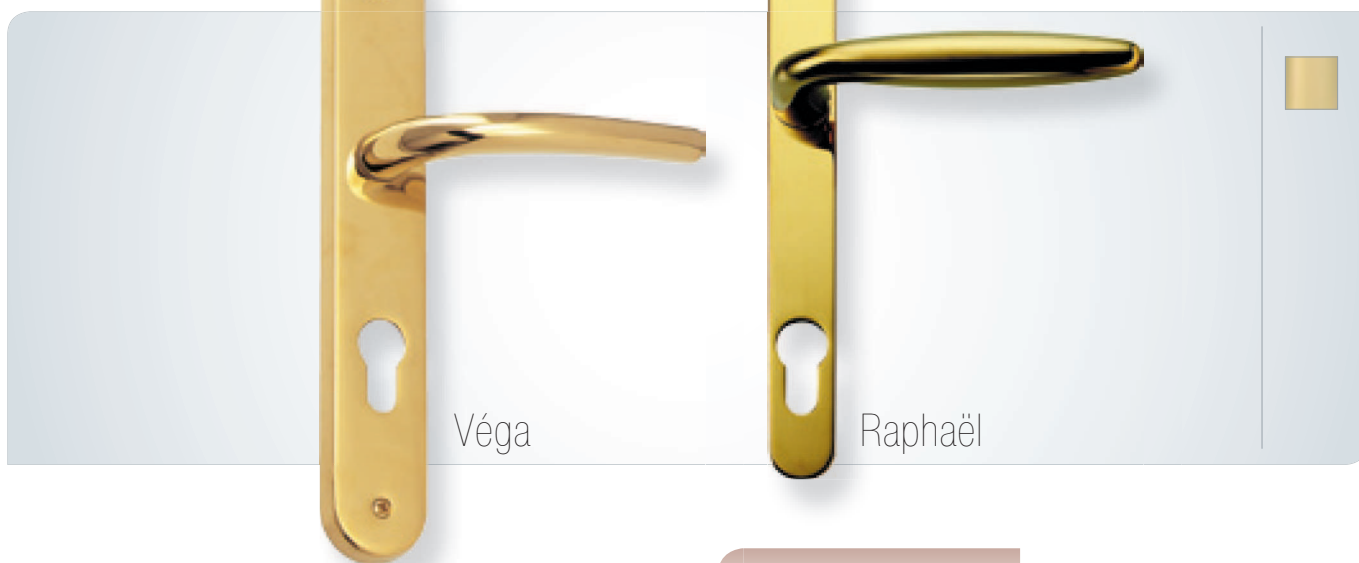
Dimensions*Côté technique***Laiton poli**

- Ensemble sur plaques en laiton poli
- Pour porte intérieure bois, alu, ou PVC
- Plaques de 40 mm, entraxe de fixation de 195 mm
- Ensemble moulé sur plaques fondues

Utilisations

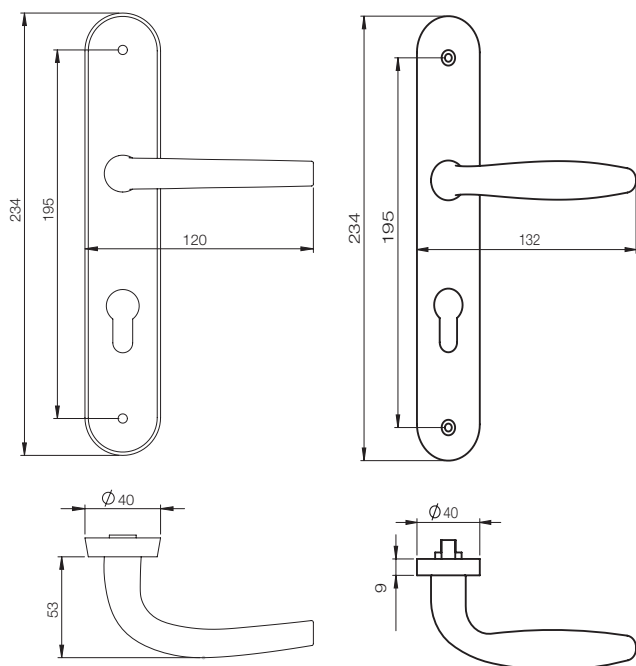
- Porte intérieure logement

DÉSIGNATION	FONCTION	ENTRAXE	PLAQUE 40 MM		PLAQUE 36 MM
			Véga	Milly	Eva 2
Ensemble laiton poli	○ Clé L	195 mm	2100020	2100060	2100010
	⌚ Clé I	195 mm	2100021	2100061	2100011
	BDCC	195 mm	2100022	2100062	2100012
	B.D.C	195 mm	2100023	-	2100013



Véga

Raphaël

Dimensions**PLUS PRODUIT**

- Garanti 10 ans

Côté technique**Laiton PVD**

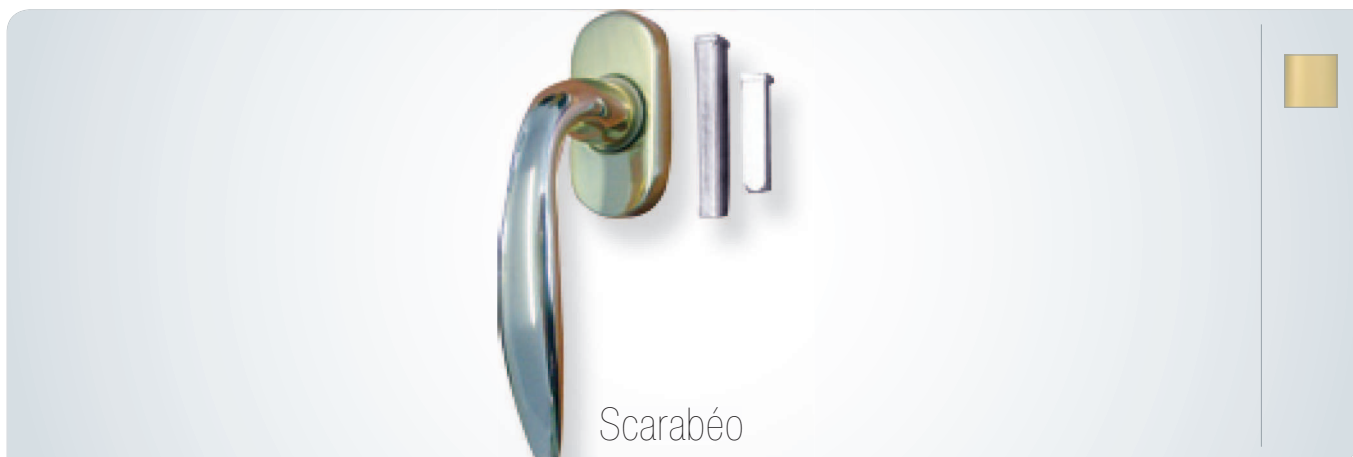
- Résistance au brouillard salin - test : 2000 heures
- Dureté 2500 / 3000 Vickers
- Résistance à l'acétone muriatique : infinie
- Résistance aux produits anti-calcaires : infinie
- Tenue de la couleur à la lumière (sans altération) : 2400 heures

Utilisations

- Portes alu, bois ou PVC

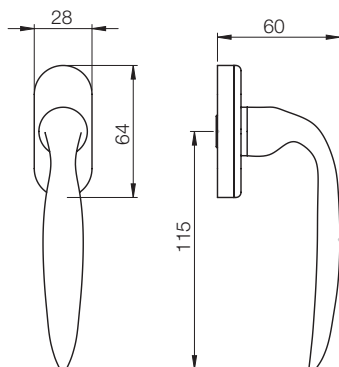
DÉSIGNATION	FONCTION	Véga	Milly	Raphaël	Eva 2
Ensemble laiton PVD					
Sur plaque 40 mm - entraxe 70 mm	🔑 Clé I	2110025	2110040	2110170	2110010
Sur plaque 40 mm - entraxe 92 mm	🔑 Clé I	2110026	-	2110171	-
Sur plaque 40 mm - entraxe 70 mm RH2C	🔑 Clé I	-	2110045	-	2110015
Sur plaque 24 mm - entraxe 70 mm	🔑 Clé I	2110035	-	2110180	-
Sur plaque 24 mm - entraxe 70 mm S/RED	🔑 Clé I	2110036	-	2110181	-
Sur plaque 24 mm - entraxe 92 mm	🔑 Clé I	2110037	-	2110182	-
Sur plaque 24 mm - entraxe 92 mm S/RED	🔑 Clé I	2110038	-	2110183	-
Sur plaque 24 mm - 8/92	🔑 Clé I	-	-	-	2110012

POIGNÉE DE FENÊTRE LAITON POLI



Scarabéo

Dimensions



PLUS PRODUIT

- Un seul bouton de fenêtre pour tout type de profil nécessitant un dépassement de carré de 9 mm à 42 mm, limitant ainsi les stocks

Côté technique

- Poignée de fenêtre en laiton poli
- Contre platine en laiton poli recouvrant intégralement la platine de fixation (en polyamide)
- Pilier Ø 10 mm dépassant de 5 mm
- Vendue avec deux carrés de 7 mm, un carré de 34 mm permettant un dépassement de 9 à 23 mm et un carré de 55 permettant un dépassement de 28 à 42 mm

Afin de toujours avoir un bon appui en fond de coffre, les carrés sont montés sur ressort

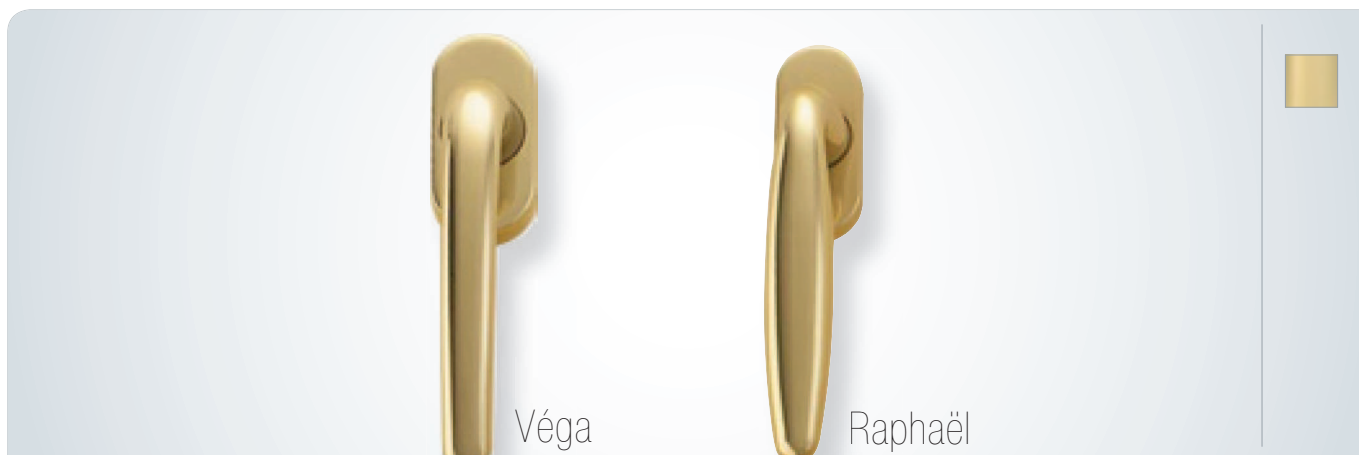
- Livrée avec 4 vis : 2 M 5 x 30 mm et 2 M 5 x 40 mm

Utilisations

- Hôtels
- Restaurants
- Logements
- Bureaux
- Groupes scolaires
- Hôpitaux
- Maisons de retraite

DÉSIGNATION	Laiton poli
Scarabéo	
Poignée OB laiton carrée évolutif 9 à 23 et 28 à 42 mm	2100430

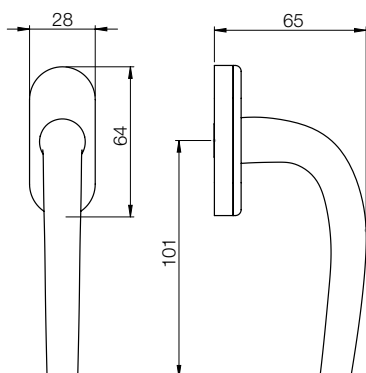
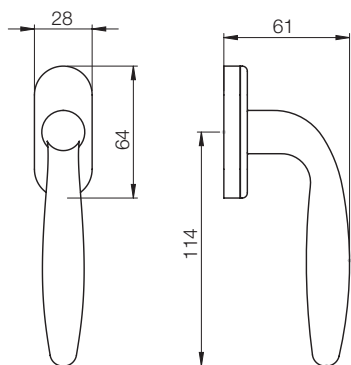
POIGNÉE DE FENÊTRE LAITON POLI



Véga

Raphaël

Dimensions



PLUS PRODUIT

- Poignée de fenêtre en laiton poli
- Contre platine en laiton poli recouvrant intégralement la platine de fixation (en polyamide)
- Pilier Diamètre 10 mm dépassant de 5 mm

Côté technique

- Poignée de fenêtre en laiton poli
- Contre platine en laiton poli recouvrant intégralement la platine de fixation (en polyamide)
- Pilier Ø 10 mm dépassant de 5 mm
- Vendue avec deux carrés de 7 mm, un carré de 34 mm permettant un dépassement de 9 à 23 mm et un carré de 55 permettant un dépassement de 28 à 42 mm

Afin de toujours avoir un bon appui en fond de coffre, les carrés sont montés sur ressort

- Livrée avec 4 vis : 2 M 5 x 30 mm et 2 M 5 x 40 mm

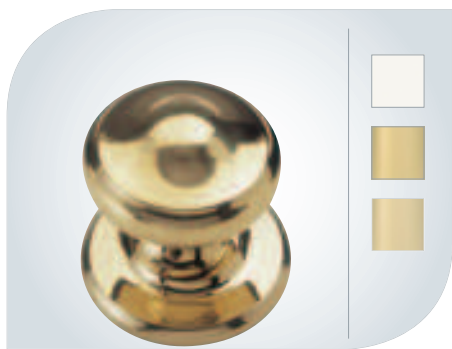
Utilisations

- Hôtels
- Restaurants
- Logements
- Bureaux
- Groupes scolaires
- Hôpitaux
- Maisons de retraite

DÉSIGNATION	Laiton poli
Raphaël	
Poignée OB C7/35 vis 5 x 40 mm	2100410
Poignée OB C7/30 vis 5 x 40 mm	2100411
Poignée OB C7/12 vis 5 x 30	2100415
Poignée OB C7/10 vis 5 x 30	2100417
Poignée OB C7/40 vis 5 x 50	2100418
Véga	
Poignée OB Q7 x 35 vis 5 x 40	8020850
Bouton de fenêtre universel	2100400

BOUTONS FIXES POUR PORTE D'ENTRÉE

BOUTONS DE PORTE LAITON POLI & PVD

GARANTIE TOTALE
10
ANS

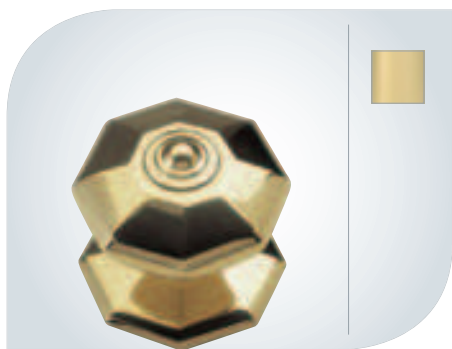
Victorian



Boule



Lutèce



Octogonal

Côté technique

- Bouton de porte en laiton poli ou laiton PVD
- Contre platine en laiton poli recouvrant intégralement la platine de fixation (en polyamide)
- Pilier Diam 10 mm dépassant de 5 mm
- Fixation non traversante
- Laiton PVD garanti 10 ans

Utilisations

- Logements
- Porte d'entrée en traitement PVD

DÉSIGNATION	DIMENSIONS mm	Laiton poli	Laiton PVD	Laiton Blanc 9016
Bouton Victorian	70	2100500	2110500	2100501
Bouton Boule	70	-	2110502	-
Bouton Lutèce	90	-	2110505	-
Bouton Octogonal	90	-	2110510	-
Bouton de porte Boule	70	2100502	-	-
Bouton de porte Lutèce	90	2100505	-	-
Bouton de porte Octogonal	90	2100510	-	-



Heurtoir
Victorian



Heurtoir
Cloche



Heurtoir
Lion

Côté technique

- Laiton poli ou laiton PVD
- Heurtoir Cloche : hauteur 210 mm, longueur 150 mm
- Heurtoir Victorian : hauteur 190 mm, longueur 100 mm
- Heurtoir lion : hauteur 150 mm, longueur 90 mm
- Laiton PVD garanti 10 ans

Utilisations

- Logements
- Porte d'entrée en traitement PVD
- Porte intérieure
- Pour portes alu, bois, PVC

DÉSIGNATION	DIMENSIONS mm	Laiton poli	Laiton PVD
Heurtoir Victorian (VIS TRAV.)	190	-	2110600
heurtoir Victorian (VIS APPARENT)	190	-	2110601
heurtoir Victorian V50	-	2100600	-
heurtoir de porte Cloche grand modèle	210	-	2110615
heurtoir de porte Lion petit modèle laiton	150	-	2110620