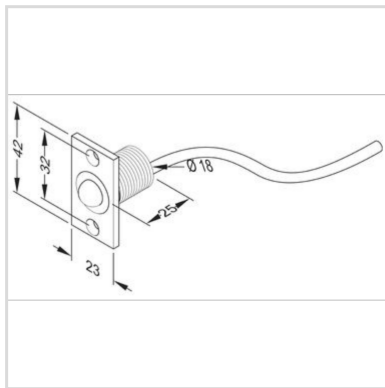


Contact électromécanique à bille

10405 - EFF EFF



Code 021987 - Contact électromécanique à bille

DESCRIPTIF DÉTAILLÉ

LES + PRODUITS

DESCRIPTIF

Contact mécanique à bille permettant, grâce à un micro-rupteur à contact inverseur, de reporter l'information porte ouverte / porte fermée.

Dimensions platine : 42 x 23 mm.

Saillie de la bille : 3,55 mm.

Diamètre d'encastrement : 18 mm.

Réglage : 2 à 13 mm.

Capacité : 25 V AC / DC - 1 A.

APPLICATION PRODUIT

Pour toutes configurations de portes

COMMANDER UNE RÉFÉRENCE

Code	Câble	Matière
021 987	4 ml	Inox tête carrée
545 642	4 ml	Inox tête ronde