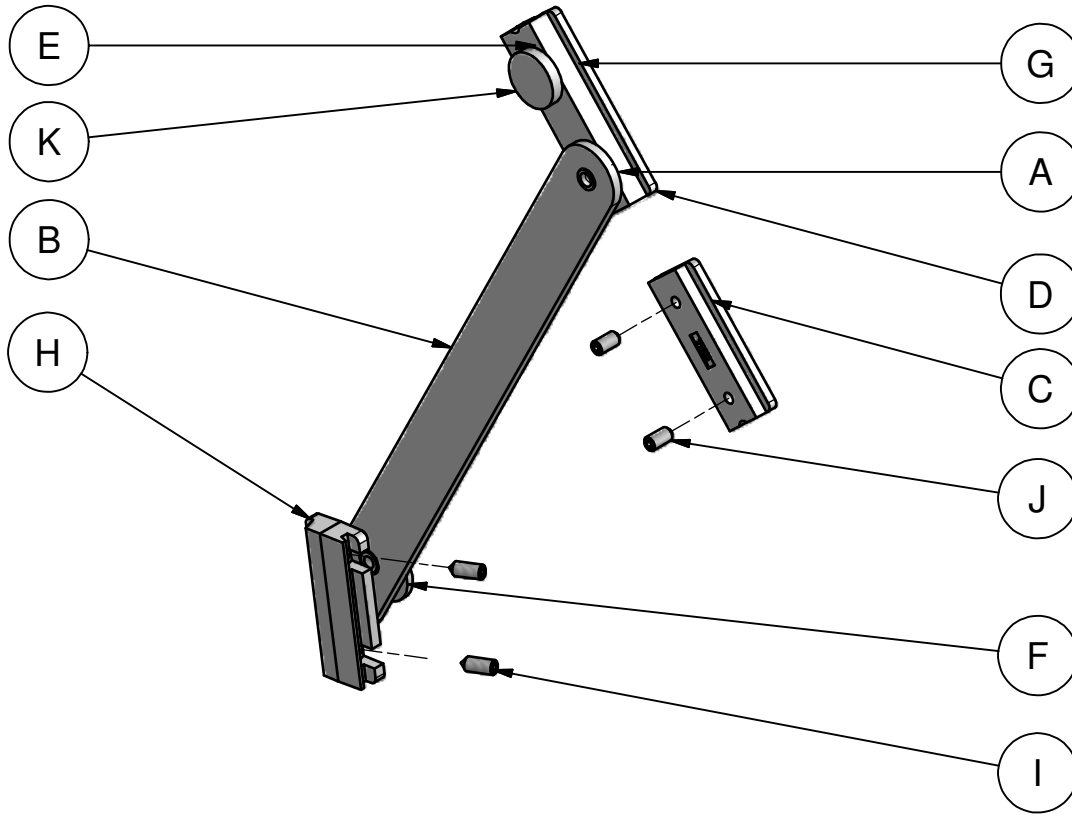


6 5 4 3 2 1

ETAT DE LA CONCEPTION

**ORIGINAL
EN ROUGE**



K	1	VIS DE COMPAS	-
J	2	VM THC M4 X 8 CUVETTE	-
I	2	VM THC M4 X 10 POINTUE	-
H	1	PIECE FIXE ACCROCHAGE 14X18	-
G	1	FLASQUE DE FREIN DE COMPAS	-
F	1	EXCENTRIQUE DE BLOCAGE	-
E	1	ECROU HM M8 A2	-
D	1	COULISSEAU DE COMPAS	-
C	1	BUTEE DE COMPAS	-
B	1	BRAS LONG 200	-
A	1	AXE A SERTIR	-
REP.	NB.	DESIGNATION	N° DE PLAN

COMPOSITION

CHAMPEL	29/05/2008	Passage en ORIGINAL EN ROUGE	A.1	SE070101
NOM	DATE	MODIFICATIONS	IND	N° de modification

	Norme(s) en vigueur: -			
--	------------------------	--	--	--

Dessiné par Y.AKACHMIR	Date de création 13/03/2008	Vérifié par	Date de vérification	Echelle(s) 1:2	Poids 0.073 Kg	Etude initiale SE070101
----------------------------------	---------------------------------------	-------------	----------------------	--------------------------	--------------------------	-----------------------------------

GAMME ESPACE® ACCESSOIRES COMMUNS						
COMPAS LIMITEUR A FREIN LG 200 MM						
				450008	Format A4	Indice A.1

Ce plan est la propriété de la société INSTALLUX, il ne peut être reproduit ou diffusé sans son accord écrit.

6 5 4 3 2 1