

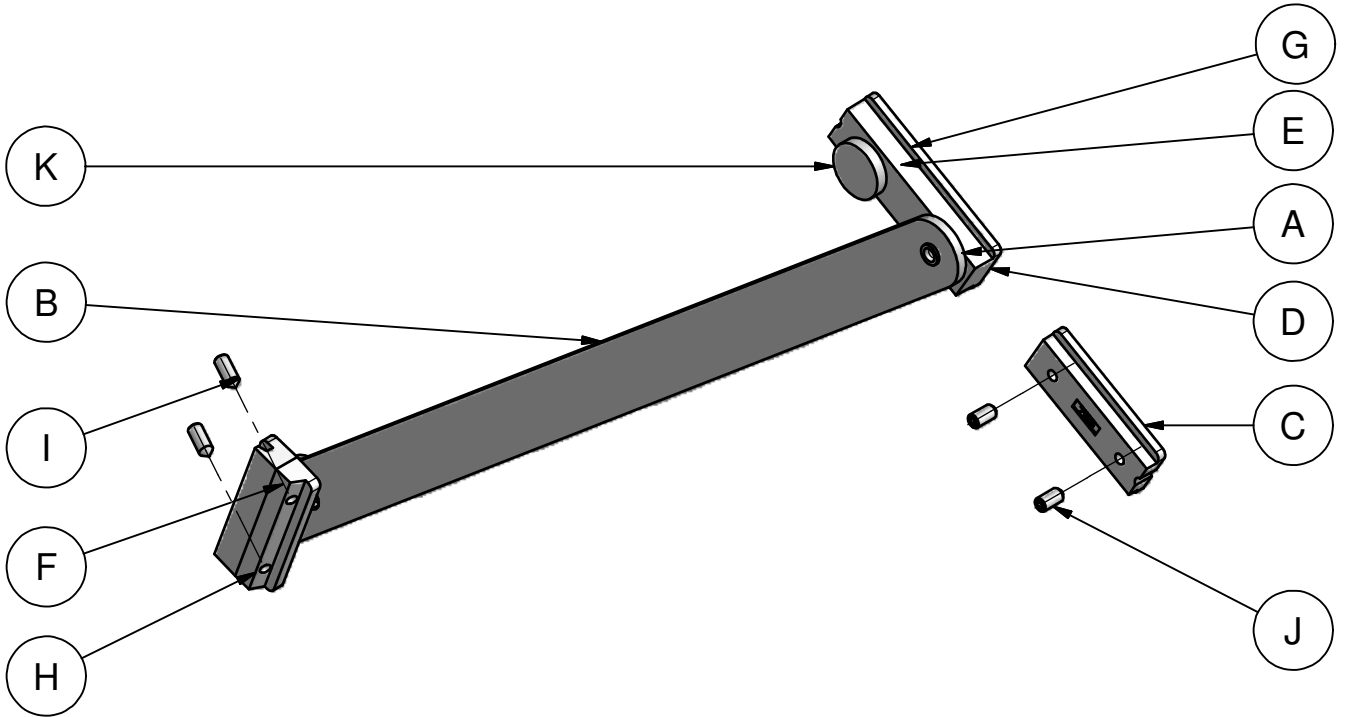
6 5 4 3 2 1

ETAT DE LA CONCEPTION

**ORIGINAL  
EN ROUGE**

D

D



C

C

B

B

K	1	VIS DE COMPAS	-
J	2	VM THC M4 X 8 CUVETTE	-
I	2	VM THC M4 X 10 POINTUE	-
H	1	PIECE FIXE ACCROCHAGE 14X18	-
G	1	FLASQUE DE FREIN DE COMPAS	-
F	1	EXCENTRIQUE DE BLOQUAGE	-
E	1	ECROU HM M8 A2	-
D	1	COULISSEAU DE COMPAS	-
C	1	BUTEE DE COMPAS	-
B	1	BRAS LONG 320	-
A	1	AXE A SERTIR	-
REP.	NB.	DESIGNATION	N° DE PLAN

**COMPOSITION**

CHAMPEL	28/05/2008	Passage en ORIGINAL EN ROUGE	A.1	SE070101
NOM	DATE	MODIFICATIONS	IND	N° de modification

Norme(s) en vigueur: -						
Dessiné par <b>Y.AKACHMIR</b>	Date de création <b>14/04/2008</b>	Vérifié par	Date de vérification	Echelle(s) <b>1:2</b>	Poids <b>0.093 Kg</b>	Etude initiale <b>SE070101</b>

<b>GAMME ESPACE® ACCESSOIRES COMMUNS</b>				<b>450009</b>	<b>A4</b>	A.1
<b>COMPAS LIMITEUR A FREIN LG 320 MM</b>						

Ce plan est la propriété de la société INSTALLUX, il ne peut être reproduit ou diffusé sans son accord écrit.

6 5 4 3 2 1