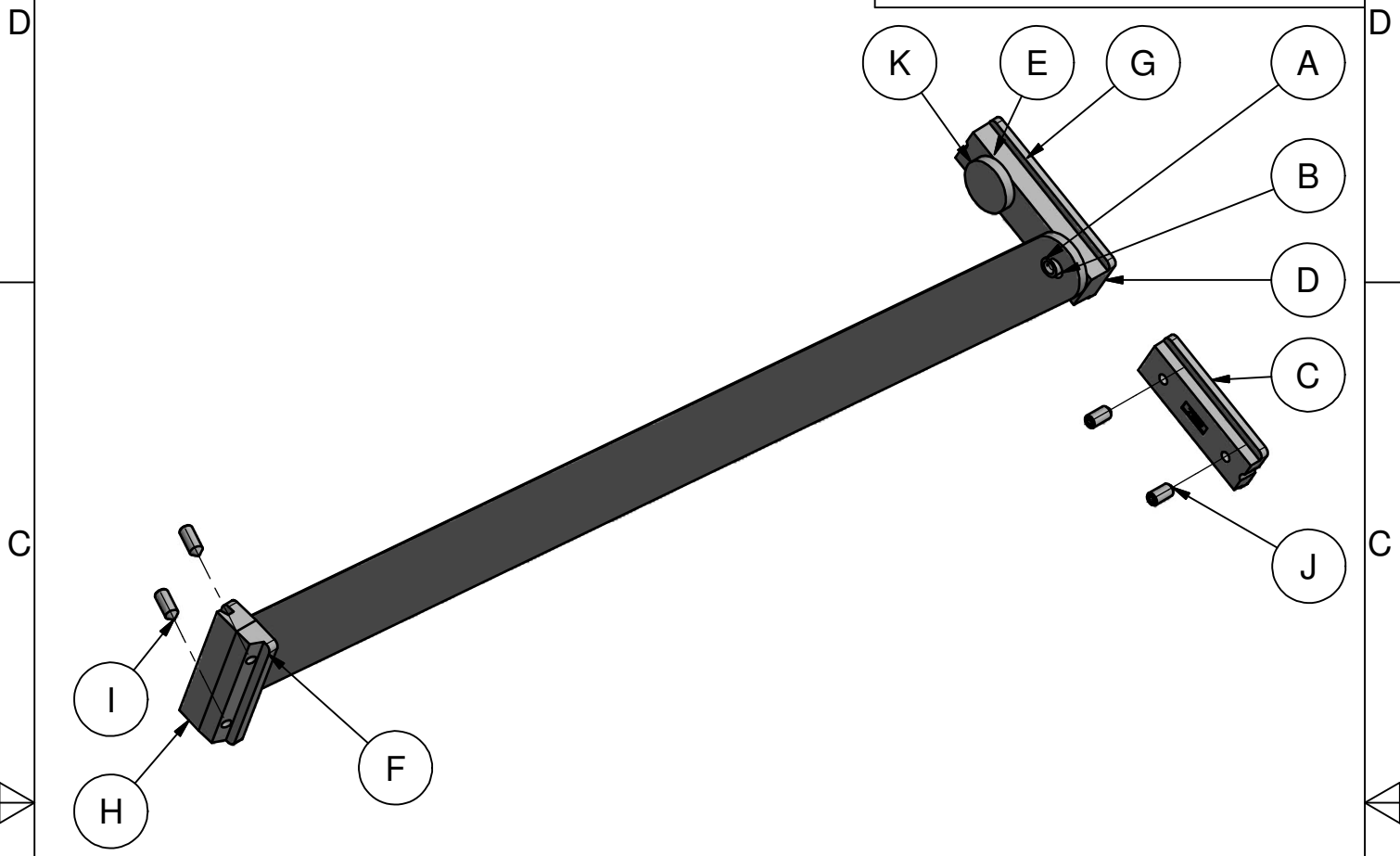


ETAT DE LA CONCEPTION

**ORIGINAL  
EN ROUGE**



K	1	VIS DE COMPAS	-
J	2	VM THC M4 X 8 CUVETTE	-
I	2	VM THC M4 X 10 POINTUE	-
H	1	PIECE FIXE ACCROCHAGE 14X18	-
G	1	FLASQUE DE FREIN DE COMPAS	-
F	1	EXCENTRIQUE DE BLOCAGE	-
E	1	ECROU HM M8 A2	-
D	1	COULISSEAU DE COMPAS	-
C	1	BUTEE DE COMPAS	-
B	1	BRAS LONG 450	-
A	1	AXE A SERTIR	-
<b>REP.</b>	<b>NB.</b>	<b>DESIGNATION</b>	<b>N° DE PLAN</b>

**COMPOSITION**

P-L CHAMPEL	10/06/2008	Passage en ORIGINAL EN ROUGE	A.1	SE070101
<b>NOM</b>	<b>DATE</b>	<b>MODIFICATIONS</b>	<b>IND</b>	<b>N° de modification</b>

Norme(s) en vigueur: -						
Dessiné par <b>P-L CHAMPEL</b>	Date de création <b>09/06/2008</b>	Vérifié par	Date de vérification	Echelle(s) <b>1:2</b>	Poids <b>0.118 Kg</b>	Etude initiale <b>SE070101</b>

<b>GAMME ESPACE® ACCESSOIRES COMMUNS</b>						
<b>COMPAS LIMITEUR A FREIN LG 450 MM</b>						
Ce plan est la propriété de la société INSTALLUX, il ne peut être reproduit ou diffusé sans son accord écrit.						