



## PROCES-VERBAL DE CLASSEMENT n° EFR-17-003683

Résistance au Feu des Eléments de Construction selon l'arrêté du 14 mars 2011 modifiant l'arrêté du 22 mars 2004 du Ministère de l'Intérieur

<b>Durée de validité</b>	Ce procès-verbal de classement et ses éventuelles extensions sont valables jusqu'au <b>27 octobre 2025</b> .	
<b>Appréciation de laboratoire de référence</b>	▪ EFR-17-003683	
<b>Concernant</b>	Une façade vitrée à ossature aluminium  Ossature : Profilés aluminium de la série CW 50-FP30 (REYNAERS)  Vitrages : CONTRAFLAM 30 CLIMAPLUS (V.S.G.I.)	
<b>Demandeurs</b>	Vetrotech Saint-Gobain International AG Bernstrasse 43 CH - 3175 FLAMATT	Reynaers Aluminium NV/SA Oude Liersebaan 266 BE - 2570 DUFFEL

## 1. INTRODUCTION

---

Le procès-verbal de classement de résistance au feu définit le classement affecté à une façade vitrée à ossature aluminium conformément aux modes opératoires donnés dans la norme EN 13501-2 : 2016 « Classement au feu des produits de construction et éléments de bâtiment – Partie 2 : Classement à partir des données d'essais de résistance au feu à l'exclusion des produits utilisés dans les systèmes de ventilation ».

## 2. REFERENCE ET PROVENANCE DE L'ELEMENT ETUDIE

---

Ossature :	CW 50-FP30
Provenance :	Usine REYNAERS, Belgique
Vitrages :	CONTRAFLAM 30 CLIMAPLUS
Provenance :	VETROTECH SAINT-GOBAIN INTERNATIONAL AG – Usine de Romont (CH) VETROTECH SAINT-GOBAIN KINON GmbH, usine d'Aix-la-Chapelle (DE) VETROTECH SAINT-GOBAIN UK, Usine de Coventry (UK)

## 3. PRINCIPE DE L'ENSEMBLE

---

### 3.1. TYPE DE FONCTION

La façade vitrée est définie comme un « élément non porteur ». Sa fonction est de résister au feu en ce qui concerne les caractéristiques de performances de résistance au feu données au paragraphe 5 de la norme EN 13501-2 : 2016.

### 3.2. GENERALITES

La façade se compose d'une ossature en profilés aluminium de la série CW 50-FP30 (REYNAERS) et définit des baies obturées par des vitrages CONTRAFLAM 30 CLIMAPLUS (V.S.G.I.) ou un panneau isolant.

Voir planches n° 1 à 20.

### 3.3. DESCRIPTION DETAILLEE DE L'ELEMENT

#### 3.3.1. Ossature

L'ossature de la façade est constituée de montants et de traverses, réalisés en profilés aluminium de la série CW 50-FP30 (REYNAERS).

Les montants sont constitués de profils :

- de référence 034.0901.XX (REYNAERS) de section hors tout 79 x 50 mm ;
- de référence 034.0902.XX (REYNAERS) de section hors tout 100 x 50 mm ;
- de référence 034.0903.XX (REYNAERS) de section hors tout 121 x 50 mm ;

renforcés par un tube acier d'épaisseur 4 mm et de section 40 x 40 mm de référence OS0.4044.-- (REYNAERS), voir planche n°1. Celui-ci est maintenu en place grâce aux vis en acier inoxydable M5 x 95 mm de référence 053.5200.-- (REYNAERS) servant à la fixation des supports de vitrages et aux vis autoforeuses servant à la fixation des manchons décrits ci-après.

Les traverses sont constituées de profils :

- de référence 034.3523.XX (REYNAERS) de section hors tout 78,4 x 50 mm ;
- de référence 034.3524.XX (REYNAERS) de section hors tout 99,3 x 50 mm ;
- de référence 034.3525.XX (REYNAERS) de section hors tout 120,4 x 50 mm.

Voir planche n°2.

L'assemblage entre les montants et les traverses est réalisé par manchons en aluminium en T de référence 073.7000.00 (REYNAERS), emboîtés dans des trous pré-usinés dans les montants, et sur lesquels les traverses sont emboîtées. Aucune dilatation n'est possible. L'assemblage est complété par une plaque isolante de référence 080.9887.04 (REYNAERS) et une pièce d'étanchéité de référence 080.9490.04 (REYNAERS). Voir planche n° 6. Les montants et les traverses peuvent être assemblés avec un angle compris entre 80° et 100°.

La jonction entre deux montants successifs est réalisée par l'intermédiaire d'un manchon en acier, de référence 0S0.4044.-- (REYNAERS) de dimensions 40 x 40 x 4 mm protégé par un remplissage de protection anti-feu de référence 087.9519.-- (REYNAERS). Le jeu de dilatation entre deux montants successifs est de 30 mm. Voir planche n°9.

### 3.3.2. Eléments de remplissage

#### 3.3.2.1. Vitrages

Les baies sont obturées par des vitrages isolants CONTRAFLAM 30 CLIMAPLUS (V.S.G.I.). La composition exacte du vitrage CONTRAFLAM 30 (V.S.G.I.) composant le double vitrage est en possession du Laboratoire.

Variante : Vitrage monolithique CONTRAFLAM 30 composant le vitrage isolant :

Un des verres trempés extérieur peut être remplacé par un autre vitrage, tel que décrit à la planche n°17.

Variante : Vitrage isolant CONTRAFLAM 30 CLIMAPLUS :

Le verre trempé placé en contre-face peut être remplacé par un autre vitrage, tel que décrit en planche n°18.

Un film adhésif d'épaisseur maximale 150 µm et de classement de réaction au feu M0, M1, A1, A2 ou B peut être mis en œuvre sur l'une des faces des vitrages.

Des « petits bois » rapportés, réalisés en aluminium, de section maximale 8 x 58 mm, peuvent être collés sur les deux faces des éléments de remplissage par adhésif double face de réf. VITO 125 SS-75 (section 1 x 19 mm).

#### 3.3.2.2. Panneaux

Au droit du nez de chaque dalle, chaque baie est obligatoirement obturée par un vitrage trempé SGG EMALIT EVOLUTION (SAINT-GOBAIN) d'épaisseur minimale 8 mm ; un espace de 10 mm est alors laissé entre ce dernier et la laine de roche assurant le calfeutrement horizontal.

Les baies en partie courante de la façade peuvent être obturées par un ou plusieurs panneaux d'épaisseur minimale 34 mm et composés :

- D'un parement réalisé par un vitrage SGG EMALIT EVOLUTION (SAINT-GOBAIN) d'épaisseur minimale 6 mm placé côté opposé au feu.
- D'un parement réalisé par une plaque d'aggloméré de référence EUROBOARD-L ou PREFICON BOARD S (PREFICON) d'épaisseur 26 mm recouverte d'une tôle aluminium d'épaisseur 20/10 mm, le tout étant placé côté feu.

L'assemblage des différents composants est réalisé par colle PU. Voir planche n°20.

### 3.3.3. Maintien des éléments de remplissage

Le maintien des éléments de remplissage est réalisé par des serreurs en aluminium :

- de référence 034.2534.00 (REYNAERS) pour les montants ;
- de référence 034.2535.00 (REYNAERS) pour les traverses.

Les serreurs sont associés à des joints EPDM de référence 080.9740.SY (REYNAERS) tandis que les montants sont associés à des joints EPDM de référence 080.9810.SY (REYNAERS) et les traverses à des joints EPDM de référence 080.9815.04 (REYNAERS). Un joint aluminium de référence 084.9500.— (REYNAERS) est inséré entre les joints EPDM et les éléments de remplissage pour le drainage. Voir planche n°11. Le jeu entre les profilés et l'élément de remplissage est régulé par des compensateurs aluminium de référence 034.0615.XX ou 034.0616.XX ou 034.0617.XX (REYNAERS) suivant l'épaisseur de l'élément de remplissage placés de part et d'autre de l'axe médian des profilés. Ces compensateurs sont clippés sur les profilés. Au droit du nez de chaque dalle, ces compensateurs sont doublés et empilés pour rattraper l'épaisseur des vitrages mis en place à ce niveau.

Les serreurs sont fixés sur les profilés par un ensemble composé de:

- l'alternance de vis acier inoxydable :
  - o de référence 053.5200.-- (REYNAERS) et de dimensions Ø 5,5 x 90 mm ;
  - o Ø 6,3 mm, de longueur adaptée suivant l'épaisseur de l'élément de remplissage ;associées à des plats acier de référence 073.7161.-- (REYNAERS) et de dimensions 40 x 40 x 3 mm, répartis au pas maximal de 300 mm ;
- un distanceur PVC, de référence 034.0075.04 ou 034.0076.04 (REYNAERS), suivant l'épaisseur de l'élément de remplissage.

Voir planches n°15 et 16.

Les éléments de remplissage reposent sur des supports de verre en acier inoxydable, de références telles qu'indiquées en planches n°7 et 8 suivant l'épaisseur de l'élément de remplissage, fixés sur l'ossature par vis en acier telles que référencées en planches n°7 et 8, par l'intermédiaire de cales silico-calcaires de références 084.8932.—et 084.8933.-- (REYNAERS).

Sur les serreurs sont mis en œuvre des capots en profilés aluminium ou acier tels que représentés en planche n° 3.

Une bande de joint intumescent de référence 084.9012.04 (REYNAERS) de section 40 x 2 mm est mise en œuvre en périphérie des éléments de remplissage.

Prise en feuillure des éléments de remplissage	: 14 mm
Jeu en fond de feuillure	: 6 mm

### 3.3.4. Fixation au béton (devant le nez de dalle)

La fixation de la façade est réalisée par étriers en aluminium de références 073.7710.--, 073.77.11-- (REYNAERS) ou en acier de mêmes dimensions statiques fixés aux profilés par deux boulons M10 x 100 mm en acier inoxydable de référence 050.5388.—(REYNAERS) insérés dans des trous oblongs de dimensions 11 x 23 mm et en nez de dalle béton par 2 chevilles chimiques respectivement insérées dans des trous Ø 13 mm et des trous oblongs Ø 13 x 28 mm, la dilatation pouvant être réalisée en partie haute ou basse.

### 3.3.5. Calfeutrement

#### 3.3.5.1. Calfeutrement vertical

##### 3.3.5.1.1. En périphérie de l'ossature

Le jeu maximal de 30 mm entre l'ossature et le béton est étanché par bourrage de laine de roche de masse volumique minimale 120 kg/m<sup>3</sup> et des compensateurs réalisés en panneau de PROMATECT-H (PROMAT) de section minimale 20 x 34 mm. Ces compensateurs sont fixés à l'ossature grâce à l'ensemble de maintien des éléments de remplissage décrit dans le paragraphe 3.3.3. Voir planche n° 14.

#### 3.3.5.1.2. Au droit de la construction support

Le calfeutrement vertical est réalisé par l'intermédiaire de bandes de laine de roche de masse volumique  $120 \text{ kg/m}^3$  de type (PAROC LINIO) d'épaisseur 30 mm, recouvertes d'un capotage acier d'épaisseur 10/10 mm, fixé aux montants par l'intermédiaire de deux rangées de vis en acier  $\varnothing 4,2 \times 32 \text{ mm}$  de référence 052.5321.-- (REYNAERS) réparties au pas maximal de 600 mm. Le jeu maximal de 25 mm entre les montants et le béton est isolé par laine de roche de masse volumique  $80 \text{ kg/m}^3$ .

#### 3.3.5.2. Calfeutrement horizontal

Au niveau des planchers supérieur et intermédiaires, l'étanchéité est assurée par :

- bourrage de laine de roche de masse volumique minimale théorique  $120 \text{ kg/m}^3$  de type (PAROC LINIO), venant au contact des traverses de l'ossature au niveau de la dalle béton ;
- plaque de PROMATECT-H (PROMAT) d'épaisseur 15 mm placée en sous-face du bourrage de laine de roche sur toute la profondeur du calfeutrement ;
- un encoffrement réalisé en tôles d'acier pliées d'épaisseur 10/10 mm fixées par vis en acier  $\varnothing 4,2 \times 32 \text{ mm}$  de référence 052.5321.-- (REYNAERS) réparties au pas maximal de 600 mm, après interposition d'un joint intumescent de référence 084.9012.04 (REYNAERS) et de section  $40 \times 2 \text{ mm}$  à l'interface avec la traverse en sous-face du nez de dalle.

Voir planche n°10a.

Au niveau du plancher inférieur, l'étanchéité est assurée par :

- bourrage de laine de roche de masse volumique minimale théorique  $120 \text{ kg/m}^3$  de type (PAROC LINIO), venant au contact des traverses de l'ossature au niveau de la dalle béton ;
- une tôle d'acier en aluminium d'épaisseur 20/10 mm placée en sous-face du bourrage de laine de roche et fixée sur le nez de la dalle béton par vis en acier  $\varnothing 5,5 \times 45 \text{ mm}$  de référence 052.5340.— (REYNAERS) avec chevilles FISCHER S8 réparties au pas maximal de 250 mm ;
- plaques de PROMATECT-H (PROMAT) d'épaisseur 25 mm placées en surface de la dalle béton, à la jonction avec les traverses basses après interposition d'un joint intumescent FLEXILODICE (ODICE) de section  $25 \times 2 \text{ mm}$  étanché par silicone neutre.

Voir planche n°10b.

#### 3.3.6. Construction support

La façade est fixée sur dalles réalisées en béton armé de masse volumique au moins égale à  $2200 \pm 500 \text{ kg/m}^3$  d'épaisseur minimale 200 mm.

Les murs jouxtant la façade sont constitués :

- Soit de béton armé de masse volumique supérieure à  $850 \text{ kg/m}^3$  et d'épaisseur supérieure à 200 mm.
- Soit de béton cellulaire de masse volumique supérieure à  $650 \text{ kg/m}^3$  et d'épaisseur supérieure à 200 mm.

## 4. REPRESENTATIVITE DE L'ELEMENT

---

L'élément mis en œuvre dans les conditions décrites par le Laboratoire peut être considéré comme représentatif de la réalisation courante actuelle.

## 5. CLASSEMENTS DE RESISTANCE AU FEU

### 5.1. REFERENCE DES CLASSEMENTS

Le présent classement a été réalisé conformément au paragraphe 7.5.3 de la norme EN 13501-2 : 2016.

### 5.2. CLASSEMENTS

L'élément est classé selon les combinaisons suivantes de paramètres de performances et de classes.

R	E	I	W		t	-	M	C	S	G	K
	E	I		I->O	30						
	E		W	I->O	30						
	E			I->O	30						

Aucun autre classement n'est autorisé.

## 6. CONDITIONS DE VALIDITE DES CLASSEMENTS DE RESISTANCE AU FEU

### 6.1. A LA FABRICATION ET A LA MISE EN OEUVRE

L'élément et son montage doivent être conformes à la description détaillée figurant dans l'appréciation de laboratoire de référence.

En cas de contestation sur l'élément faisant l'objet du présent procès-verbal, l'appréciation de laboratoire de référence pourra être demandée à son propriétaire, sans obligation de cession du document.

### 6.2. SENS DU FEU

i->o

Côté porteurs pour l'ossature

Côté CONTRAFLAM 30 (V.S.G.I.) pour les vitrages, soit côté opposé à la contreface

### 6.3. DOMAINE DE VALIDITE DU PROCES-VERBAL

#### 6.3.1. Dimensions de l'ossature

Hauteur maximale entre dalles pour la fixation : 5850 mm

Hauteur maximale de la façade vitrée : illimitée

Largeur de la façade vitrée : illimitée

Entraxe maximal des montants toute hauteur : 2473 mm

## 6.3.2. Dimensions hors tout des vitrages CONTRAFLAM 30 CLIMAPLUS (V.S.G.I.)

	Largeur (mm)	Hauteur (mm)	Surface maximale du vitrage
Minimum	illimitée	illimitée	
Maximum	2461	3840	<b>5,64 m<sup>2</sup></b>
	2300	3840	<b>7,55 m<sup>2</sup></b>

L'épaisseur du vitrage CONTRAFLAM 30 (V.S.G.I.) monolithique (16, 18 ou 22 mm) composant le vitrage isolant doit être adaptée selon les dimensions. Des limitations correspondant au maximum de production s'appliquent également. Voir planche n°19.

Les vitrages de forme autorisés sont exclusivement des parallélogrammes ou des trapèzes, devant respecter les conditions suivantes :

- a) L'angle minimal autorisé est de 80°.
- b) L'angle maximal autorisé est de 100°.
- c) Les dimensions hors tout maximales autorisées doivent être inférieures aux dimensions maximales hors tout des vitrages rectangulaires.

La surface maximale autorisée pour les vitrages installés au niveau du nez de dalle est 0,53 m<sup>2</sup>

## 6.3.3. Dimensions des panneaux

La surface unitaire maximale autorisée pour les panneaux est de 2,98 m<sup>2</sup>.

## 6.3.4. Constructions support

Les performances indiquées au paragraphe 5 du présent procès-verbal de classement sont valables pour des façades vitrées installées dans des constructions support telles que décrites au paragraphe 3.3.6 du présent document.

Aucune modification dimensionnelle ne pourra être appliquée sur les cotes exprimées ci-dessus et aucune modification de constitution de l'élément ne pourra être faite sans la délivrance préalable d'une extension de classement par le Laboratoire.

## 7. DUREE DE VALIDITE DES CLASSEMENTS DE RESISTANCE AU FEU

---

Ce procès-verbal de classement est valable CINQ ANS à dater de la délivrance du présent document, soit jusqu'au :

**VINGT SEPT OCTOBRE DEUX MILLE VINGT-CINQ**

Passé cette date, ce procès-verbal n'est plus valable, sauf s'il est accompagné d'une reconduction délivrée par le Laboratoire.

Ce procès-verbal atteste uniquement des caractéristiques de l'échantillon soumis aux essais et ne préjuge pas des caractéristiques de produits similaires. Il ne constitue donc pas une certification de produit au sens de l'article L 115-27 du code de la consommation et de la loi du 3 juin 1994.

Ce procès-verbal de classement ne représente pas l'approbation de type ou la certification de l'élément.

Ces conclusions ne portent que sur les performances de résistance au feu de l'élément objet du présent document. Elles ne préjugent, en aucun cas, des autres performances liées à son incorporation à un ouvrage.

Maizières-lès-Metz, le 27 octobre 2020

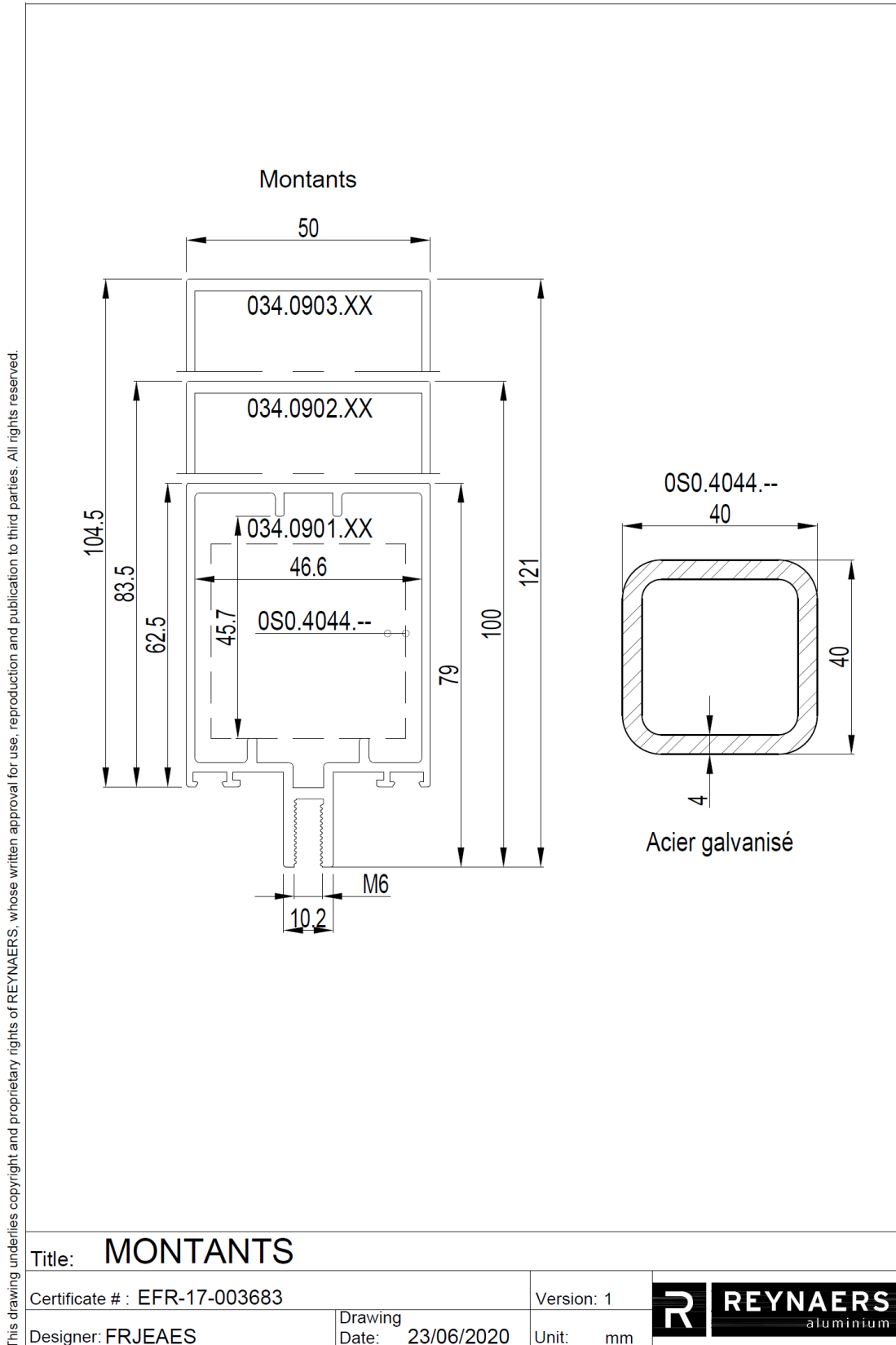
X   
\_\_\_\_\_

Chargé d'Affaires  
Signé par : Olivia LUCIFORA

X   
\_\_\_\_\_

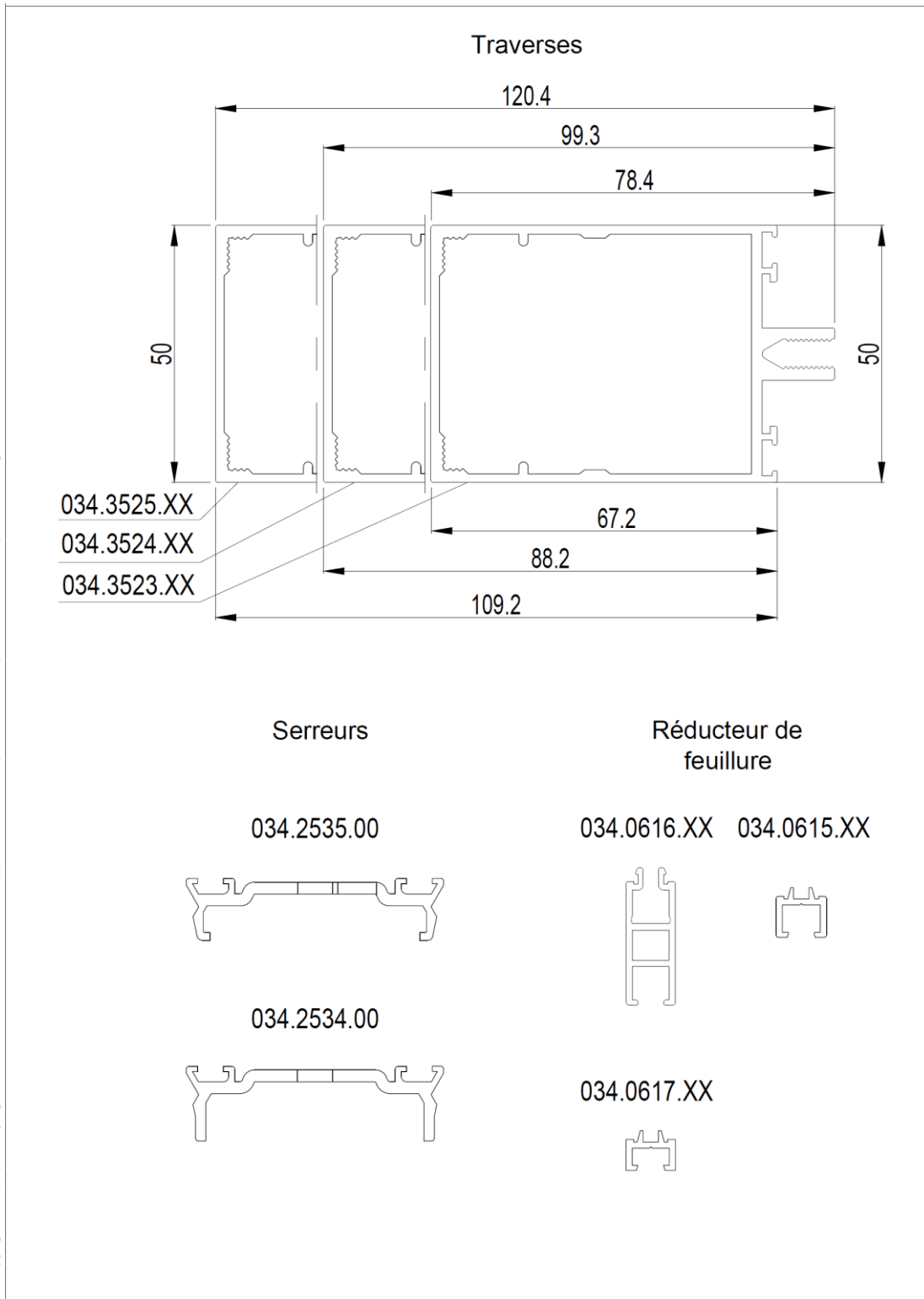
Superviseur  
Signé par : Renaud SCHILLINGER

Planche n°1 : Détail des montants



This drawing underlies copyright and proprietary rights of REYNAERS, whose written approval for use, reproduction and publication to third parties. All rights reserved.

**Planche n°2 : Détail des traverses et des serreurs**



This drawing underlies copyright and proprietary rights of REYNAERS, whose written approval for use, reproduction and publication to third parties. All rights reserved.

Title: <b>TRAVERSES ET SERREUR</b>		
Certificate # : EFR-17-003683	Version: 1	
Designer: FRJEAES	Unit: mm	
Drawing Date: 23/06/2020		

Planche n°3 : Détail des capots

This drawing underlies copyright and proprietary rights of REYNAERS, whose written approval for use, reproduction and publication to third parties. All rights reserved.

CAPOTS	
Référence	Profilé Visuel
034.0538.XX	
034.1540.XX	
034.0539.XX	
034.0063.XX	
034.0545.XX	
034.0546.XX	
034.0237.XX	
034.0238.XX	
034.0544.XX	
034.0558.XX	

CAPOTS	
Référence	Profilé Visuel
034.0559.XX	
034.0562.XX	
034.0236.XX	
034.0543.XX	
034.0536.XX	
034.0537.XX	
034.0542.XX	
034.0577.XX	

Title: CAPOTS

Certificate # : EFR-17-003683

Version: 1

Designer: FRJEAES

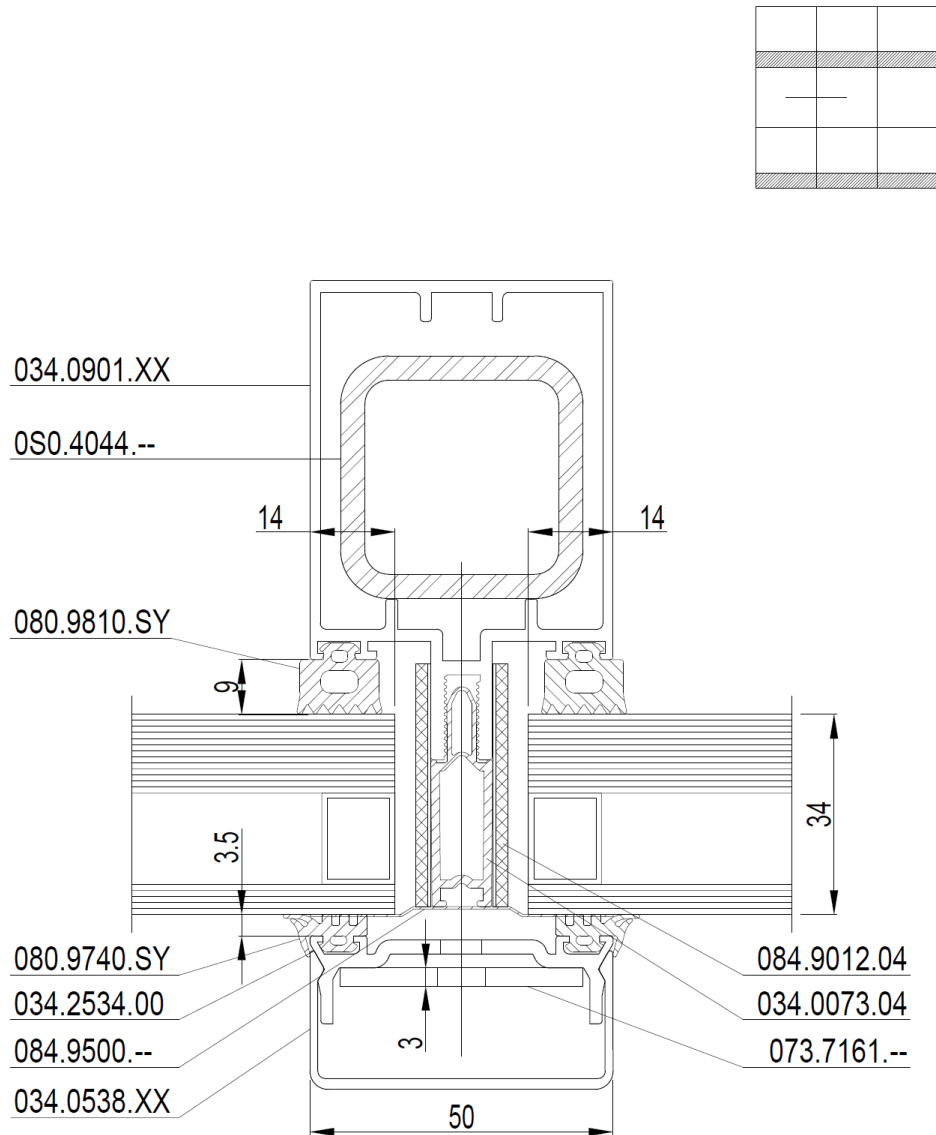
Drawing Date: 23/06/2020

Unit: mm



Planche n°4 : Coupe horizontale

This drawing underlies copyright and proprietary rights of REYNAERS, whose written approval for use, reproduction and publication to third parties. All rights reserved.



Title: **COUPE HORIZONTALE**

Certificate # : EFR-17-003683

Version: 1

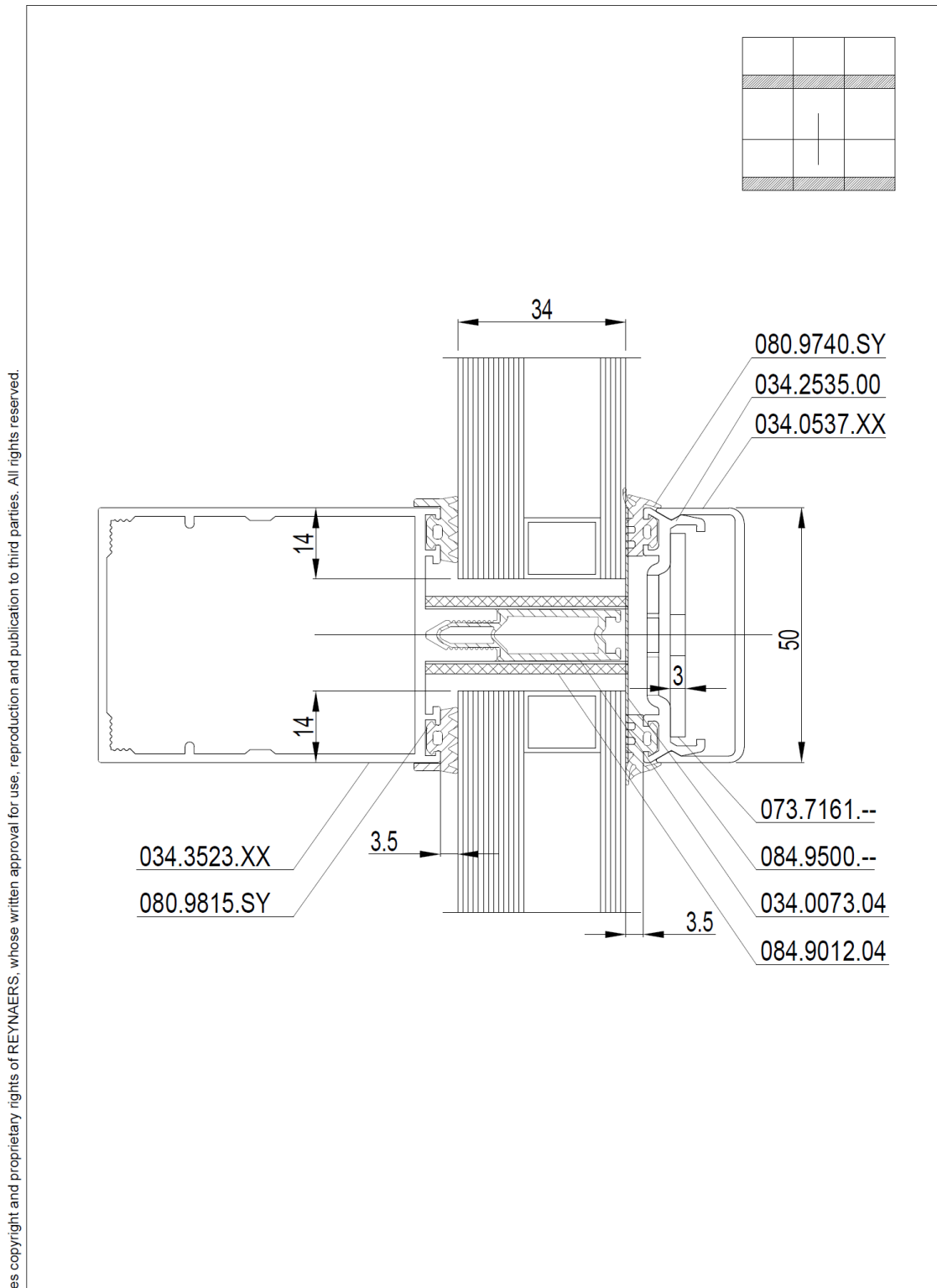
Designer: FRJEAES

Drawing Date: 23/06/2020

Unit: mm



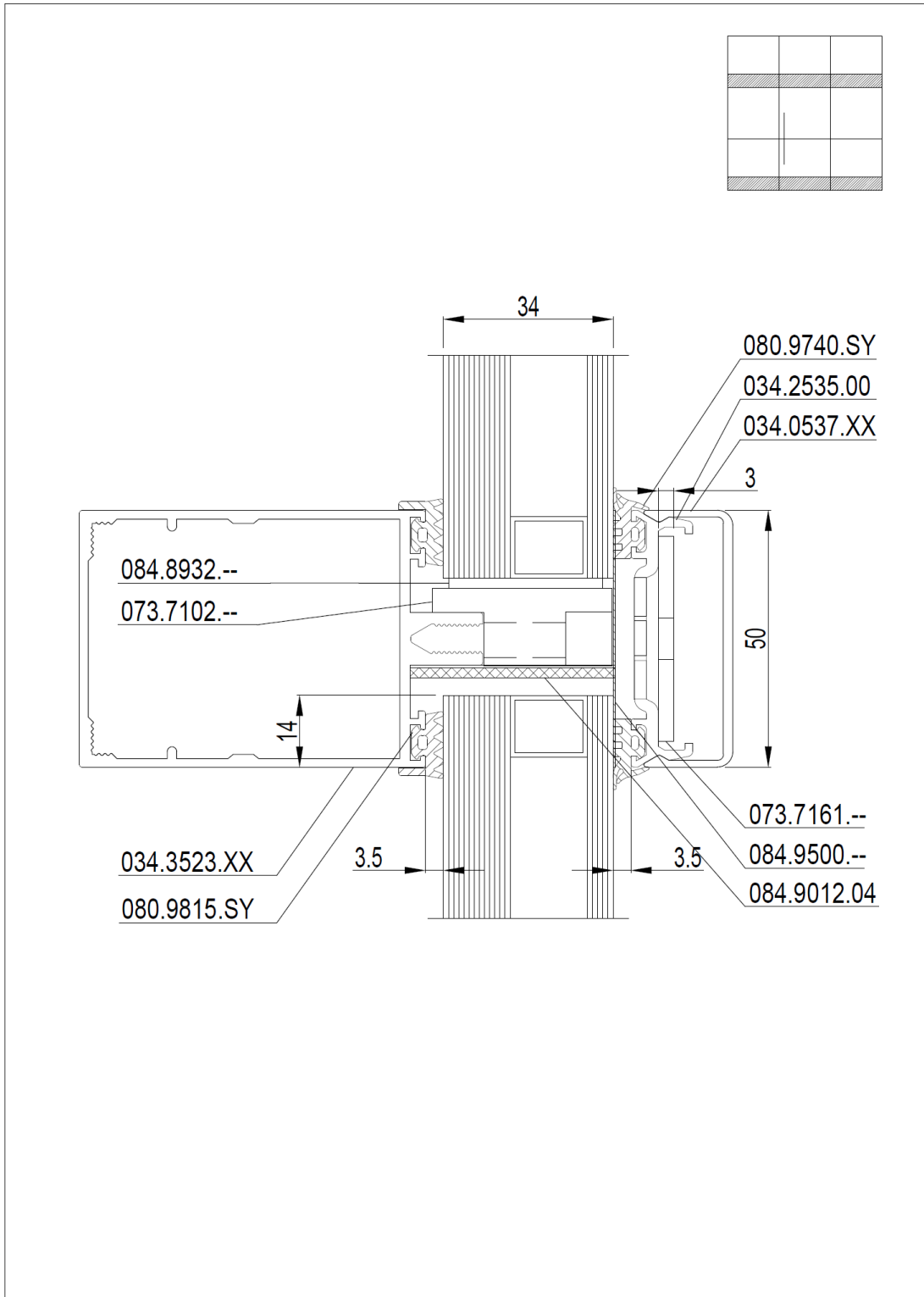
Planche n°5a : Coupe verticale en partie courante d'une traverse



This drawing underlies copyright and proprietary rights of REYNAERS, whose written approval for use, reproduction and publication to third parties. All rights reserved.

Title: <b>COUPE VERTICALE</b>		
Certificate # : EFR-17-003683	Drawing Date: 23/06/2020	Version: 1
Designer: FRJEAES	Unit: mm	

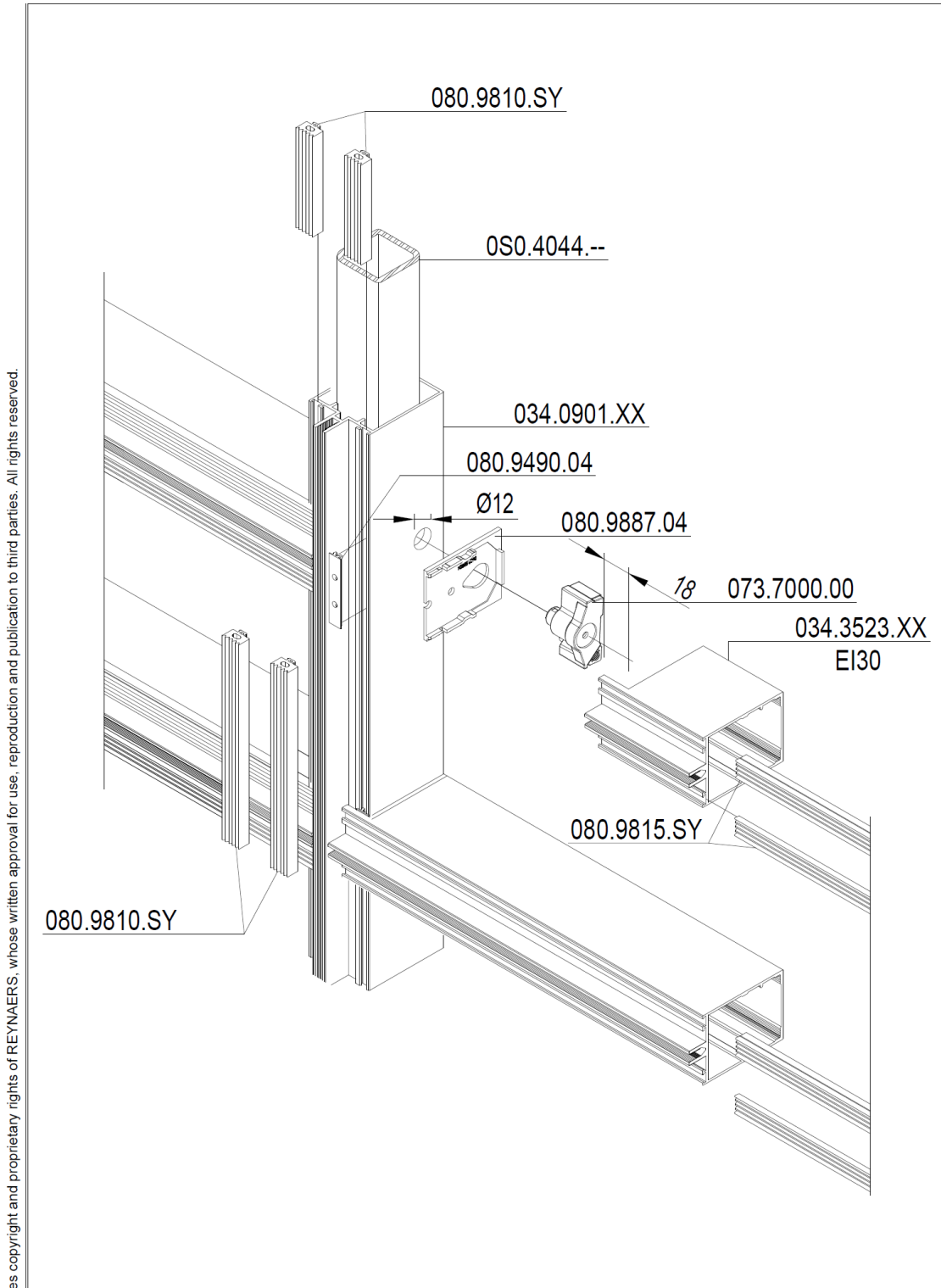
**Planche n°5b : Coupe verticale au niveau du système de calage des vitrages**



This drawing underlines copyright and proprietary rights of REYNAERS, whose written approval for use, reproduction and publication to third parties. All rights reserved.

Title: <b>COUPE VERTICALE 2</b>		
Certificate # : EFR-17-003683	Version: 1	
Designer: FRJEAES	Unit: mm	
Drawing Date: 23/06/2020		

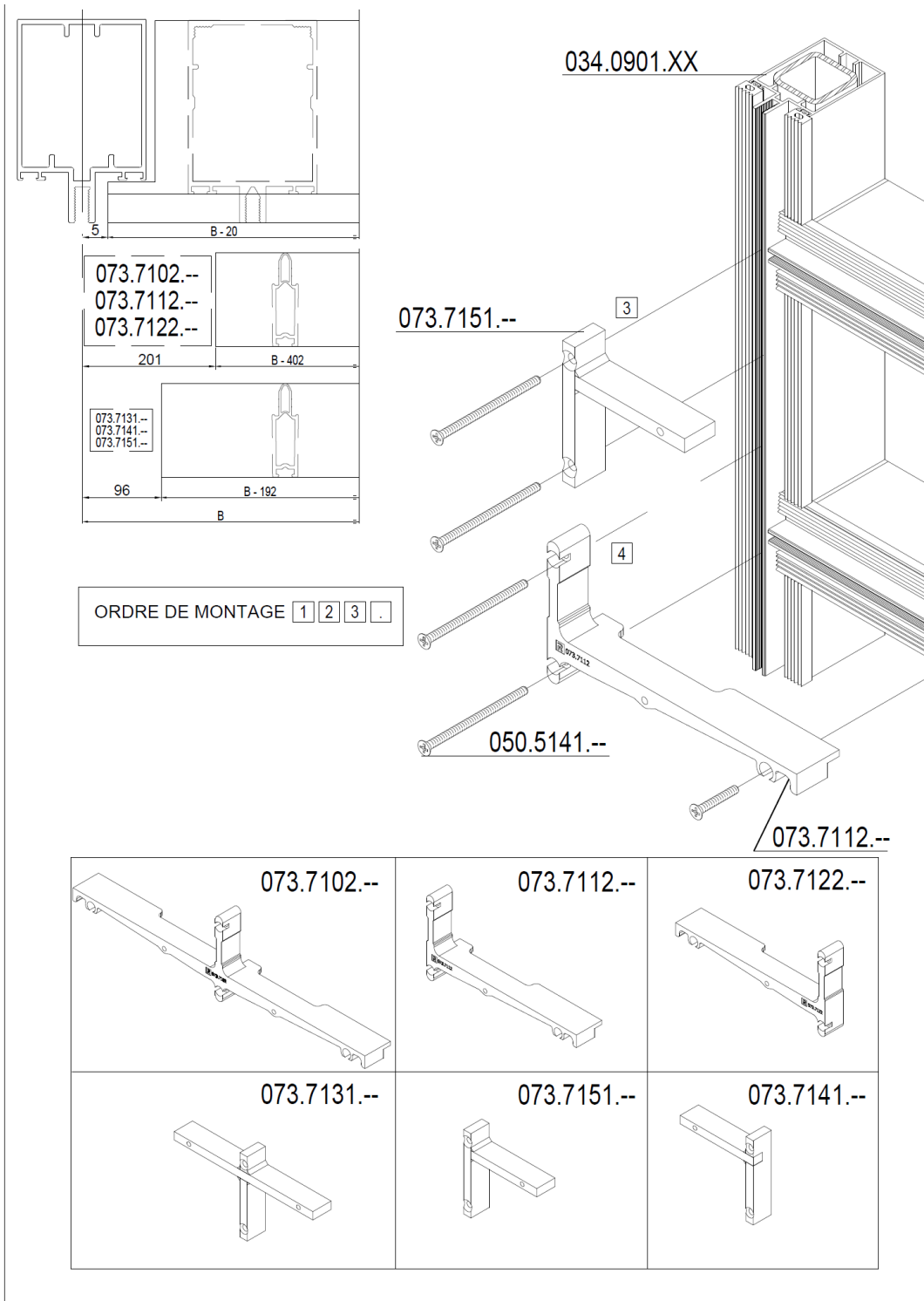
Planche n°6 : Assemblage montants / traverses



Title: <b>JONCTIONS T (1/2)</b>			
Certificate # : EFR-17-003683	Version: 1		
Designer: FRJEAES	Drawing Date: 23/06/2020	Unit: mm	

Planche n°7 : Détail des supports de cales de vitrages – partie 1/2

This drawing underlies copyright and proprietary rights of REYNAERS, whose written approval for use, reproduction and publication to third parties. All rights reserved.




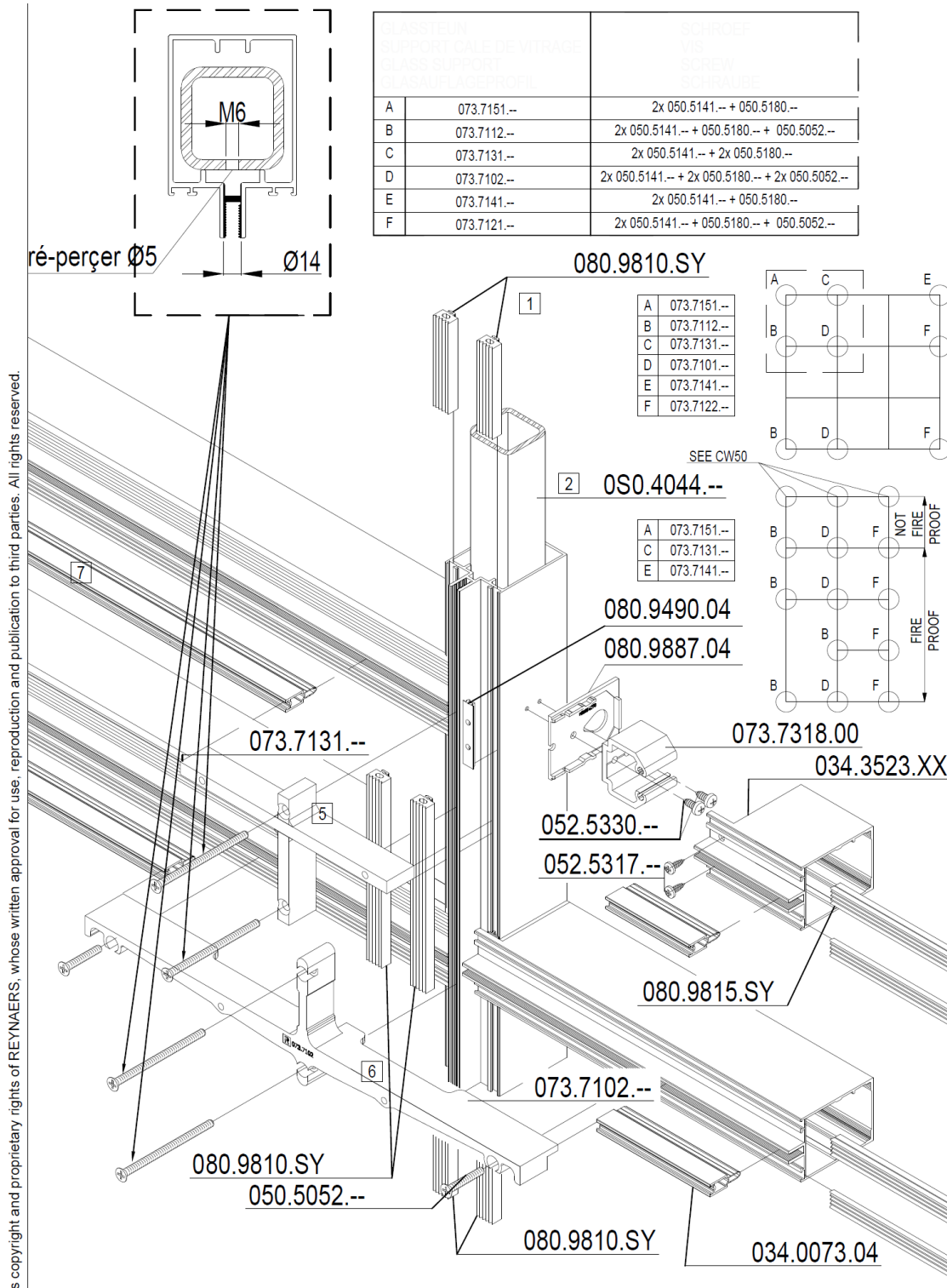
Title: <b>SUPPORT CALE DE VITRAGE INOX (1/2)</b>		
Certificate # : EFR-17-003683	Version: 1	
Designer: FRJEAES	Unit: mm	
Drawing Date: 23/06/2020		

Planche n°8 : Détail des supports de cales de vitrages – partie 2/2



SUPPORT CALE DE VITRAGE GLASS SUPPORT EINBAUHALFEN		
A	073.7151.--	2x 050.5141.-- + 050.5180.--
B	073.7112.--	2x 050.5141.-- + 050.5180.-- + 050.5052.--
C	073.7131.--	2x 050.5141.-- + 2x 050.5180.--
D	073.7102.--	2x 050.5141.-- + 2x 050.5180.-- + 2x 050.5052.--
E	073.7141.--	2x 050.5141.-- + 050.5180.--
F	073.7121.--	2x 050.5141.-- + 050.5180.-- + 050.5052.--

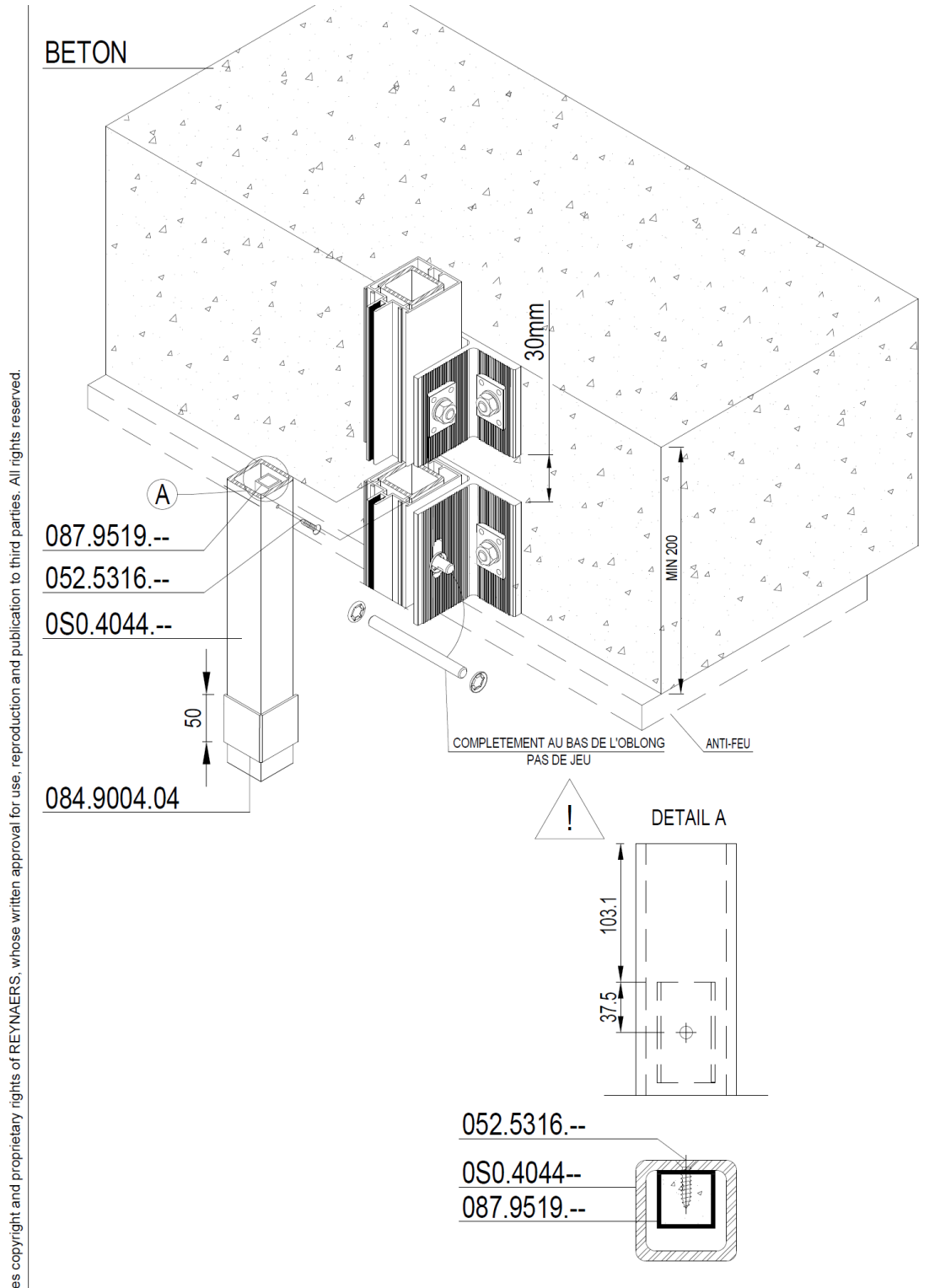
A	073.7151.--
B	073.7112.--
C	073.7131.--
D	073.7101.--
E	073.7141.--
F	073.7122.--

A	073.7151.--
C	073.7131.--
E	073.7141.--

This drawing underlies copyright and proprietary rights of REYNAERS, whose written approval for use, reproduction and publication to third parties. All rights reserved.

Title: <b>SUPPORT CALE DE VITRAGE INOX (2/2)</b>		
Certificate # : EFR-17-003683	Version: 1	
Designer: FRJEAES	Unit: mm	
Drawing Date: 23/06/2020		

Planche n°9 : Raccord entre deux montants au niveau du nez de dalle



This drawing underlies copyright and proprietary rights of REYNAERS, whose written approval for use, reproduction and publication to third parties. All rights reserved.

Title: JONCTION

Certificate # : EFR-17-003683

Version: 1

Designer: FRJEAES

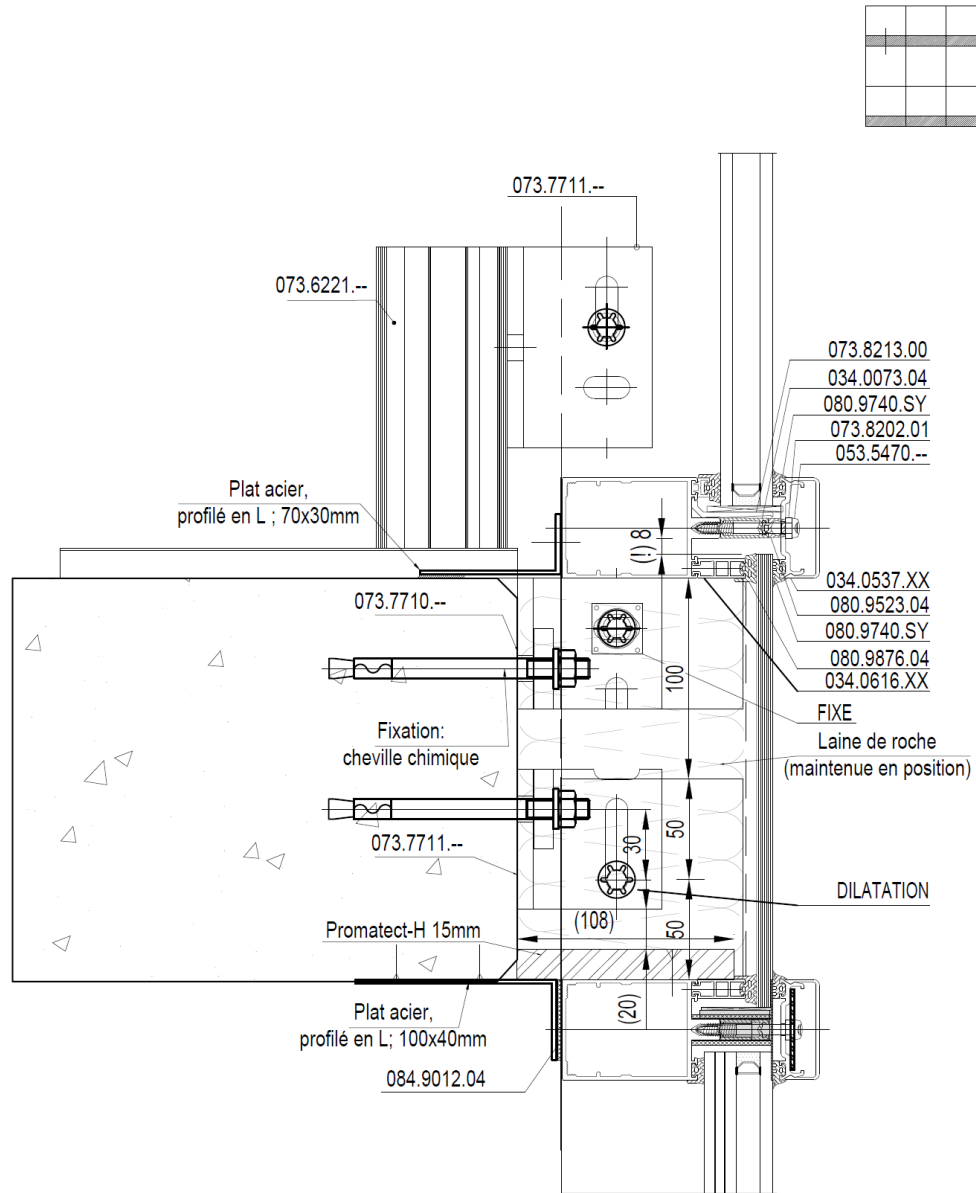
Drawing Date: 23/06/2020

Unit: mm



**Planche n°10a : Fixation devant le nez de dalle en parties haute ou intermédiaires**

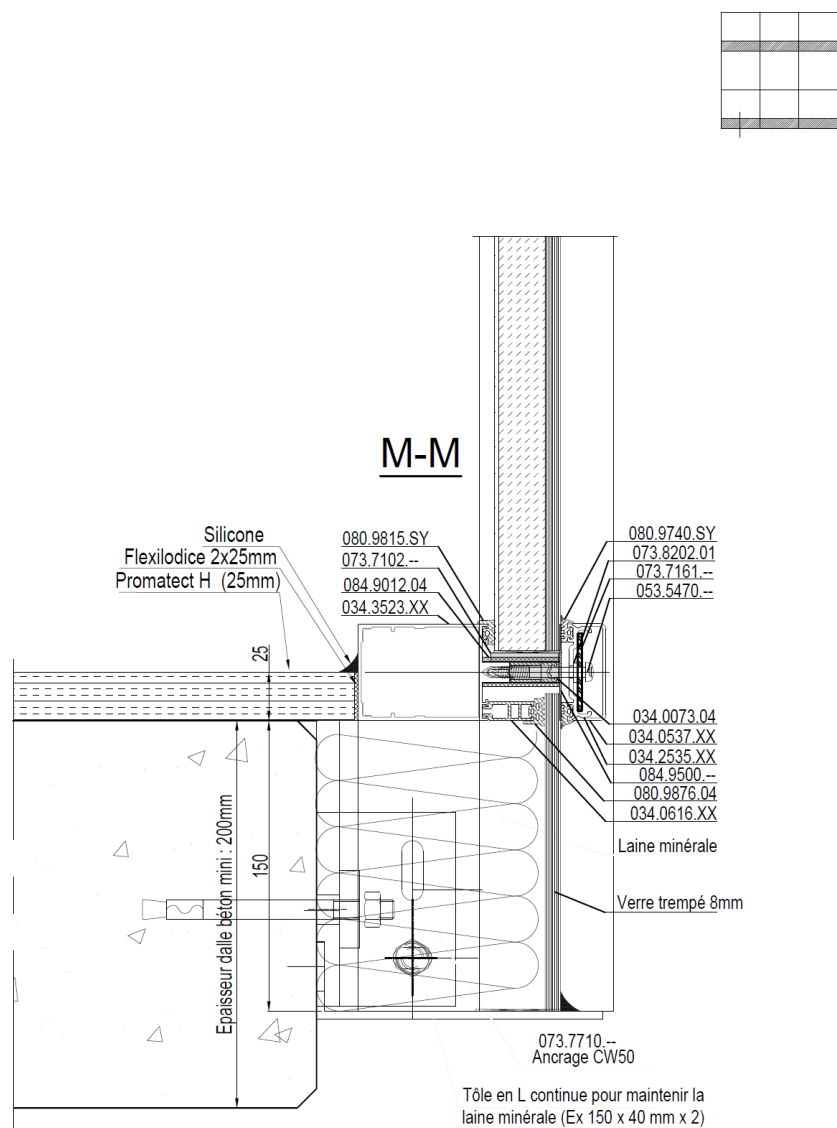
This drawing underlines copyright and proprietary rights of REYNAERS, whose written approval for use, reproduction and publication to third parties. All rights reserved.



Title: <b>COUPE VERTICALE ENTRE DALLE</b>		
Certificate # : EFR-17-003683	Version: 1	
Designer: FRJEAES	Drawing Date: 16/06/2020	Unit: mm

Planche n°10b : Fixation devant le nez de dalle en partie basse

This drawing underlines copyright and proprietary rights of REYNAERS, whose written approval for use, reproduction and publication to third parties. All rights reserved.



Title: **COUPE VERTICALE PARTIE BASSE**

Certificate # : EFR-17-003683

Version: 1

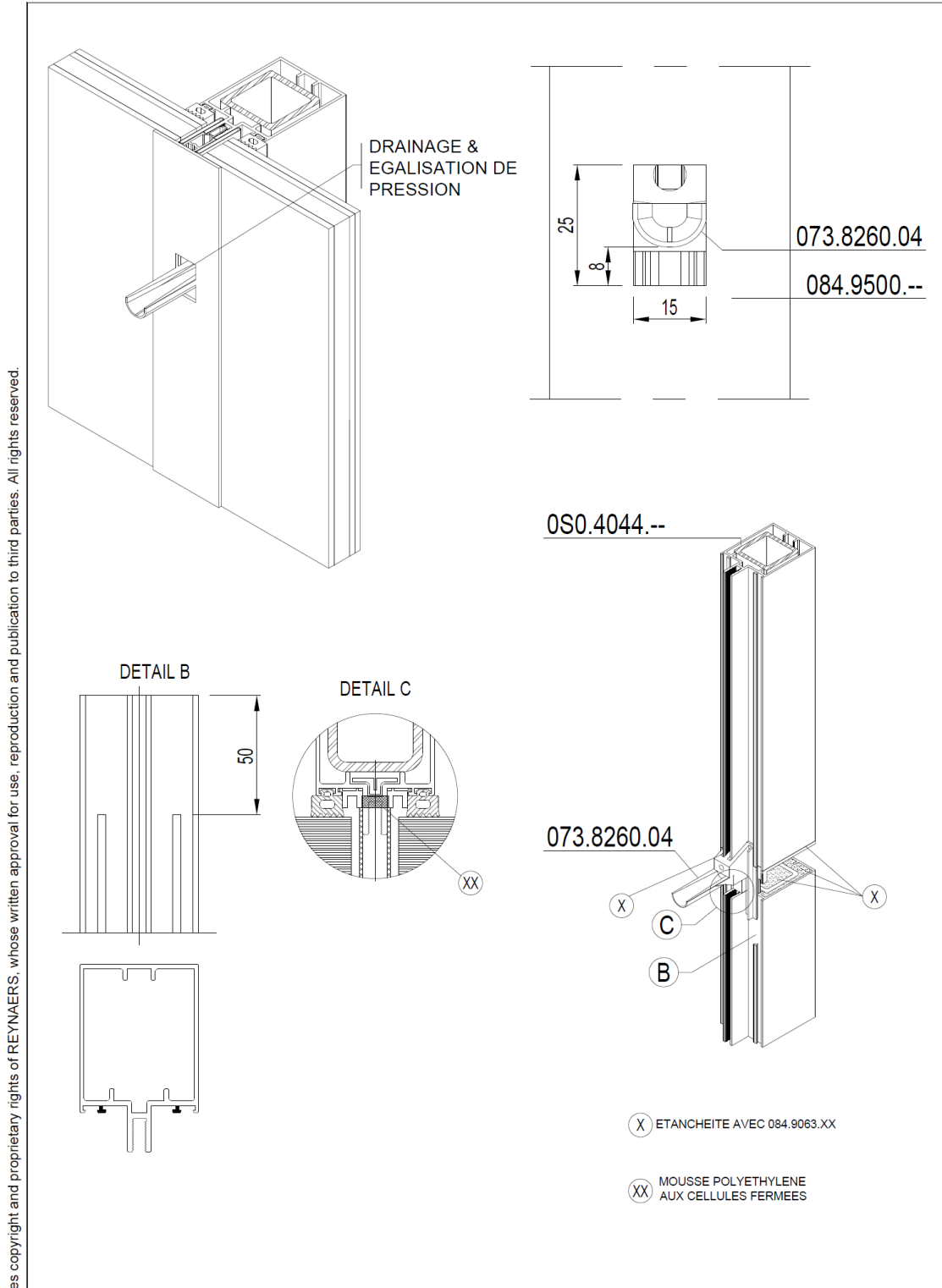
Designer: FRJEAES

Drawing Date: 16/06/2020

Unit: mm



Planche n°11 : Détail du drainage



This drawing underlies copyright and proprietary rights of REYNAERS, whose written approval for use, reproduction and publication to third parties. All rights reserved.

Title: **DRAINAGE ET DECOMPRESSION**

Certificate # : EFR-17-003683

Version: 1

Designer: FRJEAES

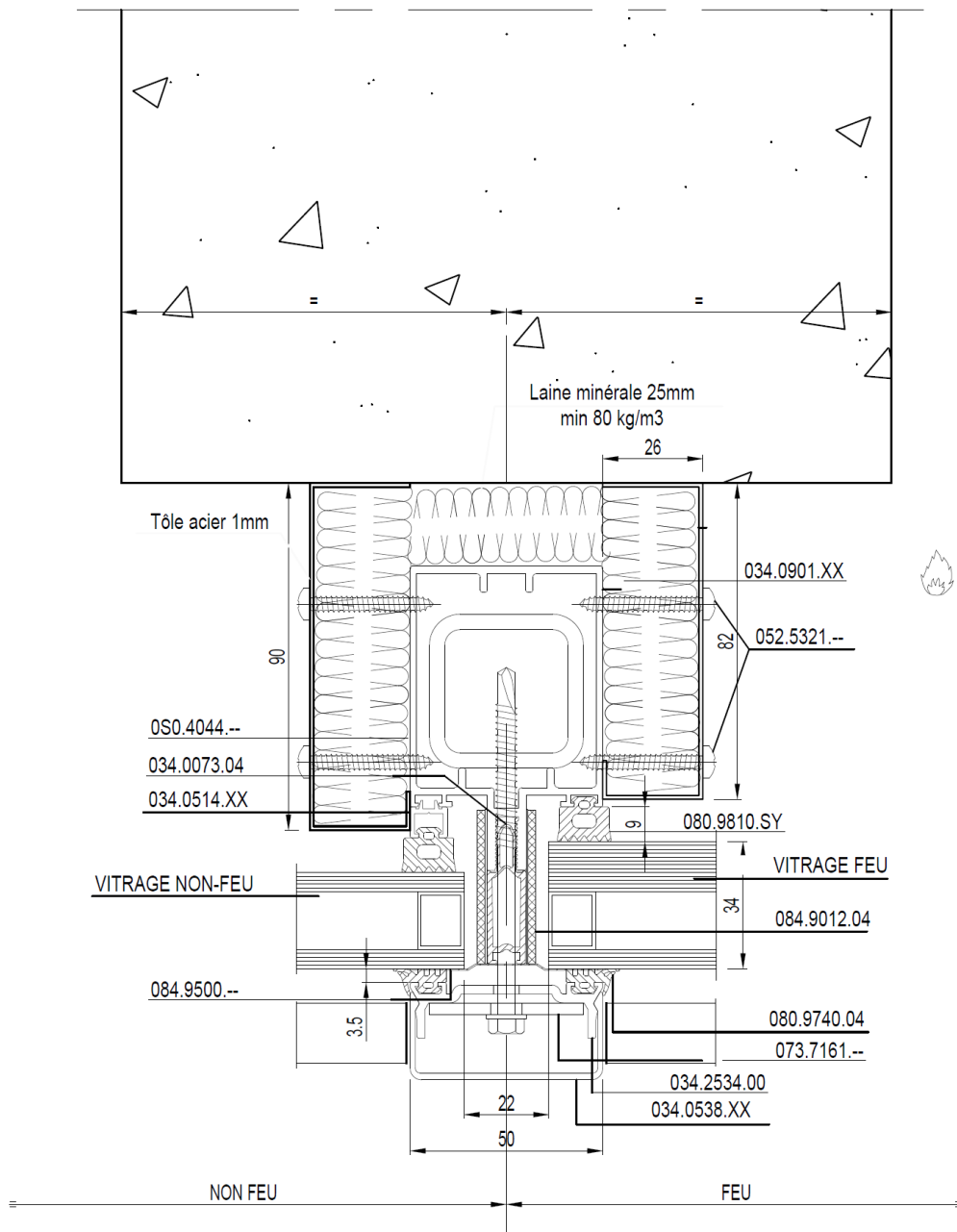
Drawing Date: 23/06/2020

Unit: mm



Planche n°12 : Raccord sur poteau béton intermédiaire

This drawing underlines copyright and proprietary rights of REYNAERS, whose written approval for use, reproduction and publication to third parties. All rights reserved.



Title: **RACCORD MURAL FEU / NON FEU**

Certificate # : EFR-17-003683

Version: 1

Designer: FRJEAES

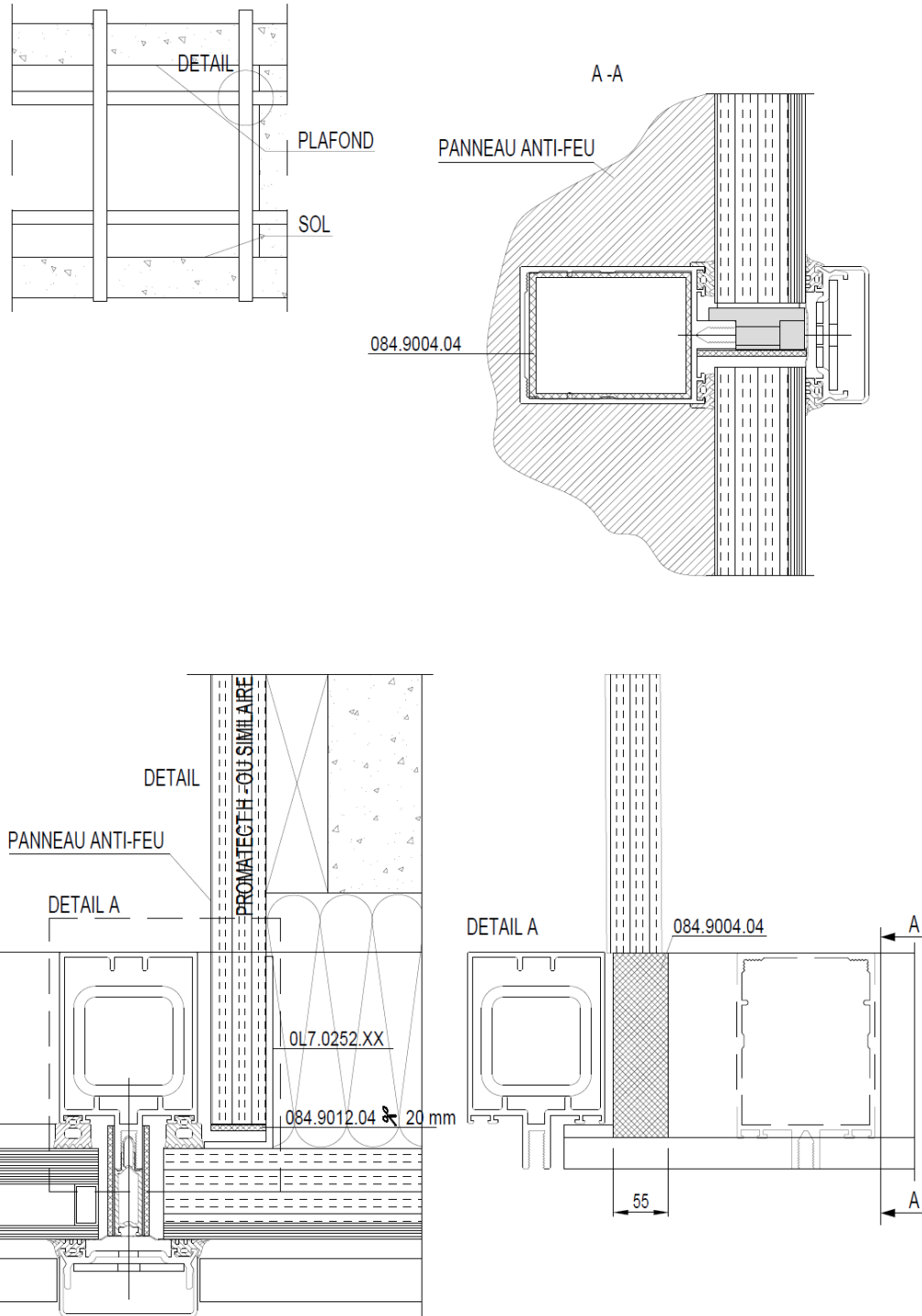
Drawing Date: 23/06/2020

Unit: mm



Planche n°13 : Raccord mural entre façades feu / non feu

This drawing underlines copyright and proprietary rights of REYNAERS, whose written approval for use, reproduction and publication to third parties. All rights reserved.



Title: **RACCORD MURAL**

Certificate # : EFR-17-003683

Version: 1

Designer: FRJEAES

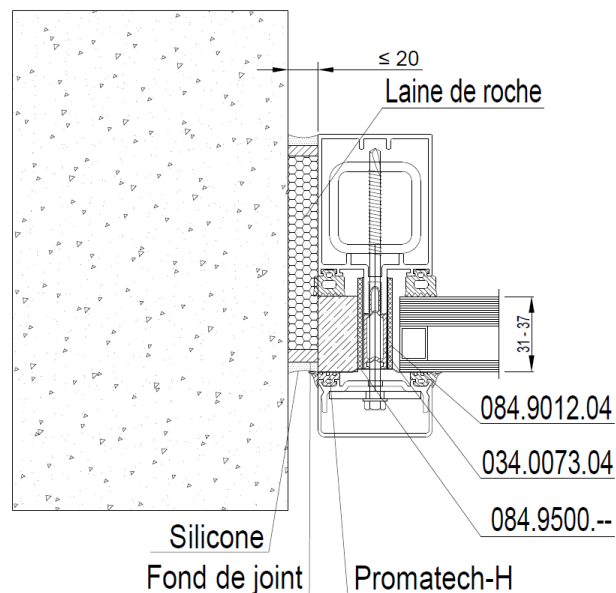
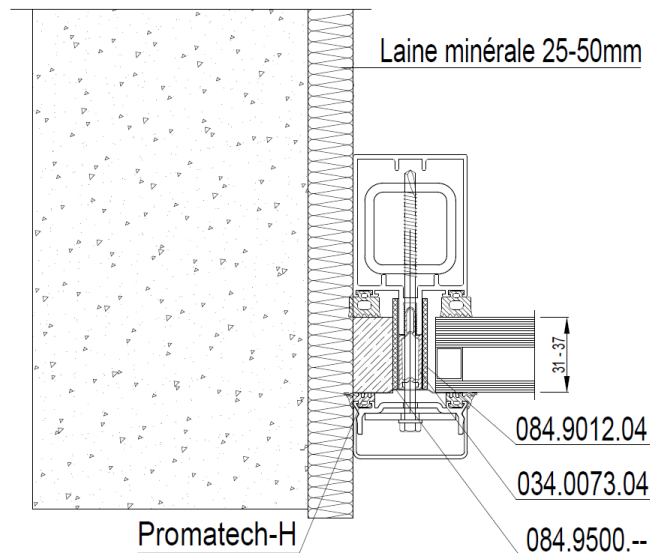
Drawing Date: 23/06/2020

Unit: mm



Planche n°14 : Raccord mural

This drawing underlies copyright and proprietary rights of REYNAERS, whose written approval for use, reproduction and publication to third parties. All rights reserved.



Title: **COUPE HORIZONTALE JONCTION BETON**

Certificate # : EFR-17-003683

Version: 1

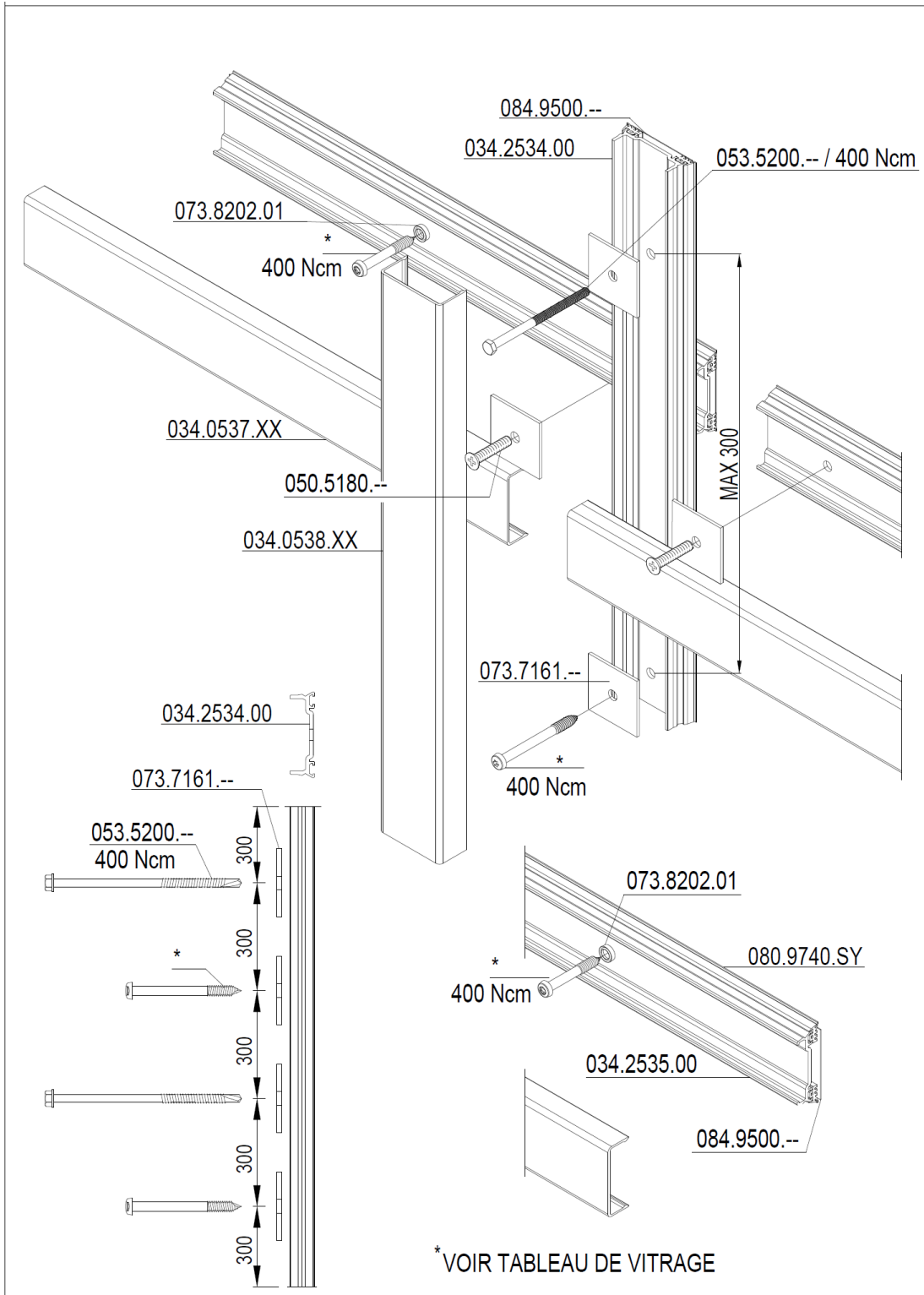
Designer: FRJEAES

Drawing Date: 23/06/2020

Unit: mm



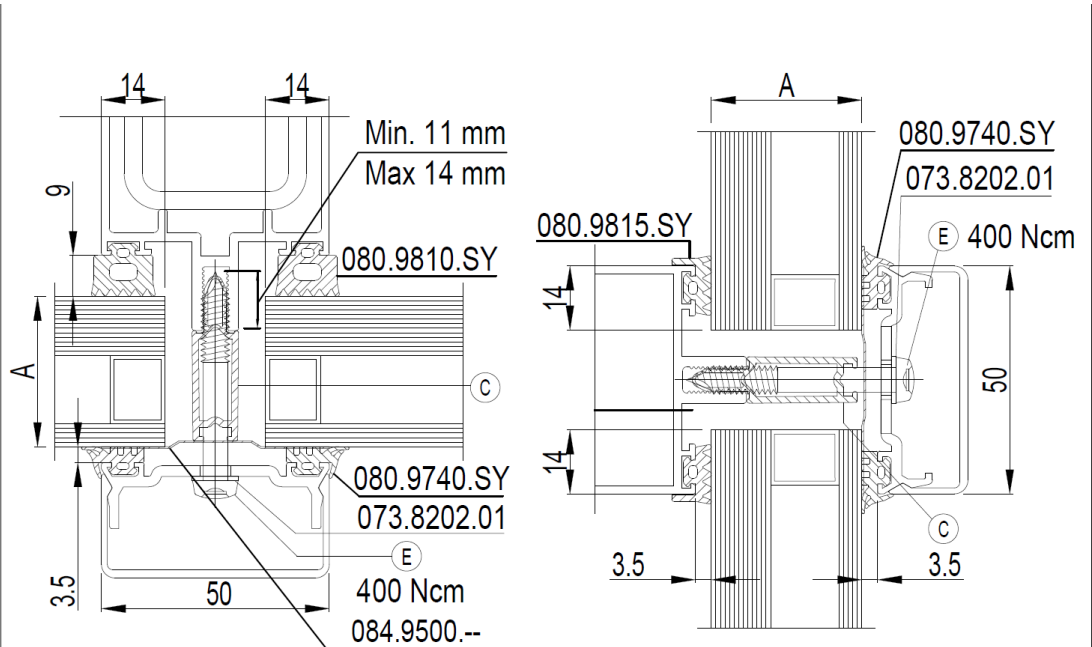
Planche n°15 : Système de maintien des éléments de remplissage (partie 1/2)



This drawing underlies copyright and proprietary rights of REYNAERS, whose written approval for use, reproduction and publication to third parties. All rights reserved.

Title: <b>SERREUR ET RECOUVREMENT</b>			
Certificate # : EFR-17-003683	Drawing Date: 23/06/2020	Version: 1	
Designer: FRJEAES	Unit: mm		

Planche n°16 : Système de maintien des éléments de remplissage (partie 2/2)



This drawing underlies copyright and proprietary rights of REYNAERS, whose written approval for use, reproduction and publication to third parties. All rights reserved.

(A)	(C)	(E)
VERRE	ISOLATEUR	VIS
31-32 mm	034.0072.04	6.3x43 053.5468.--
33 mm	034.0073.04	6.3x46 053.5469.--
34 mm	034.0073.04	6.3x46 053.5469.--
35 mm	034.0073.04	6.3x46 053.5469.--
36 mm	034.0073.04	6.3x49 053.5470.--
37 mm	034.0074.04	6.3x49 053.5470.--

Seulement possible avec vitrage ext. de 8mm  
Seulement possible avec vitrage ext. de 10mm

<b>Joint de vitrage</b>			<b>Isolateurs</b>
080.9810.SY	080.9740.SY	080.9741.SY	034.0072.04
			034.0073.04

Title: <b>TABLEAU DE VITRAGE</b>			
Certificate # : EFR-17-003683		Version: 1	
Designer: FRJEAES	Drawing Date: 23/06/2020	Unit: mm	

## Planche n°17 : Composition des vitrages CONTRAFLAM 30 composant le vitrage isolant

### DIFFERENTES COMPOSITIONS POSSIBLES DU VITRAGE CONTRAFLAM 30® MONOLITHIQUE COMPOSANT LE VITRAGE ISOLANT

Pour tout remplacement, prendre en compte :

- L'épaisseur minimale possible dans le profilé : 31 mm
- L'épaisseur maximale possible dans le profilé : 37 mm
- Le poids maximal de verre possible : 500 kg

Remplacement d'une face SGG SECURIT® 5, 6 ou 8 mm par
Une face SGG SECURIT® (6, 8, 10, 12 mm)
Une face SGG DIAMANT® (6, 8, 10, 12 mm)
Une face SGG PARSOL® (6, 8, 10, 12 mm)
Une face SGG DECORGLASS® (6 mm)
Une face SGG MIRASTAR® (5, 6, 8, 10 mm)
Une face SGG MASTERGLASS® (6, 8 mm)
Une face SGG OPALIT® EVOLUTION (6, 8, 10, 12 mm)
Une face SGG SERALIT® EVOLUTION (6, 8, 10, 12 mm)
Une face SGG STADIP PROTECT® 44.2 (9 mm)
Une face SGG STADIP PROTECT® 55.2 (11 mm)
Une face SGG STADIP PROTECT® 66.2 (13 mm)
Une face SGG STADIP PROTECT® 88.2 (17 mm)
Une face SGG STADIP PROTECT® SP 510 (10 mm)
Une face SGG STADIP PROTECT® SP 615 (15 mm)
Une face SGG STADIP SILENCE® 44.1 (8 mm)
Une face SGG STADIP SILENCE® 44.2 (9 mm)
Une face SGG STADIP SILENCE® 55.1 (10 mm)
Une face SGG STADIP SILENCE® 55.2 (11 mm)
Une face SGG STADIP SILENCE® 66.1 (12 mm)
Une face SGG STADIP SILENCE® 66.2 (13 mm)
Une face SGG STADIP SILENCE® 88.2 (17 mm)
Une face SGG STADIP ANTELIO® 46.2 (11 mm)
Une face SGG STADIP SATINOVO® 46.2 (11 mm)
Une face SGG STADIP SATINOVO® MATE 46.2 (11 mm)
Une face SGG STADIP® COLOR 44.2 (9 mm)
Une face SGG STADIP® COLOR 55.2 (11 mm)
Une face SGG STADIP® COLOR 66.2 (13 mm)
Une face SGG SPYGLASS® 46.2 (11 mm)
Une face SGG MIRASTAR® 55.2 (11 mm)
Une face VETROGARD ATTACK P6B® (15 mm)
Une face VETROGARD ATTACK P7B® (22 mm)
Une face VETROGARD ATTACK P8B® (27 mm)
Une face POLYGARD ATTACK P6B® (15 mm)
Une face POLYGARD ATTACK P7B® (15 mm)
Une face POLYGARD ATTACK P8B® (17, 23 mm)

Merci de nous consulter pour une demande de produit spécifique non mentionné ici

**Planche n°18 : Composition des vitrages CONTRAFLAM 30 CLIMAPLUS**
**DIFFERENTES COMPOSITIONS POSSIBLES DU VITRAGE  
CONTRAFLAM 30® CLIMAPLUS**

Pour tout remplacement, prendre en compte :

- L'épaisseur minimale possible dans le profilé : 31 mm
- L'épaisseur maximale possible dans le profilé : 37 mm
- Le poids maximal de verre possible : 500 kg

Composition du vitrage isolant	
CONTRAFLAM 30® monolithique	Intercalaire aluminium ou acier (8 à 16 mm) Remplissage air ou argon
	Une face SGG SECURIT® (6, 8, 10, 12 mm)
	Une face SGG DIAMANT® (6, 8, 10, 12 mm)
	Une face SGG PARSOL® (6, 8, 10, 12 mm)
	Une face SGG DECORGLASS® (4 à 10 mm)
	Une face SGG MIRASTAR® (5, 6, 8, 10 mm)
	Une face SGG MASTERGLASS® (6, 8 mm)
	Une face SGG MIRASTAR® (5, 6, 8, 10 mm)
	Une face SGG OPALIT® EVOLUTION (6, 8, 10, 12 mm)
	Une face SGG SERALIT® EVOLUTION (6, 8, 10, 12 mm)
	Une face SGG STADIP PROTECT® 44.2 (9 mm)
	Une face SGG STADIP PROTECT® 55.2 (11 mm)
	Une face SGG STADIP PROTECT® 66.2 (13 mm)
	Une face SGG STADIP PROTECT® 88.2 (17 mm)
	Une face SGG STADIP PROTECT® SP 510 (10 mm)
	Une face SGG STADIP PROTECT® SP 615 (15 mm)
	Une face SGG STADIP SILENCE® 44.1 (8 mm)
	Une face SGG STADIP SILENCE® 44.2 (9 mm)
	Une face SGG STADIP SILENCE® 55.1 (10 mm)
	Une face SGG STADIP SILENCE® 55.2 (11 mm)
	Une face SGG STADIP SILENCE® 66.1 (12 mm)
	Une face SGG STADIP SILENCE® 66.2 (13 mm)
	Une face SGG STADIP SILENCE® 88.2 (17 mm)
	Une face SGG STADIP ANTELIO® 46.2 (11 mm)
	Une face SGG STADIP SATINOVO® 44.2 (9 mm)
	Une face SGG STADIP SATINOVO® MATE 44.2 (9 mm)
	Une face SGG STADIP® COLOR 44.2 (9 mm)
	Une face SGG STADIP® COLOR 55.2 (11 mm)
	Une face SGG STADIP® COLOR 66.2 (13 mm)
	Une face SGG SPYGLASS® 46.2 (11 mm)
	Une face VETROGARD ATTACK P6B® (15 mm)
	Une face VETROGARD ATTACK P7B® (22 mm)
Une face POLYGARD ATTACK P6B® (15 mm)	
Une face POLYGARD ATTACK P7B® (15 mm)	
Une face POLYGARD ATTACK P8B® (17, 23 mm)	

Merci de nous consulter pour une demande de produit spécifique non mentionné ici

**Planche n°19 : Dimensions des vitrages CONTRAFLAM 30 CLIMAPLUS  
suivant l'épaisseur du vitrage CONTRAFLAM 30 monolithique**

**Dimensions maximales autorisées pour le Contraflam 30 Climaplus  
en fonction de l'épaisseur du Contraflam 30**

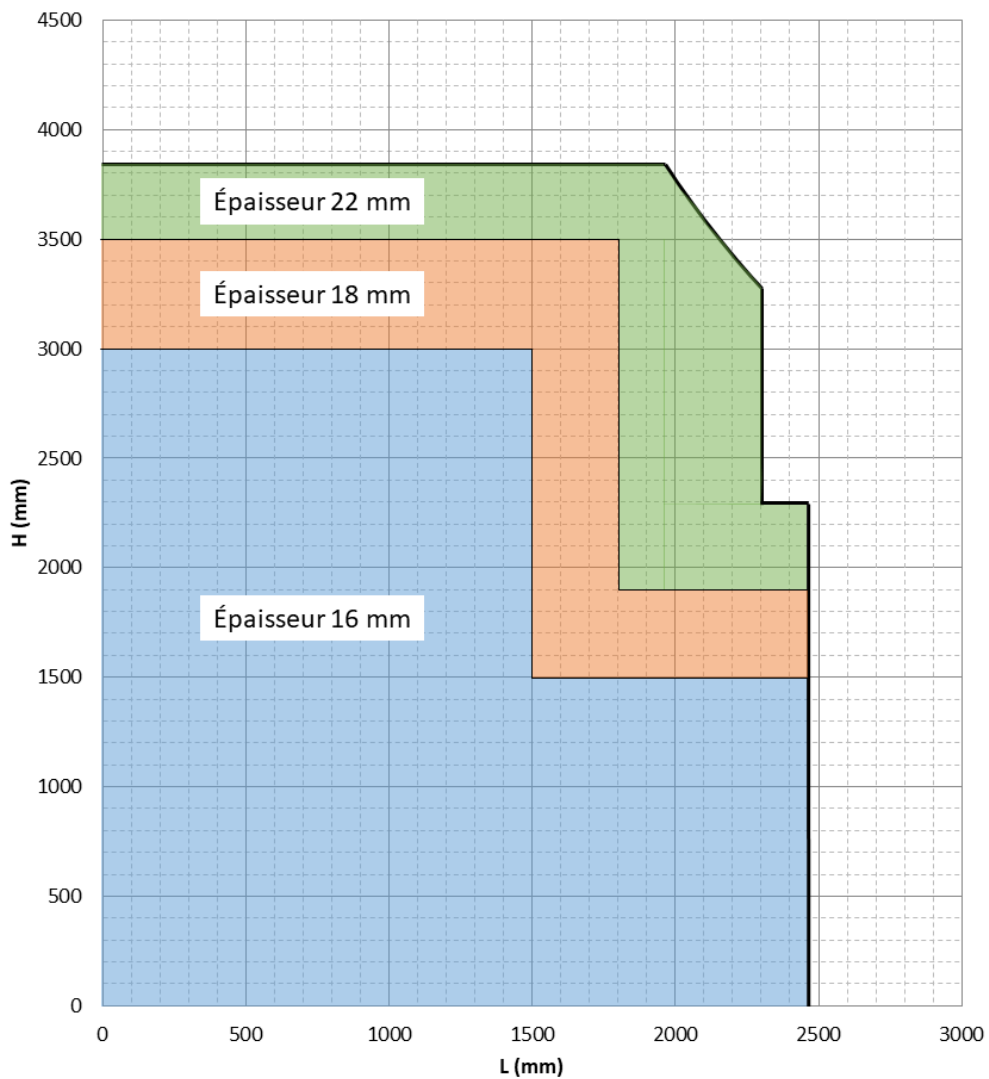
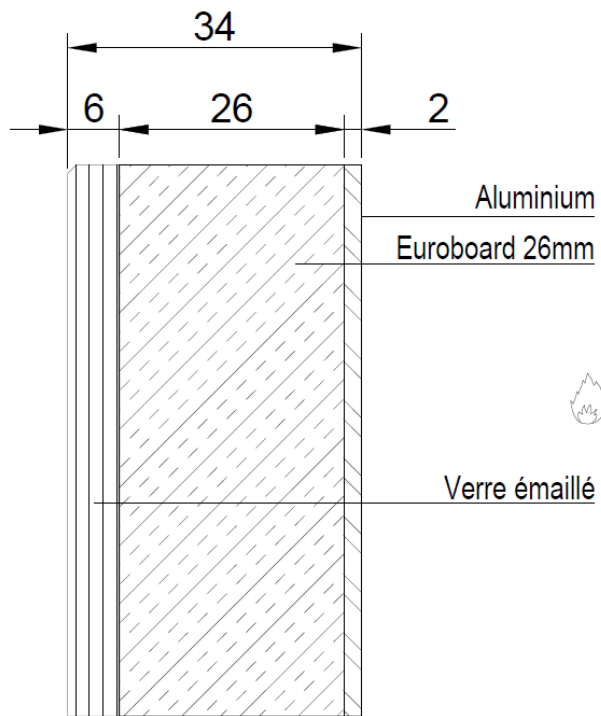


Planche n°20 : Composition des panneaux



This drawing underlies copyright and proprietary rights of REYNAERS, whose written approval for use, reproduction and publication to third parties. All rights reserved.

Title: <b>DETAIL COMPOSITION PANNEAU</b>			
Certificate # : EFR-17-003683		Version: 1	
Designer: FRJEAES	Drawing Date: 23/06/2020	Unit: mm	<b>REYNAERS</b> ALUMINIUM