



TOGETHER FOR BETTER

IndusLine 68

Gamme industrielle pour fenêtres, portes-fenêtres



INDUSLINE 68

Optimiser le coût et le temps de fabrication sans concession sur les performances, l'esthétique et la pérennité.



Fenêtres & Portes-fenêtres



Couissants



FACILITER LA CONCEPTION

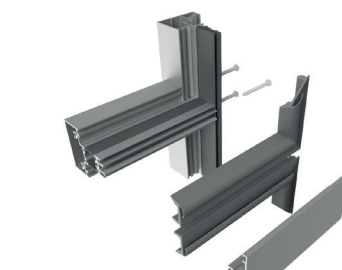
« Prêt à fabriquer »
Paramétrage complet sur ReynaPro* : bibliothèque d'éléments pré-configurés et personnalisée suivant votre besoin.

* ReynaPro : Logiciel de calculs standard, calcul thermique & inertie.



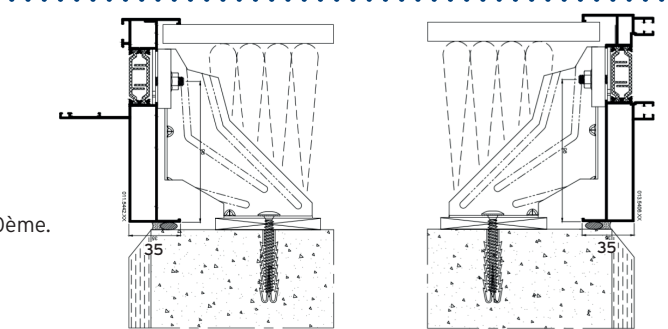
FACILITER LA FABRICATION

Pré-montage des joints.
Assemblage coupes droites des dormants
Accessoires et profils communs frappe et coulissant.
Choix de fabrication en centre d'usinage ou aux blocs outils
Clameau et pattes de fixation communs entre la frappe et le coulissant



FACILITER LA MISE EN OEUVRE

Retour de tapées 35 mm.
Seuil PMR sans encastrement.
Tapées tubulaires.
Pose en neuf, en rénovation, pose de face, gorge à tôle 20/10ème.



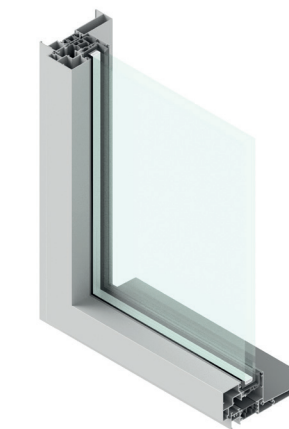
SUBLIMEZ VOS RÉALISATIONS

Une palette de plus de 400 couleurs avec la finition de votre choix.
Toutes nos finitions sont en conformité avec les normes NF EN 14351 & NF EN 13830 et sont labellisées : Qualicoat, Qualanod, Qualimarine et Qualideco.



REYNAERS ALUMINIUM SAS
1, rue Victor Cousin
CS 30247 - 77561 LIEUSAIN CEDEX
t +33 (0)1 64 13 85 95 - f +33 (0)1 64 13 85 96
www.reynaers.fr - info.france@reynaers.com
© Crepain Binst Architecture nv
OBR781A_FF. © Copyright 11-2019 - Reynaers Aluminium

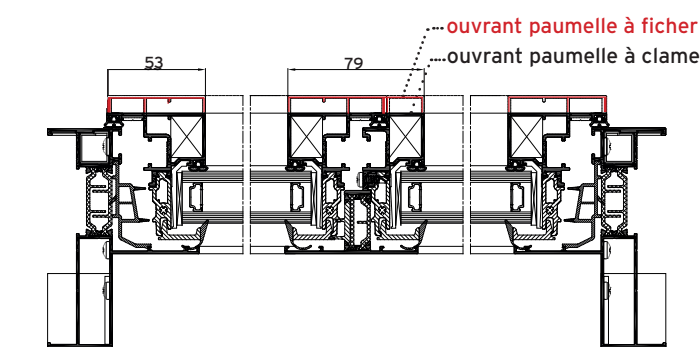




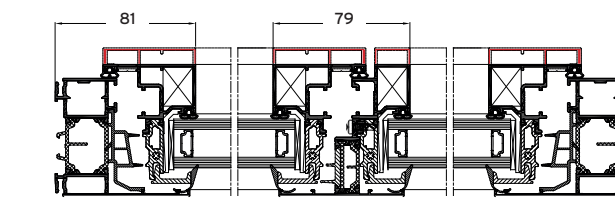
LES + PRODUIT

- Adaptable aux quincailleries de différentes marques
- Option poignée et battue centrée
- Joints pré-montés sur toutes les teintes
- Uw : 1.3 W/m² K

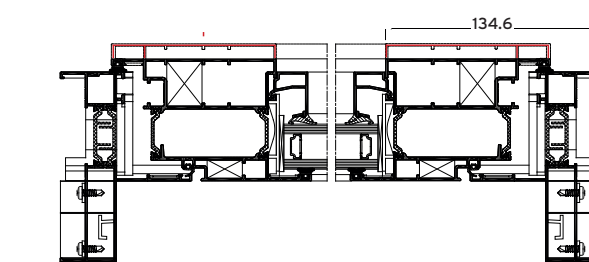
CARACTERISTIQUES TECHNIQUES	
BASE DORMANT	68 mm
MASSE VUE DORMANT	85 mm (en neuf), 77 mm (en rénovation)
MASSE VUE BATTEMENT CENTRAL	79 mm
QUINCAILLERIE	système adapté à différentes marques (Ferro, Siegenia, Roto)
EPAISSEUR DE VITRAGE	jusqu'à 32 mm
PAUMELLES	à fichier, à clamer ou invisibles
GORGE	16 mm axe à 13 mm
POSE EN NEUF	assemblage coupe droite sur le dormant
POSE EN RÉNOVATION	sertissage ou vissage au choix
ISOLATION	100 à 200 mm
OPTIONS	poignée et battue centrées, bouclier thermique, profil pour serrure en PF



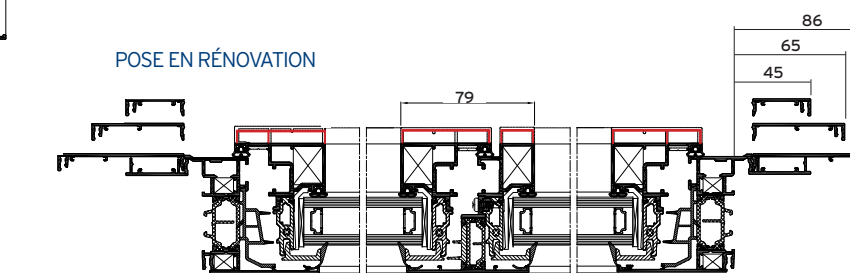
POSE EN NEUF



POSE EN RÉNOVATION

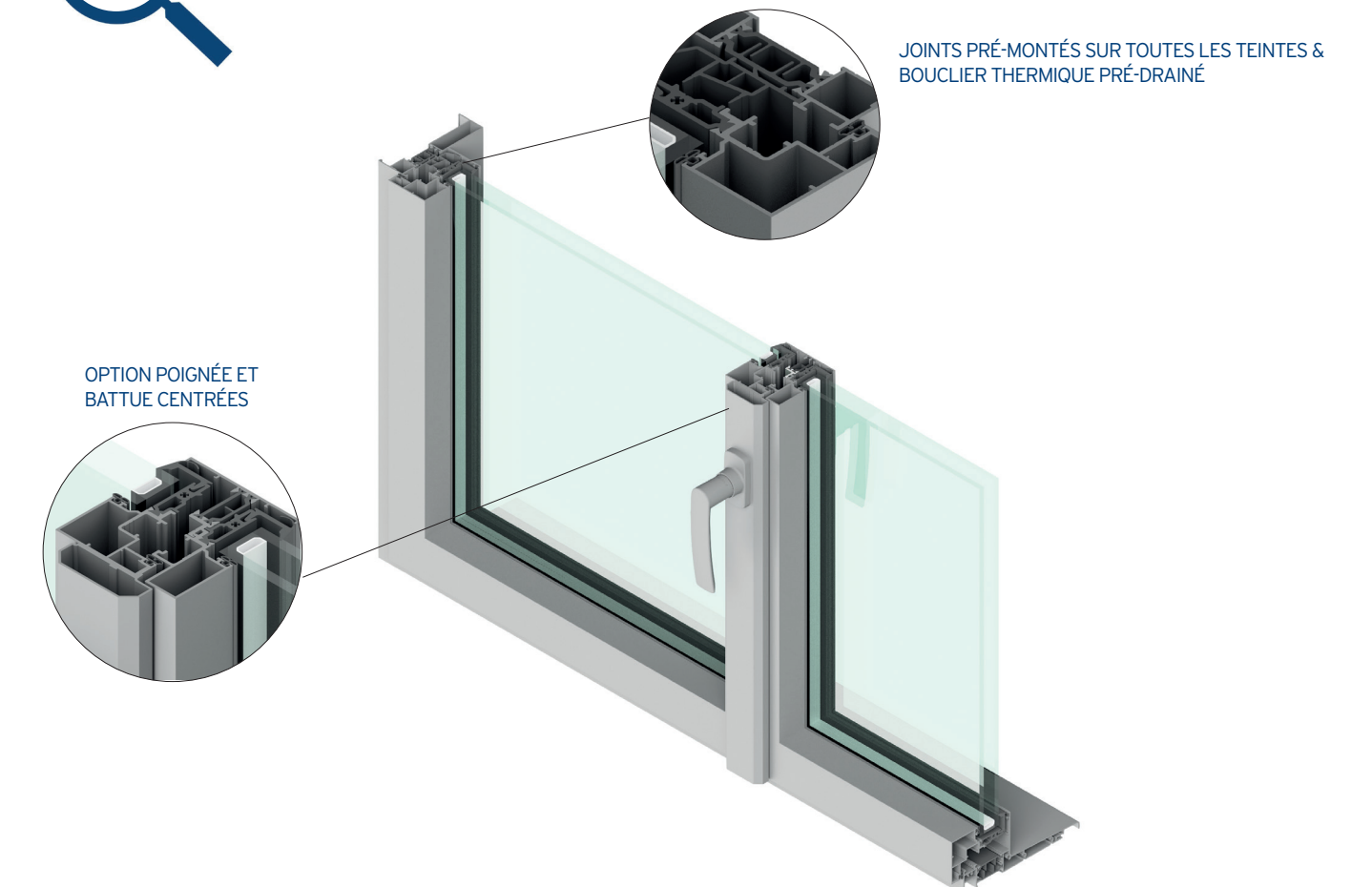


PORTE FENÊTRE AVEC OUVRANT SERRURE 1 VANTAIL

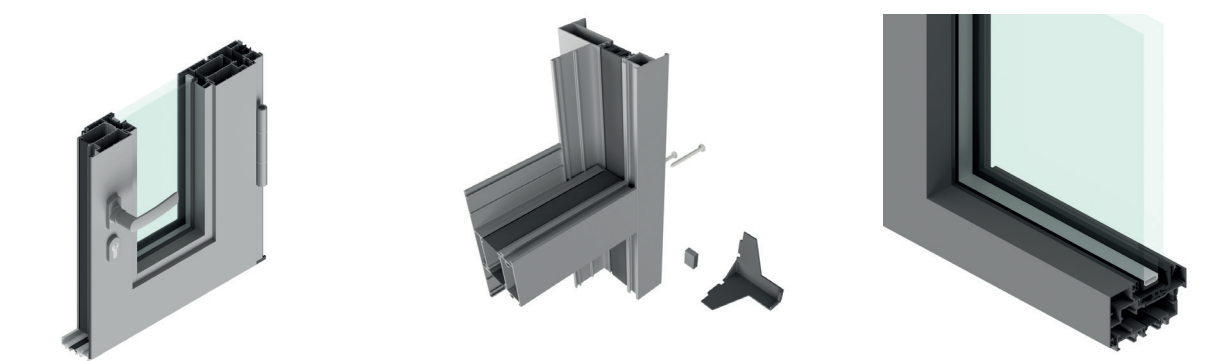


POSE DE FACE

ZOOMS PRODUIT



CONFIGURATIONS POSSIBLES



PROFIL POUR SERRURE EN PORTE-FENÊTRE

TRAVERSE INTERMEDIAIRE FIXÉE PAR ALVEOIS

SEUIL PMR

APPLICATIONS

