

**REYNAERS ALUMINIUM**

Rue Victor Cousin
BP 88
77561 LIEUSAIN CEDEX
France

Direction régionale Ile de France
12 avenue Gay Lussac
ZAC de la Clef de St Pierre
F-78990 ELANCOURT
Division Enveloppe du bâtiment
Laboratoire Produits de l'enveloppe

RAPPORT D'ESSAIS A.E.V. n° : BEB1.D.5013-5

ESSAI REALISE SUR : Fenêtre oscillo-battant, 1 vantail
Gamme TS 68

A la demande de : REYNAERS ALUMINIUM

Pour le compte de REYNAERS ALUMINIUM

LIEU DE L'ESSAI :

Dans les locaux de REYNAERS ALUMINIUM
Rue Victor Cousin, BP 88
77561 LIEUSAIN CEDEX

Date : 13 juin 2013

NATURE DES ESSAIS :

Essais AEV selon les Normes Européennes

NF EN 14351-1+A1 de mai 2010 Fenêtres et portes Norme produit, caractéristiques de performance

NF EN 1026 de juin 2000 Perméabilité à l'air "Méthodes d'essai"

NF EN 1027 de sept 2000 Etanchéité à l'eau "Méthodes d'essai"

NF EN 12211 d'août 2000 Résistance à la pression du vent "Essai"

OBSERVATION :

Essais réalisés en entreprise

Sauf autorisation préalable, le présent rapport n'est utilisable, à des fins commerciales ou publicitaires, qu'en reproduction intégrale. Les résultats obtenus ne sont pas généralisables sans justification de la représentativité des échantillons et des essais. Sauf demande expresse dans les 8 jours les échantillons ne seront pas conservés après l'envoi du rapport d'essais. Pour déclarer, ou non, la conformité à la spécification, il n'a pas été tenu explicitement compte de l'incertitude associée au résultat.

Ce présent rapport comporte 14 pages + 1 page de plan

N° de notification : 0074

GINGER CEBTP SAS au capital de 2 597 660 €

SIEGE SOCIAL : ZAC de la Clef de Saint Pierre 12 Avenue Gay Lussac - F-78990 ELANCOURT - Tél : +33 (0)1 30 85 24 00

RCS Versailles B 412 442 519 - SIREN 412 442 519 - Code APE 7112 B - N° TVA : FR 31 412 442 519

Email : cebtp.contact@gingergroupe.com - Site internet : www.ginger-cebtp.com

Qualifié OPQIBI sous le n° 81 05 0433 - Organisme certificateur déclaré auprès du Ministère chargé de l'industrie



Le Centre d'Expertise du Bâtiment et des Travaux Publics a procédé aux essais ci-après :

et dans l'ordre suivant

0) Stockage avant essai

Stockage vertical, 4 heures, aux conditions de la norme.

1) Essais de perméabilité à l'air

2) Essais d'étanchéité à l'eau sous pression

classification selon la méthode A ou B

(basée sur les menuiseries totalement ou partiellement exposées)

3) Essais de résistance au vent

-Essai de déformation à la pression P1

4) Essais de résistance au vent

- Essai de pression répétitive P2 (50 cycles : pression / dépression)

5) Vérification de la perméabilité à l'air

la perméabilité doit être inférieure à 20% par rapport à la classe.

6) Essai de sécurité au vent

1 cycle (dépression + pression) à valeur de pression P3

Présence de Ginger CEBTP lors du montage du caisson sur le banc d'essai

Oui

Non

Les essais ont été effectués par :

Franck COQUELU

REYNAERS

Personne(s) présente(s) :

Anthony SOUCHARD

GINGER CEBTP



Caractéristiques du corps d'épreuve

Menuiserie		Fenêtre							
Type d'ouverture principale		Oscillo-battant			1 vantail				
Matériau des dormants		Aluminium			002.5100.XX*				
Matériau des ouvrants		Aluminium			002.5121.XX*				
Fournisseur Type		REYNAERS ALUMINIUM							
Série / Référence		GAMME TS 68							
hors tout maquette		L :	1.400	H :	1.600	m	Surface Maquette	2.24	m ²
Ouvrant Type1; Nb vtx	2	Lo1 :	1.358	Ho1 :	1.558	m	Surface Ouvrants	4.23	m ²
Ouvrant typet2; Nb vtx		Lo2 :		Ho2 :		m	Lg joint ouvrant	10.11	m
		<i>note</i> : Lo = largeur du vantail Ho = hauteur du vantail				Nb Montant fixe entre vtx1		non	
						traverse saillante > 50 mm		non	
Etat de surface		Thermolaqué			Gris				
Quincaillerie		Rupture de pont thermique			Barrette polyamide				
		paumelle(x2)			Réf: 022.5339.PA*				
		Kit de verrouillage OB			Réf: 021.1121.--*				
		Verrouillage supplémentaire (x1)			Réf: 021.1124.--*				
		Compas			Réf: 021.1126.--* + 021.1127.--*				
		Crémone			Réf: 022.5016.PA*				
Assemblage	ouvrants	Coupe 45° Equerre à visser			Réf: 021.5971.00* + 021.5977.00*				
	dormants	Coupe 45° Equerre à visser			Réf: 021.5970.00* + 021.5973.00*				
Remplissage		6/16/6							
		épaisseur	28						
Joints d'étanchéité		Joint vitrage intérieur			Réf: 022.1079.SY*				
		Joint vitrage extérieur			Réf: 022.0048.SY*				
		Joint battement intérieur ouvrant			Réf: 022.0048.SY*				
		Joint central dormant			Réf: 029.5630.04*				
Drainages	Ouvrants	Trou oblong 10x5 mm			x3				
	Dormant	Trou oblong 27x5 mm			x3				
Equilibrage des pressions ouvrant		Oui			Délignement du joint vitrage extérieur sur 100 mm au centre de l'ouvrant				
Présentation		bonne							
Réglage		correct							
Plan		ci-joint							
Remarques particulières :		RAS							

* Données fournies par la société REYNAERS

PHOTOS



Fenêtre testée



1) PERMEABILITE A L'AIR SELON NF EN 1026

Conditions lors des essais

Température local	21.5	°C
Pression atmosphérique	1005	hPa
Hygrométrie	64.0	%

intervalle de validation en Hr : 25% à 75%

PRESSION

Trois pulsion de 3s à 660Pa
Mesures avec des paliers de 10s

Pression	N° diaphragme	Fuites relevées Delta P	fuites réelles global m³/h	Fuites corrigées m³/h	QS (surface) m³/h/m²	Classe (QS)	Limite 2ème essai	QL (joint) m³/h/ml	Classe (QL)	Limite 2ème essai
50	1	0.6	0.33	0.33	0.15	4	0.53	0.03	4	0.13
100	1	1.2	0.47	0.47	0.21	4	0.81	0.05	4	0.20
150	1	1.8	0.58	0.57	0.26	4	1.04	0.06	4	0.25
200	1	3.1	0.76	0.75	0.34	4	1.29	0.07	4	0.31
250	1	3.7	0.83	0.82	0.37	4	1.47	0.08	4	0.36
300	1	5.6	1.02	1.01	0.45	4	1.70	0.10	4	0.41
450	1	11.2	1.45	1.43	0.64	4	2.27	0.14	4	0.55
600	1	18.7	1.87	1.84	0.82	4	2.80	0.18	4	0.68

Classe 4

Classe 4

DEPRESSION

OUI

Trois pulsion de 3s à 660Pa
Mesures avec des paliers de 10s

Pression	N° diaphragme	Fuites relevées Delta P	fuites réelles global m³/h	Fuites corrigées m³/h	QS (surface) m³/h/m²	Classe (QS)	Limite 2ème essai	QL (joint) m³/h/ml	Classe (QL)	Limite 2ème essai
50	1	0.6	0.35	0.34	0.15	4	0.53	0.03	4	0.13
100	1	1.2	0.49	0.48	0.22	4	0.82	0.05	4	0.20
150	1	2.5	0.71	0.70	0.31	4	1.10	0.07	4	0.27
200	1	3.7	0.86	0.85	0.38	4	1.33	0.08	4	0.32
250	1	6.8	1.17	1.15	0.51	4	1.62	0.11	4	0.39
300	1	9.3	1.36	1.35	0.60	4	1.85	0.13	4	0.45
450	1	19.3	1.96	1.94	0.87	4	2.50	0.19	4	0.60
600	1	33.1	2.57	2.54	1.13	4	3.11	0.25	4	0.75

Classe 4

Classe 4

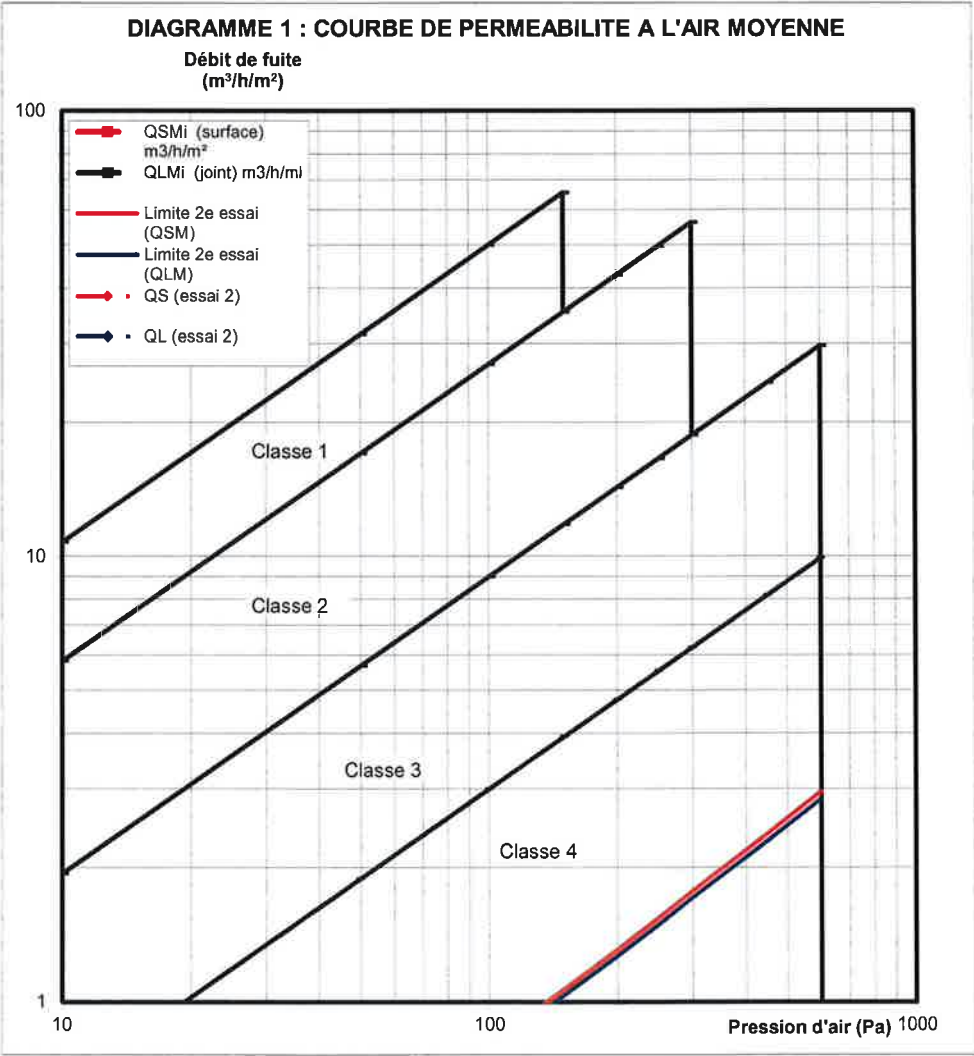
Classe initiale : 4 en pression

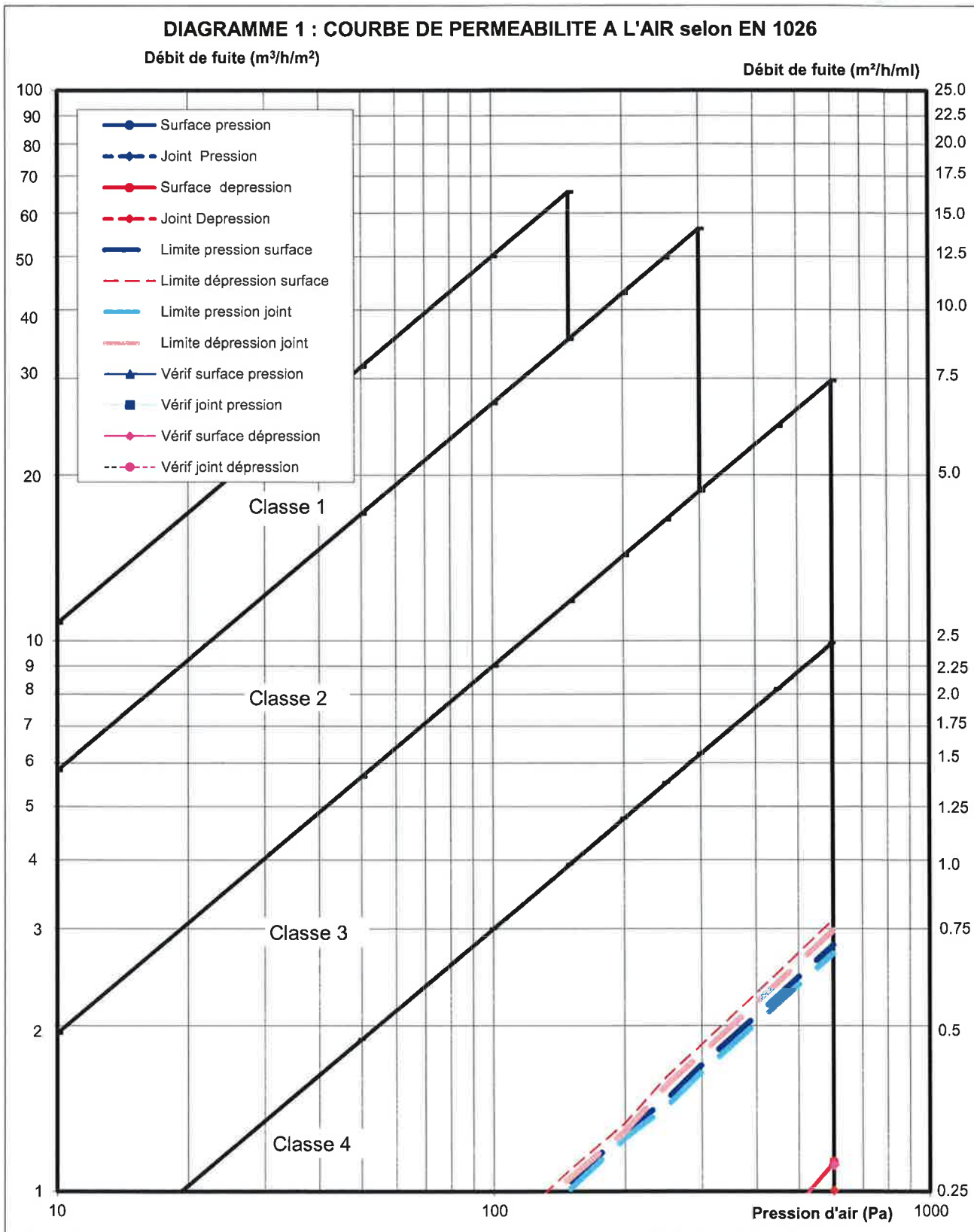
EN APPLICATION DE LA NORME NF EN 14351-1
VALEURS MOYENNES DES DEBITS DES ESSAIS INITIAUX EN PRESSION POSITIVE ET NEGATIVE

Palier	QMi Fuites corrigées m ³ /h	QSMi (surface) m ³ /h/m ²	QLMi (joint) m ³ /h/ml	Limite 2e essai (QSM)	Limite 2e essai (QLM)
50	0.34	0.15	0.03	0.53	0.13
100	0.48	0.21	0.05	0.81	0.20
150	0.63	0.28	0.06	1.07	0.26
200	0.80	0.36	0.08	1.31	0.32
250	0.99	0.44	0.10	1.55	0.37
300	1.18	0.53	0.12	1.77	0.43
450	1.68	0.75	0.17	2.39	0.58
600	2.19	0.98	0.22	2.96	0.71

Classements Obtenues QSMi et QSMi
Par rapport à la surface : classe 4
Par rapport au linéaire de joint : classe 4

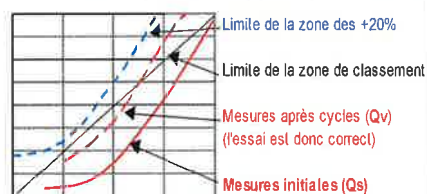
En application de la norme NF EN 14351	
Classement moyen initial obtenu	4





Nota : Vérification de la perméabilité à l'air après essais de cycles

Si dépassement de la courbe, définit par Q initial majorée de 20% de la classe obtenue, recherche de la nouvelle classe de la perméabilité à l'air .





2) ETANCHEITE A L'EAU SELON NF EN 1027

METHODE : **A** pour fenêtre exposée

buses à jet plein conique, débit de 2L/min (120L/h par buse)

Nbre de rampe : **1**

Nombre de buses par rampe : **4**

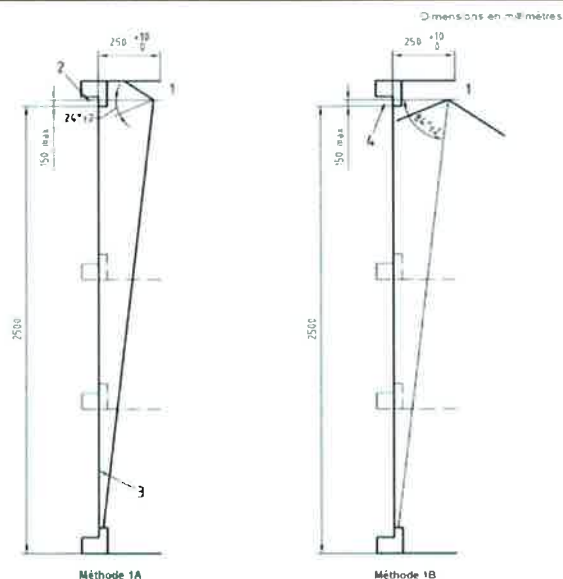
Conditions lors des essais

Température local	21.5	°C
Pression atmosphérique	1005	hPa
Hygrométrie	64.0	%

	Pression	Temps mn		OBSERVATIONS	
1	0	15	15	RAS	OK
2	50	5	20	RAS	OK
3	100	5	25	RAS	OK
4	150	5	30	RAS	OK
5	200	5	35	RAS	OK
6	250	5	40	RAS	OK
7	300	5	45	RAS	OK
8	450	5	50	RAS	OK
9	600	5	55	RAS	OK
	1050	5	70	RAS	Ok

Remarques :

RAS





3) RESISTANCE AU VENT SELON NF EN 12 211

PRESSIONS D'ESSAIS		
P1	P mesure fleches	1600
P2	0,5 fois P1 (cycles)	800
P3	1,5 fois P1 (sécurité)	2400

3.1) - FLECHES

Conditions lors des essais

Température local	22.0	°C
Pression atmosphérique	1005	hPa
Hygrométrie	63.0	%

déformation prise sur élément le plus défavorable à P1 (Pa) : **1600**

sur **Montant côté poignée** de long (mm) : **1500**

PRESSION

Flèche au
1/ **150**

admissible
soit: **10.0**

resultat :

1/ 1154

Pression en Pa	Flèche (mm)			Flèche relative
	Haut	Milieu	Bas	
0	Autre	Autre	Autre	0.00
	20.00	20.00	20.00	
400	20.09	20.34	20.04	0.28
	20.09	20.34	20.04	
800	20.20	20.78	20.12	0.62
	20.20	20.78	20.12	
1200	20.36	21.25	20.20	0.97
	20.36	21.25	20.20	
1600	20.54	21.72	20.30	1.30
	20.54	21.72	20.30	
2000				
0	20.00	20.00	20.00	0.00
	20.00	20.00	20.00	

sur **Montant côté poignée** de long (mm) : **1500**

DEPRESSION

Flèche au
1/ **150**

admissible
soit: **10.0**

resultat :

1/ 3061

Pression en Pa	Flèche (mm)			Flèche relative
	Haut	Milieu	Bas	
0	Autre	Autre	Autre	0.00
	20.00	20.00	20.00	
400	19.80	19.52	19.74	-0.25
	19.80	19.52	19.74	
800	19.26	18.72	18.99	-0.41
	19.26	18.72	18.99	
1200	18.76	18.21	18.52	-0.43
	18.76	18.21	18.52	
1600	18.38	17.90	18.40	-0.49
	18.38	17.90	18.40	
2000				
0	19.99	19.94	19.98	-0.04
	19.99	19.94	19.98	



3.2) - PRESSION REPETITIVE

soumettre au chassis 50 cycles de P2 à -P2 : **800 Pa**
 Variation de -P2 à P2 et inversement = 7s ± 3s
 La valeur P2 est maintenue pendant 7s ± 3s
 Après les 50 cycles, ouvrir et fermer le ou les ouvrants

OBSERVATIONS APRES ESSAIS :

OK

RAS

3.3) VERIFICATION DE LA PERMEABILITE A L'AIR APRES CYCLES

Conditions lors des essais

Température local	22.5	°C
Pression atmosphérique	1005	hPa
Hygrométrie	62.0	%

PRESSION

Trois pulsion de 3s à 660Pa
 Mesures avec des paliers de 10s

Pression	N° diaphragme	Fuites relevées Delta P	fuites réelles global m³/h	Fuites corrigées m³/h	QS (surface) m³/h/m²	Classe (QS)	Remarque sur classe (QS)	QL (joint) m³/h/ml	Classe (QL)	Remarque sur classe (QL)
50	1	0.6	0.33	0.33	0.15	4	Conservée	0.03	4	Conservée
100	1	1.2	0.47	0.47	0.21	4	Conservée	0.05	4	Conservée
150	1	1.5	0.53	0.52	0.23	4	Conservée	0.05	4	Conservée
200	1	3.1	0.76	0.75	0.33	4	Conservée	0.07	4	Conservée
250	1	3.7	0.83	0.82	0.36	4	Conservée	0.08	4	Conservée
300	1	5.0	0.97	0.95	0.42	4	Conservée	0.09	4	Conservée
450	1	11.2	1.45	1.42	0.63	4	Conservée	0.14	4	Conservée
600	1	19.3	1.90	1.87	0.83	4	Conservée	0.18	4	Conservée

Classe 4

Classe 4

DEPRESSION

OUI

Trois pulsion de 3s à 660Pa
 Mesures avec des paliers de 10s

Pression	N° diaphragme	Fuites relevées Delta P	fuites réelles global m³/h	Fuites corrigées m³/h	QS (surface) m³/h/m²	Classe (QS)	Remarque (QS)	QL (joint) m³/h/ml	Classe (QL)	Remarque (QL)
50	1	0.6	0.35	0.34	0.15	4	Conservée	0.03	4	Conservée
100	1	1.2	0.49	0.48	0.22	4	Conservée	0.05	4	Conservée
150	1	2.5	0.71	0.70	0.31	4	Conservée	0.07	4	Conservée
200	1	3.7	0.86	0.85	0.38	4	Conservée	0.08	4	Conservée
250	1	5.6	1.06	1.04	0.46	4	Conservée	0.10	4	Conservée
300	1	8.7	1.32	1.30	0.58	4	Conservée	0.13	4	Conservée
450	1	19.3	1.96	1.93	0.86	4	Conservée	0.19	4	Conservée
600	1	32.5	2.55	2.51	1.12	4	Conservée	0.25	4	Conservée

Classe 4

Classe 4

Classe après cycle : 4 en pression

3.4) VALEURS MOYENNES DES DEBITS DES ESSAIS APRES CYCLES

Palier	Q Fuites corrigées m ³ /h	QSMf (surface) m ³ /h/m ²	QLMf (joint) m ³ /h/ml	Remarque (QSMi)	Remarque (QLMI)
50	0.33	0.15	0.03	Conservée	Conservée
100	0.47	0.21	0.05	Conservée	Conservée
150	0.61	0.27	0.06	Conservée	Conservée
200	0.80	0.36	0.08	Conservée	Conservée
250	0.93	0.41	0.09	Conservée	Conservée
300	1.12	0.50	0.11	Conservée	Conservée
450	1.68	0.75	0.17	Conservée	Conservée
600	2.19	0.98	0.22	Conservée	Conservée

Classements QSMf et QSMi
Par rapport à la surface : classe 4
Par rapport au linéaire de joint : classe 4

En application de la norme NF EN 14351

Classement moyen retenu	4
-------------------------	---

3.5) - PRESSION EXTREME		
Essais de sécurité à une pression de P3 =		2400 Pa
Valeur P3 maintenue pendant 7s ± 3s		
		OBSERVATIONS
P3 en Pression	OK	RAS
P3 en Dépression	OK	RAS



Formules des orifices en Pression				
N° orifice	Formule complete			Observation
1	0.432	Racine Delta P +	0.000	selon Rapport d'essais N°400/10/006M-072 du FCBA
2	1.044	Racine Delta P +	0.000	
3	2.760	Racine Delta P +	0.000	
4	9.490	Racine Delta P +	0.000	
5	25.300	Racine Delta P +	0.000	Dernière : Sept 2010

Formules des orifices en Depression				
N° orifice	Formule complete			Observation
1	0.447	Racine Delta P +	0.000	selon Rapport d'essais N°400/10/006M-072 du FCBA
2	0.988	Racine Delta P +	0.000	
3	2.780	Racine Delta P +	0.000	
4	9.580	Racine Delta P +	0.000	
5	24.900	Racine Delta P +	0.000	Dernière : Sept 2010

Formules des Capteurs de déplacements				
N° capteur	Formule complète			Observation
A1	1.000	Déplacement lu +	0.000	selon Rapport d'essais N°400/10/006M-073 du FCBA
B1	1.000	Déplacement lu +	0.000	
C1	1.000	Déplacement lu +	0.000	
A2	1.000	Déplacement lu +	0.000	
B2	1.000	Déplacement lu +	0.000	
C2	1.000	Déplacement lu +	0.000	
Autre	1.000	Déplacement lu +	0.000	Dernière : Sept 2010

Formule de correction clé dynamométrique				
Sens de rotation	Formule complète			Observation
Sens horaire	1.0277	Couple lu +	0.000	selon Rapport d'essais N°12325250 de TRESICAL
Sens anti-horaire	1.0156	Couple lu +	0.000	

Formule de correction capteur de force				
Sens d'utilisation	Formule complète			Observation
Traction	0.9979	Force lu +	0.0082	selon Rapport d'essais N° LQ30870/12031 de A+METROLOGIE
Compression	0.9992	Force lu +	0.0359	

Effort de manœuvre initiaux (avant essai AEV)

Préalablement aux essais, l'échantillon est ouvert et fermé 5 fois.

Les séquences de mesure sont répétées 3 fois. Entre les séquences, le menuiserie est laissé ouverte 1 minutes

Type d'ouverture 1 Ouvrant battant

	1	2	3	Moyenne	Classe
Désengagement quincaillerie (N.m)	9.45	9.95	10.17	9.84	1
	9.44	9.94	10.16		
Amorce de l'ouverture du vantail sur 100 mm (N)	68.10	63.80	74.10	68.53	1
	67.97	63.67	73.95		
Amorce de la fermeture du vantail sur 100 mm (N)	Se referme tout seul				2
Positionnement du vantail pour l'engagement de la quincaillerie (N)	118.70	120.00	120.50	119.67	0
	118.64	119.94	120.44		
Engagement de la quincaillerie (N.m)	9.74	9.30	9.14	9.42	1
	9.77	9.33	9.17		

Nota: Pour l'engagement de la quincaillerie, une force de 10 daN à été appliquée.

Type d'ouverture 2 Ouvrant soufflet

	1	2	3	Moyenne	Classe
Désengagement quincaillerie (N.m)	2.72	2.51	2.63	2.62	2
	2.72	2.51	2.63		
Amorce de l'ouverture du vantail sur 100 mm (N)	65.70	65.70	70.10	67.03	1
	65.57	65.57	69.96		
Amorce de la fermeture du vantail sur 100 mm (N)	/	/	/	/	/
Positionnement du vantail pour l'engagement de la quincaillerie (N)	140.30	135.50	144.50	140.02	0
	140.22	135.43	144.42		
Engagement de la quincaillerie (N.m)	2.75	2.43	2.80	2.69	2
	2.78	2.46	2.83		

Nota: Pour l'engagement de la quicaillerie, il faut mettre en place l'angle haut gauche manuellement.

Effort de manœuvre finaux (après essai AEV)

Après les essais, l'échantillon est ouvert et fermé 5 fois.

Les séquences de mesure sont répétées 3 fois. Entre les séquences, le menuiserie est laissé ouverte 1 minutes

Type d'ouverture 1 Ouvrant battant

	1	2	3	Moyenne	Classe
Désengagement quincaillerie (N.m)	7.28	6.80	7.11	7.06	1
	7.27	6.79	7.10		
Amorce de l'ouverture du vantail sur 100 mm (N)	47.90	52.80	47.60	49.34	1
	47.81	52.70	47.51		
Amorce de la fermeture du vantail sur 100 mm (N)	Se referme tout seul				2
Positionnement du vantail pour l'engagement de la quincaillerie (N)	85.70	94.00	93.60	91.06	1
	85.67	93.96	93.56		
Engagement de la quincaillerie (N.m)	6.84	6.54	6.60	6.69	1
	6.87	6.57	6.63		

Nota: Pour l'engagement de la quincaillerie, une force de 10 daN à été appliquée.

Type d'ouverture 2 Ouvrant soufflet

	1	2	3	Moyenne	Classe
Désengagement quincaillerie (N.m)	2.57	2.70	2.90	2.73	2
	2.57	2.70	2.90		
Amorce de l'ouverture du vantail sur 100 mm (N)	45.90	52.00	51.50	49.70	1
	45.81	51.90	51.40		
Amorce de la fermeture du vantail sur 100 mm (N)	/	/	/	/	/
Positionnement du vantail pour l'engagement de la quincaillerie (N)	140.50	135.00	149.00	141.42	0
	140.42	134.93	148.92		
Engagement de la quincaillerie (N.m)	2.08	2.15	2.10	2.14	2
	2.11	2.18	2.13		

Nota: Pour l'engagement de la quicaillerie, il faut mettre en place l'angle haut gauche manuellement.

**Tests AEV sur Fenêtre
 suivant les caractéristiques de la NF EN 14351-1
 (norme produit)**

Demandeur:	REYNAERS ALUMINIUM Rue Victor Cousin BP 88 77561 LIEUSAIN CEDEX
Date:	31/07/2013
Série :	GAMME TS 68
Description succinct :	Fenêtre

Maquette

Largeur	1.40	m
Hauteur	1.60	m
Surface Maquette	2.24	m ²

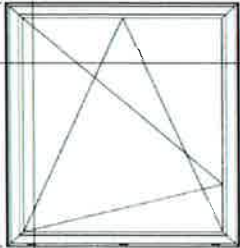
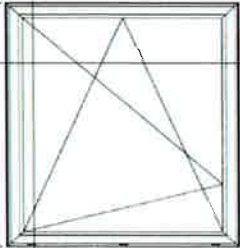
vitrage :

6/16/6

Ouvrant

Type principal :	Oscillo-battant
Nb total de vantaux :	2
Dimensions	Lo1 : 1.36 m
	Ho1 : 1.56 m
Surface Ouvrant	4.23 m ²
Lg joint ouvrant	10.11 ml

CLASSEMENT DU CORPS D'EPREUVE

	Classe	observations		Photos croquis
PERMEABILITE A L'AIR NF EN 1026 NF EN12-207 mai 2000 NF EN 14351+1de mai 2010	4	Q initial + défavorable en pression	4	
		Nouvelle classe après cycles	4	
	4	Classe moyenne initiale	4	
		Classe moyenne après cycles	4	
ETANCHEITE A L'EAU NF EN 1027 NF EN 12 208 de mai 2000	RE1050	dernière Pression (Pa) sans infiltration	1050	
RESISTANCE AU VENT NF EN 12 210 de mai 2000	A4	Flèche maxi sous pression P1 (1600 Pa)	1,3 mm	
		Cycle P2 :	800 Pa	
		Sécurité P3 :	2400 Pa	
		classement au 1/300		
Effort de manoeuvre NF EN 12046-1 de juin 2004 NF EN 13115 de déc 2001	OUI	Classe 0		

A* 4	E* RE1050	V* C4
----------------	---------------------	-----------------

Sauf autorisation préalable, le présent rapport n'est utilisable, à des fins commerciales ou publicitaires, qu'en reproduction intégrale. Les résultats obtenus ne sont pas généralisables sans justification de la représentativité des échantillons et des essais. Sauf demande expresse dans les 8 jours les échantillons ne seront pas conservés après l'envoi du rapport d'essais. Pour déclarer, ou non, la conformité à la spécification, il n'a pas été tenu explicitement compte de l'incertitude associée au résultat.

Nota Pour être complet le rapport d'essais doit comprendre :

- a) la description de la maquette figurant dans le rapport de base
- b) fiches de calculs Air Eau Vent
- c) le plan correspondant établi par l'entreprise et visé par notre laboratoire.

CE RAPPORT D'ESSAIS NE PREJUGE PAS DE L'ATTRIBUTION D'UNE MARQUE DE QUALITE

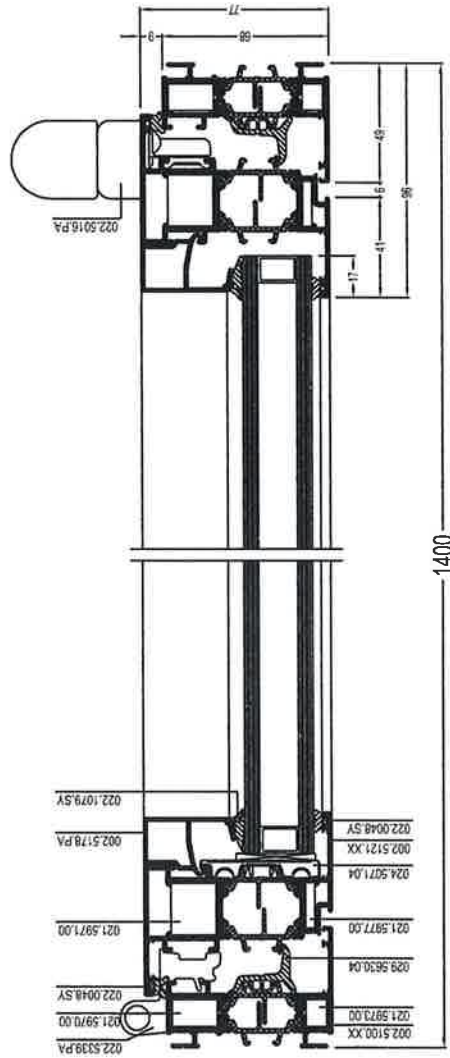
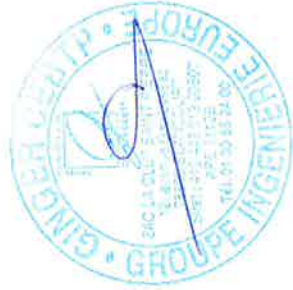
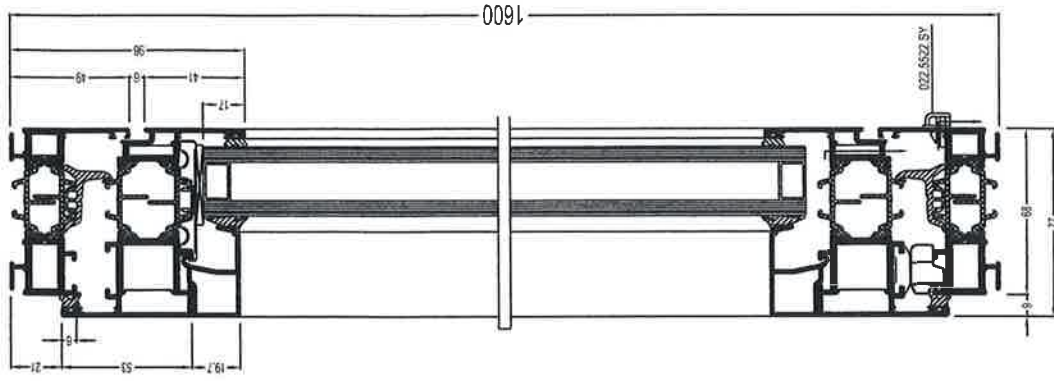
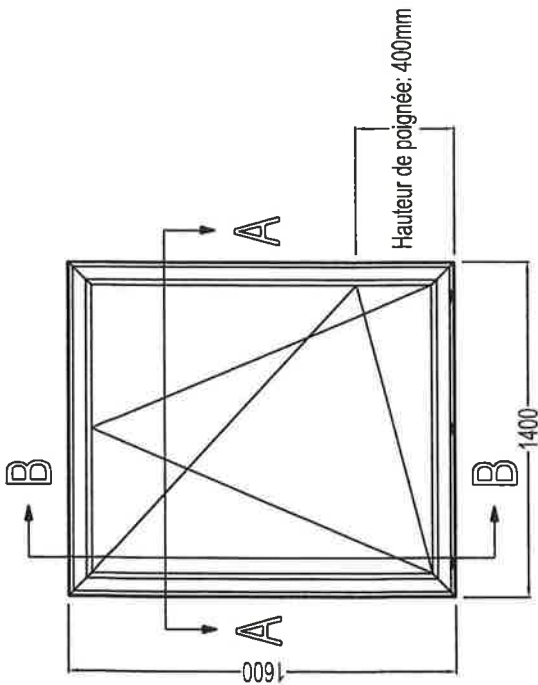
Anthony SOUCHARD
 Chargé d'affaires
 Laboratoire Produits de l'Enveloppe

Philippe EXCOFFIER
 Chef de division
 Enveloppe du Bâtiment

N° de notification : 0074

GINGER CEBTP SAS au capital de 2 597 660 €

SIEGE SOCIAL ZAC de la Cite de Saint Pierre 12 Avenue Gay Lussac - F-78990 ELANCOURT - Tél. +33 (0)1 30 85 24 00
 RCS Versailles B 412 442 519 - SIREN 412 442 519 - Code APE 7112 B - N° TVA FR 31 412 442 519
 Email cebtp.contact@gingergroupe.com - Site internet www.ginger-cebtp.com
 Qualifié OPQIBI sous le n° B1 05 0433 - Organisme certificateur déclaré auprès du Ministère chargé de l'industrie



	Scale: Format: A4 1:2	Designed ANH	Date: 13/06/2013		Drawing Name: Essai AEV	Checked _____
						Product name: TS 68
RAPPORT D'ESSAI		REYNAERS				